

**Список запасных частей  
(5.972-009.0) Перечень запасных деталей 10/21 S**

## DE HINWEISE

### Weitere Sprachen:

Diese Ersatzteilliste ist in weiteren Sprachen erhältlich. Sie erhalten diese unter [www.kaercher.com](http://www.kaercher.com) im Bereich Service. Die Schreibweise der Teilenummer, z.B. 75456380, entspricht der Teilenummer 7.545-638.0.

### Mengenangaben:

Die Mengenangaben in der Ersatzteilliste entsprechen den in der Baugruppe verbauten Stückzahlen der Bauteile.

### Meterware:

Ersatzteile welche als Meterware geliefert werden sind auf Einbaulänge selbst zu kürzen. Die Stückzahlen sind als Mindestbestellmenge =1m angegeben und müssen je nach Bedarf auf weitere volle Meterzahlen erhöht werden.

### Versionen/ Werknummern:

Sind Versionen oder Werknummern in der Ersatzteilliste angegeben, ist anhand dieser vor Bestellung zu prüfen, welches Bauteil für ihr Gerät verwendet werden muss.

### Lackierte Teile:

Bei Bestellungen von lackierten Teilen welche in der Ersatzteilliste nicht in verschiedenen Farben ausgewiesen sind, ist zusätzlich die Farbnummer oder Farbe mit anzugeben.

### Technische Änderungen:

Technische Änderungen sowie das Recht der ausschließlichen Auswertung unseres geistigen Eigentums behalten wir uns vor.

## EN INSTRUCTIONS

### Other languages:

This list of spare parts is also available in other languages. You can get this list from [www.kaercher.com](http://www.kaercher.com) in the Service division. The designation of the part number e.g. 75456380 is equal to 7.545-638.0.

### Quantity details:

The quantity details in the spare parts list correspond to the number of pieces of the component installed in the assembly group.

### Piece goods:

Spare parts that are sold as piece goods are to be cut to the desired length. The quantities have been indicated as minimum order quantity =1m and must be rounded off to the full meter figure depending on your requirements.

### Version/ Plant numbers:

If version or plant numbers are mentioned in the spare parts list, then use the same to check before ordering which spare part needs to be used for your appliance.

### Painted parts:

While ordering painted parts that are not mentioned in the spare parts list in their colour variations, please mention the colour number or the colour you require.

### Technical changes:

We reserve the right to make technical changes as well as the right to exclusive use of our intellectual property.

## FR REMARQUES

### Autres langues:

Cette liste de pièces de rechange est disponible en autres langues. Cela est disponible sous [www.kaercher.com](http://www.kaercher.com) dans le menu Service. La désignation du numéro de pièce, par ex. 75456380, correspond au numéro de pièce 7.545-638.0.

### Indications de quantité:

Les indications de quantité dans la liste de pièces de rechange correspondre aux nombres de pièces des composant utilisées dans la construction.

### Matériel au mètre:

Les pièces de rechange qui sont livrées au mètre doivent être raccourcies à longueur souhaitée par l'acheteur même. Les nombres des pièces sont indiquées en quantité de commande minimale = 1m et doivent être augmentés selon le besoin à une chiffre de mètre complète.

### Versions/ Numéros d'usine:

Lorsqu'il sont indiquées des versions ou des numéros d'usine dans la liste de pièces de rechange, vous devez vérifier que composant doit être utilisé pour votre appareil.

### Pièces laquées:

Pour commander des pièces laquées, où les différentes couleurs ne sont pas indiquées dans la liste des pièces de rechange, vous devez indiquer en plus le numéro de la couleur ou seulement la couleur.

### Modifications techniques:

Nous nous réservons la possibilité des modifications techniques ainsi le droit d'exploitation exclusive de notre propriété intellectuelle.

## IT AVVERTENZE

### Altre lingue:

Il presente elenco di parti di ricambio è disponibile sul nostro sito Web anche in altre lingue: sotto [www.kaercher.com](http://www.kaercher.com) alla voce "Service".

L'indicazione del codice pezzo, ad es. 75456380, corrisponde al codice pezzo 7.545-638.0

### Indicazioni di quantità:

Le indicazioni di quantità riportate dall'elenco "parti di ricambio" corrispondono al numero delle singole componenti contenute nella rispettiva unità.

### Merce a metro:

Le parti di ricambio fornite come "merce a metro" devono venire in seguito accorciate alla lunghezza necessaria per il montaggio. La quantità unitaria è indicata come "quantità minima di ordinazione = 1m" e deve all'occorrenza venire moltiplicata per il numero intero di metri necessari.

### Versioni / Numeri di fabbricazione:

Quando l'elenco "parti di ricambio" riporta diverse versioni o numeri di fabbricazione, confrontare la versione o il numero di fabbricazione del ricambio desiderato con quelle/i presenti nell'elenco e indicarla/o al momento dell'ordinazione.

### Parti di ricambio verniciate:

Nel caso di ricambi verniciati, se l'elenco parti di ricambio non ne riporta espressamente i diversi colori, al momento dell'ordinazione è necessario indicare anche il colore o il numero del colore desiderato.

### Modifiche tecniche:

Ci riserviamo il diritto di apportare modifiche tecniche così come il diritto di utilizzo esclusivo della nostra proprietà intellettuale.

## ES INDICACIONES

### Otros idiomas:

La lista de piezas de repuesto se puede adquirir en otros idiomas. La puede adquirir en [www.kaercher.com](http://www.kaercher.com) en el área de servicios.

La notación de los números de las piezas, p.ej. 75456380 corresponde al número de pieza 7.545-638.0.

### Cantidades:

Las indicaciones de cantidades de la lista de piezas de repuesto corresponden al número de piezas montadas en el componente.

### Mercancía por metros:

Las piezas de repuesto que se suministran por metros se pueden cortar al largo deseado. La unidad mínima de pedido es de = 1 m y el número de metros completos se puede aumentar según necesidad.

### Versiones/números de fábrica:

Si se indica la versión o número de fábrica en la lista de piezas de repuesto, se debe comprobar en ella la pieza a usar para su aparato antes de realizar el pedido.

### Piezas lacadas:

Al realizar pedidos de piezas lacadas que no estén indicadas en los diferentes colores en la lista de piezas de repuesto, se debe indicar también la referencia del color o el color.

### Modificaciones técnicas:

Reservados los derechos de realizar modificaciones técnicas y aprovechar nuestra propiedad intelectual.

## PL WSKAZÓWKI

### Pozostałe języki:

Ta lista części zamiennych jest dostępna w także w innych językach. Mogą ją Państwo pobrać ze strony [www.kaercher.com](http://www.kaercher.com) w dziale Serwis.

Sposób zapisywania numeru części, np. 75456380, odpowiada numerowi części 7.545-638.0.

### Dane ilości:

Dane ilości podane w liście części zamiennych odpowiadają liczbie sztuk podzespołów tworzących dany moduł.

### Towar sprzedawany na metry:

Części zamienne dostarczane jako towar sprzedawany na metry po zamontowaniu należy samodzielnie skrócić do potrzebnej długości. Liczba sztuk podana jest jako minimalna ilość zamówienia = 1m i w zależności od potrzeb zwiększa się ją o kolejne pełne metry.

### Wersje/ Numer zakładu:

Jeżeli w liście części zamiennych podane są wersje lub numery zakładu, przed zamówieniem na ich podstawie należy sprawdzić, który podzespół stosuje się w Państwa urządzeniu.

### Części lakierowane:

W przypadku zamówień części lakierowanych, które w liście części zamiennych nie podano w wielu kolorach, należy dodatkowo zaznaczyć nr koloru lub kolor.

### Zmiany techniczne:

Zastrzegamy sobie prawo do zmian technicznych oraz wyłącznego wykorzystywania naszej własności intelektualnej.

## **RU УКАЗАНИЯ:**

### **Другие языки:**

Данный список запасных частей также доступен на других языках. Вы найдете его на сайте [www.kaercher.com](http://www.kaercher.com) в разделе Service  
Маркировка номера детали, например, 75456380, соответствует номеру детали 7.545-638.0.

### **Указание количества:**

Количественные данные в списке запасных частей соответствуют числу компонентов, входящих в состав узлов.

### **Товар, продаваемый на метры:**

Запасные части, продающиеся на метры, необходимо обрезать до нужной длины. Число изделий указано в виде минимального объема заказа = 1м и их количество можно округлить до требуемого по мере необходимости.

### **Варианты исполнения/заводские номера:**

Если варианты исполнения или заводские номера указаны в списке запасных частей, то перед заказом необходимо проверить, какая деталь подходит для вашего устройства.

### **Лакированные детали:**

При заказе лакированных деталей, варианты расцветки которых не указаны в списке запасных частей, необходимо дополнительно указать номер цвета или необходимый для вас цвет.

### **Технические изменения:**

Мы оставляем за собой право на технические изменения, а также право на исключительное использование нашей интеллектуальной собственности.

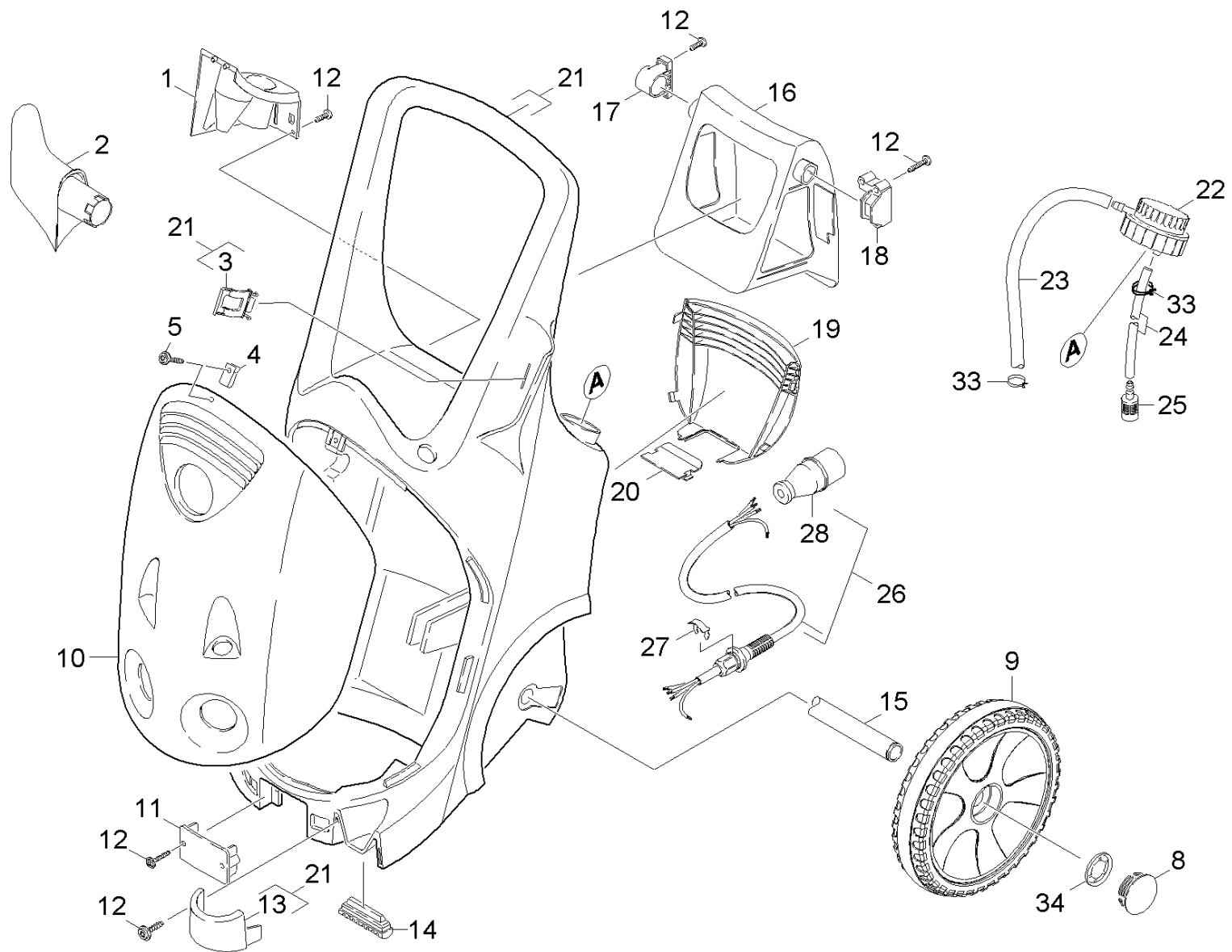
<b>Перечень запасных деталей 10/21 S (5.972-009.0)</b> .....	<b>6</b>
10 Корпус.....	7
20 Насосный агрегат.....	10
21 Головка цилиндра.....	11
3 КЗЧ для распределительного золотника (2.883-988.0).....	13
100 Насосный комплект (2.883-902.0).....	14
22 Поршень.....	16
23 Клапаны.....	18
24 Водопроводный фильтр.....	20
30 Мотор.....	22
40 Принадлежности.....	24
41 Ручной пистолет-распылитель.....	25
42 Шланг высокого давления.....	27
43 Струйная трубка.....	29
44 Силовая форсунка.....	31
45 Силовая форсунка.....	33
50 Распределительный щит.....	35

Перечень запасных деталей 10/21 S (5.972-009.0)

---

Поз.	Обозначение	Количество	Единица
10	Корпус	1.000	ST
20	Насосный агрегат	1.000	ST
30	Мотор	1.000	ST
40	Принадлежности	1.000	ST
50	Распределительный щит	1.000	ST

---



## 10 Корпус

ЗЧ/БЧ	Поз.	Материальный №	Обозначение	Количество	Единица	от № WK	до № WK	Текст сноски
	1	5.667-061.0	Корпус форсунки	1.000	ST	0000000000	0000000000	
X	2	5.044-668.0	Держатель	1.000	ST	0000000000	0000000000	
X-X	3	5.044-666.0	Держатель струйной трубки	1.000	ST	0000000000	0000000000	
X-X	4	6.310-053.0	Вставная гайка	1.000	ST	0000000000	0000000000	
X-X	5	6.304-099.0	Винт с полупотайной головкой M6x18-4.8-R	1.000	ST	0000000000	0000000000	
X-X	8	2.889-086.0	Набор колпак колеса	1.000	ST	0000000000	0000000000	КОМПЛЕКТ ИЗ 2 ШТ.
X-X	9	4.515-344.0	Колесо в сборе	2.000	ST	0000000000	0000000000	
X-X	10	5.069-441.0	Крышка серая только на замену RAL 701	1.000	ST	0000000000	0000000000	
	11	5.032-463.0	Крышка шлангового провода	1.000	ST	0000000000	0000000000	
X	12	7.303-110.0	Винт 5x35 -10.9-R2R (In6Rd)	8.000	ST	0000000000	0000000000	
X-X	13	5.013-091.0	Воронка	1.000	ST	0000000000	0000000000	
X-X	14	5.057-062.0	Опора	2.000	ST	0000000000	0000000000	
	15	5.033-342.0	Ось	1.000	ST			
	16	5.032-426.0	Колпачок	1.000	ST	0000000000	0000000000	
	17	5.251-049.0	Кронштейн подшипника справа	1.000	ST	0000000000	0000000000	
	18	5.251-048.0	Кронштейн подшипника слева	1.000	ST	0000000000	0000000000	
	19	5.032-406.0	Крышка	1.000	ST	0000000000	0000000000	
	20	5.032-413.0	Вставка кожуха	1.000	ST	0000000000	0000000000	
	21	4.050-601.0	Рама в сборе	1.000	ST	0000000000	0000000000	
X-X	22	4.580-814.0	Клапан-дозатор химии на замену	1.000	ST	0000000000	0000000000	
X-X	23	6.388-194.0	Шланг DN7	1.000	M	0000000000	0000000000	ЗАКАЗЫВАТЬ МЕТРАЖОМ
	24	6.388-216.0	Шланг DN 5	1.000	M	0000000000	0000000000	ЗАКАЗЫВАТЬ МЕТРАЖОМ
X	25	5.731-652.0	Фильтр с грузом	1.000	ST	0000000000	0000000000	
X-X	26	6.648-859.0	Кабель с штепселем	1.000	ST	0000000000	0000000000	
X-X	27	6.343-186.0	Стопорное кольцо HD 655S	1.000	ST	0000000000	0000000000	

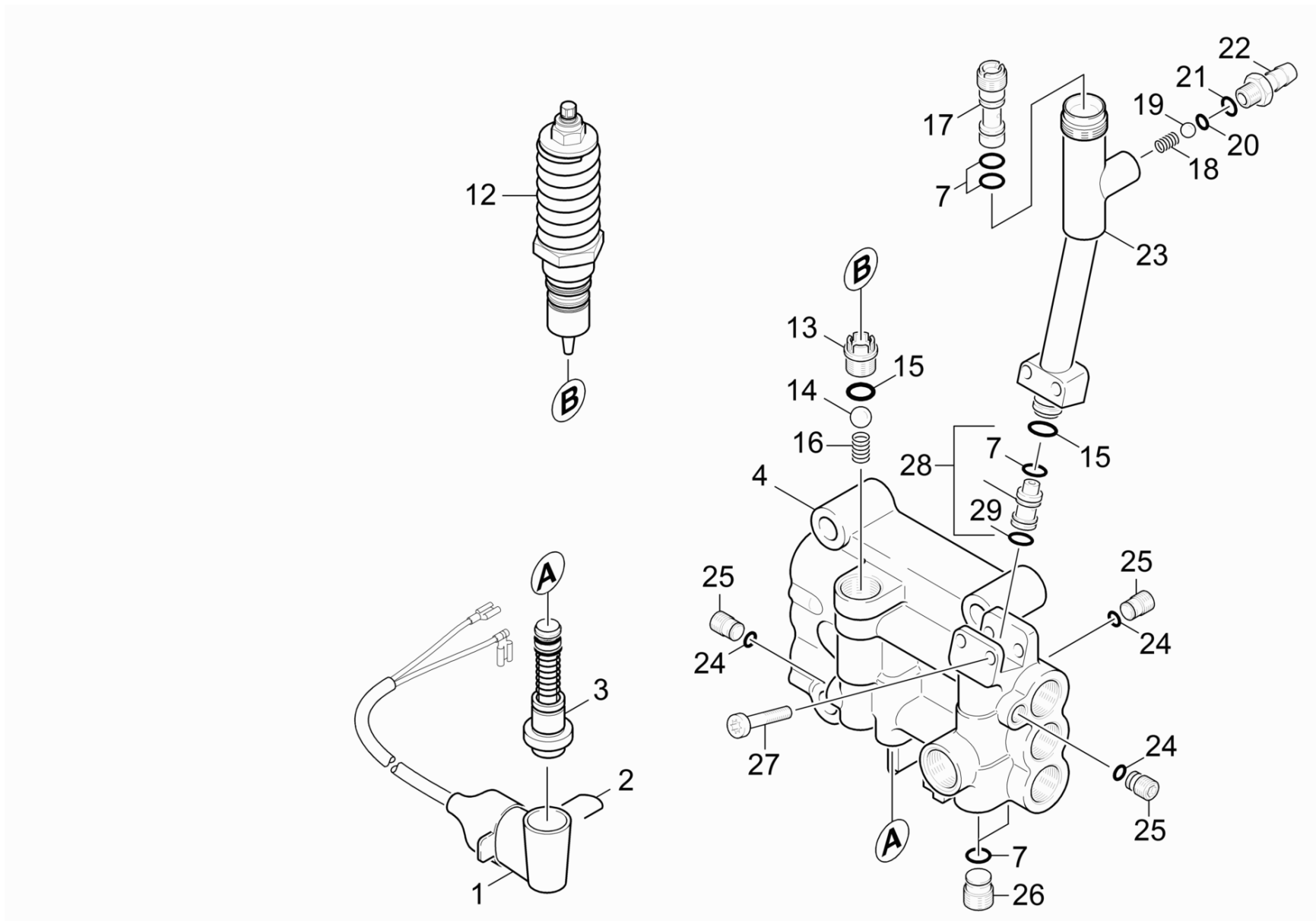


ЗЧ/БЧ	Поз.	Материальный №	Обозначение	Количество	Единица	от № WK	до № WK	Текст сноски
	28	6.646-030.0	Вилка СЕЕ 16 А	1.000	СТ			
	33	6.389-567.0	Хомут шланга	1.000	СТ	0000000000	0000000000	
X-X	34	6.343-162.0	Стопорная шайба	2.000	СТ			

## 20 Насосный агрегат

---

Поз.	Обозначение	Количество	Единица
21	Головка цилиндра	1.000	СТ
22	Поршень	1.000	СТ
23	Клапаны	1.000	СТ
24	Водопроводный фильтр	1.000	СТ



**21 Головка цилиндра**

ЗЧ/БЧ	Поз.	Материальный №	Обозначение	Количество	Единица	от № WK	до № WK
X-X	1	4.744-242.0	Выключатель в сборе для замены	1.000	ST	0000000000	0000000000
X-X	2	5.034-494.0	Ручка	1.000	ST	0000000000	0000000000
X-X	3	2.883-988.0	КЗЧ для распределительного золотника	1.000	ST	0000000000	0000000000
X-X	4	2.885-320.0	Запасная головка цилиндра	1.000	ST	0000000000	0000000000
X-X	5	6.363-517.0	Опорное кольцо	1.000	ST	0000000000	0000000000
X-X	7	6.362-384.0	Кольцо круглого сечения 9,0 x 1,5	5.000	ST	0000000000	0000000000
X-X	12	2.885-238.0	Комплект запчастей перепускного клапана	1.000	ST	0000000000	0000000000
X-X	13	5.581-270.0	Седло клапана	1.000	ST	0000000000	0000000000
X-X	14	7.401-910.0	Шарик 3/8 G80	1.000	ST	0000000000	0000000000
X-X	15	6.362-151.0	Кольцо круглого сечения диам. 10 x 2 NBR	2.000	ST	0000000000	0000000000
X-X	16	5.332-999.0	Винтовая пружина	1.000	ST	0000000000	0000000000
X-X	17	5.769-082.0	Сопловая насадка D2.0/ D2.7/ L38	1.000	ST	0000000000	0000000000
	18	5.332-258.0	Винтовая пружина	1.000	ST	0000000000	0000000000
	19	7.401-908.0	Шарик 7 G300-1.4301 DIN 5401	1.000	ST	0000000000	0000000000
X-X	20	6.362-175.0	Кольцо круглого сечения 5,28 x 1,78	1.000	ST	0000000000	0000000000
X-X	21	6.362-113.0	Кольцо круглого сечения 6,0 x 2,0	1.000	ST	0000000000	0000000000
X-X	22	5.443-370.0	Ниппель	1.000	ST	0000000000	0000000000
X-X	23	5.427-295.0	Соединительная деталь высокого давления	1.000	ST	0000000000	0000000000
X-X	24	6.362-703.0	Кольцо круглого сечения 6,0 x 1,5	3.000	ST	0000000000	0000000000
X-X	25	5.411-161.0	Резьбовая пробка	3.000	ST	0000000000	0000000000
X-X	26	5.411-152.0	Резьбовая пробка	2.000	ST	0000000000	0000000000
X-X	27	7.306-118.0	Винт M6x35 -8.8-R3R (In6Rd)	2.000	ST	0000000000	0000000000
X-X	28	4.769-000.0	Сопловая насадка в сборе	1.000	ST	0000000000	0000000000
X	29	6.363-282.0	Уплотнительное кольцо 6,3x2,4-NBR 70	1.000	ST		
X-X	100	2.883-902.0	Насосный комплект	1.000	ST	0000000000	0000000000

## 3 КЗЧ для распределительного золотника (2.883-988.0)

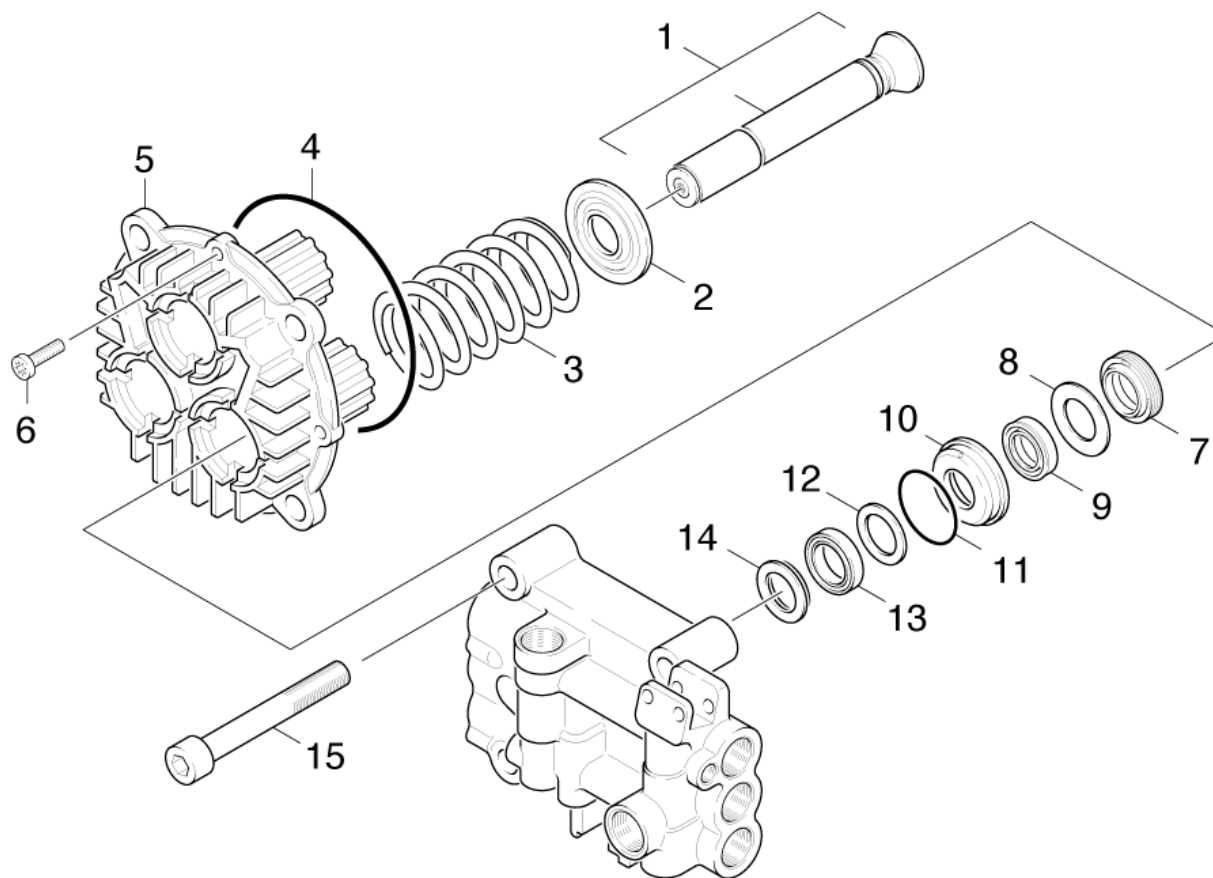
ЗЧ/БЧ	Поз.	Материальный №	Обозначение	Количество	Единица	от № WK	до № WK
	10	5.110-947.0	Втулка	1.000	ST	0000000000	0000000000
X	20	5.114-512.0	Опорное кольцо	1.000	ST	0000000000	0000000000
X-X	30	5.114-513.0	Опорное кольцо	1.000	ST	0000000000	0000000000
	40		Диск	1.000	ST	0000000000	0000000000
	50	5.332-511.0	Винтовая пружина	1.000	ST	0000000000	0000000000
X-X	60	5.367-030.0	Мембрана	1.000	ST	0000000000	0000000000
	70		Запорный винт	1.000	ST	0000000000	0000000000
	80		Распределительный золотник	1.000	ST	0000000000	0000000000
X-X	90	6.362-566.0	Кольцо круглого сечения 8,73 x 1,78	1.000	ST	0000000000	0000000000
	100	6.362-577.0	Кольцо круглого сечения 11,0 x 1,5	1.000	ST	0000000000	0000000000
X-X	110	6.363-241.0	Уплотнительное кольцо 2,90x1,78	1.000	ST	0000000000	0000000000

**100 Насосный комплект (2.883-902.0)**

ЗЧ/БЧ	Поз.	Материальный №	Обозначение	Количество	Единица	от № WK	до № WK
X-X	10	2.884-512.0	Клапаны (3 шт.)	2.000	ST	0000000000	0000000000
X-X	20	4.580-594.0	Клапан в сборе	1.000	ST	0000000000	0000000000
X	30	5.114-512.0	Опорное кольцо	1.000	ST	0000000000	0000000000
X-X	40	5.114-513.0	Опорное кольцо	1.000	ST	0000000000	0000000000
X-X	50	5.115-537.0	Шайба	3.000	ST	0000000000	0000000000
X-X	60	5.115-538.0	Шайба	3.000	ST	0000000000	0000000000
X-X	70	6.362-092.0	Кольцо круглого сечения 36,0 x 2,0	3.000	ST	0000000000	0000000000
X-X	80	6.362-113.0	Кольцо круглого сечения 6,0 x 2,0	1.000	ST	0000000000	0000000000
X-X	90	6.362-151.0	Кольцо круглого сечения диам. 10 x 2 NBR	2.000	ST	0000000000	0000000000
X-X	100	6.362-175.0	Кольцо круглого сечения 5,28 x 1,78	1.000	ST	0000000000	0000000000
X-X	110	6.362-384.0	Кольцо круглого сечения 9,0 x 1,5	6.000	ST	0000000000	0000000000
X-X	120	6.362-469.0	Кольцо круглого сечения 21,95 x 1,78	2.000	ST	0000000000	0000000000
X-X	130	6.362-481.0	Кольцо круглого сечения 14,0 x 2,0-NBR 8	4.000	ST	0000000000	0000000000
X-X	140	6.362-566.0	Кольцо круглого сечения 8,73 x 1,78	1.000	ST	0000000000	0000000000
	150	6.362-577.0	Кольцо круглого сечения 11,0 x 1,5	1.000	ST	0000000000	0000000000
X-X	160	6.362-580.0	Кольцо круглого сечения 17,0 x 2,0	1.000	ST	0000000000	0000000000
X-X	170	6.362-703.0	Кольцо круглого сечения 6,0 x 1,5	1.000	ST	0000000000	0000000000
X-X	180	6.363-228.0	Кольцо круглого сечения 114 x 3	1.000	ST	0000000000	0000000000
X-X	190	6.363-241.0	Уплотнительное кольцо 2,90x1,78	1.000	ST	0000000000	0000000000
X-X	200	6.365-052.0	Кольцо с проточкой 20x28x6/8	3.000	ST	0000000000	0000000000
X-X	210	6.365-377.0	Кольцо с проточкой 20x30x6	3.000	ST	0000000000	0000000000
X-X	220	6.365-378.0	Опорное кольцо	3.000	ST	0000000000	0000000000
X-X	230	6.365-380.0	Комплект прокладок низкого давления	3.000	ST	0000000000	0000000000
	240	6.376-020.0	Этикетка 65X55 MM	2.000	ZST	0000000000	0000000000
	250	6.591-075.0	Складная картонная коробка 140x100x70	1.000	ST	0000000000	0000000000

100 Насосный комплект (2.883-902.0)

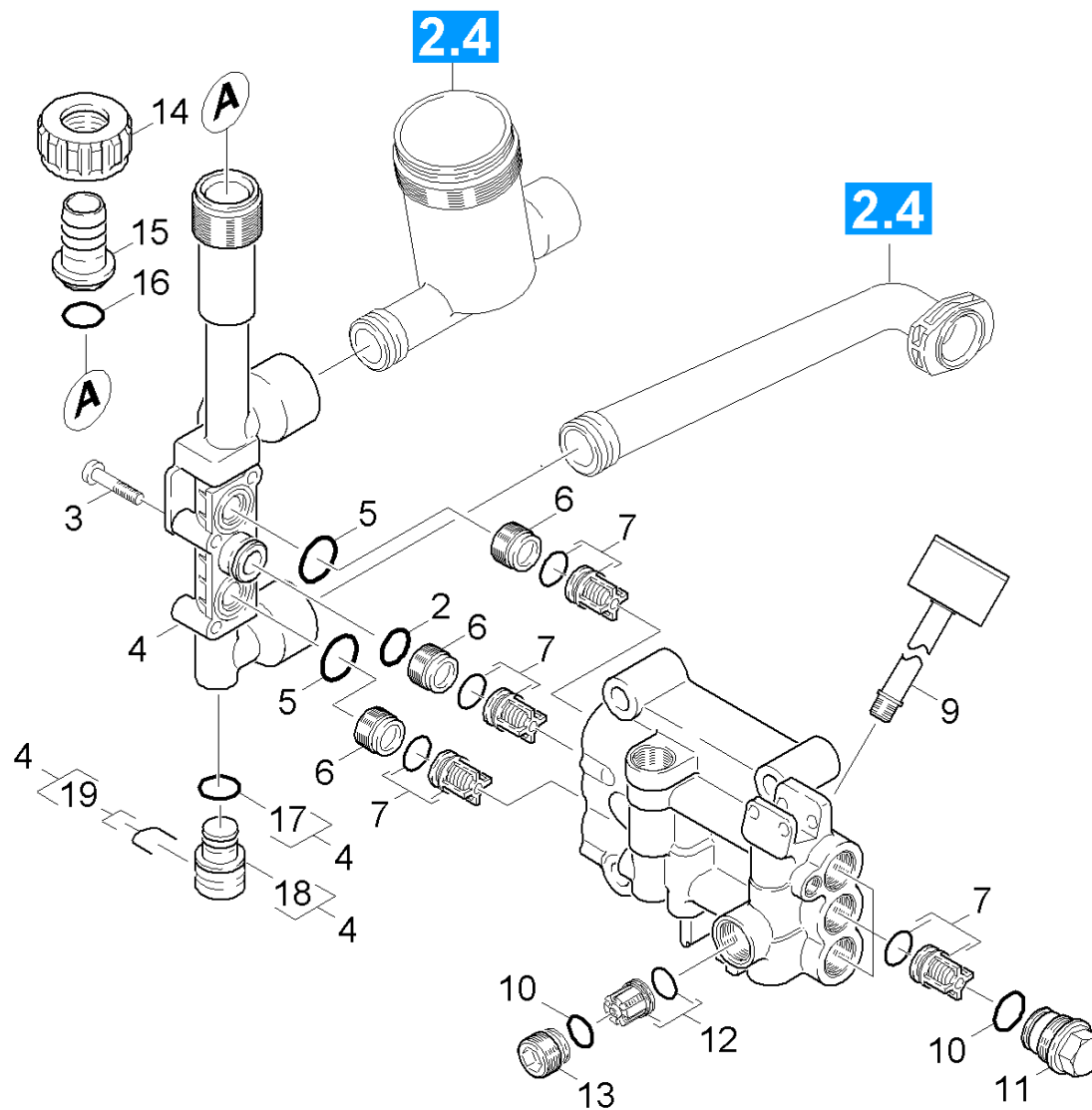
ЗЧ/БЧ	Поз.	Материальный №	Обозначение	Количество	Единица	от № WK	до № WK
	260	7.401-908.0	Шарик 7 G300-1.4301 DIN 5401	1.000	ST	0000000000	0000000000
X-X	270	7.401-910.0	Шарик 3/8 G80	1.000	ST	0000000000	0000000000





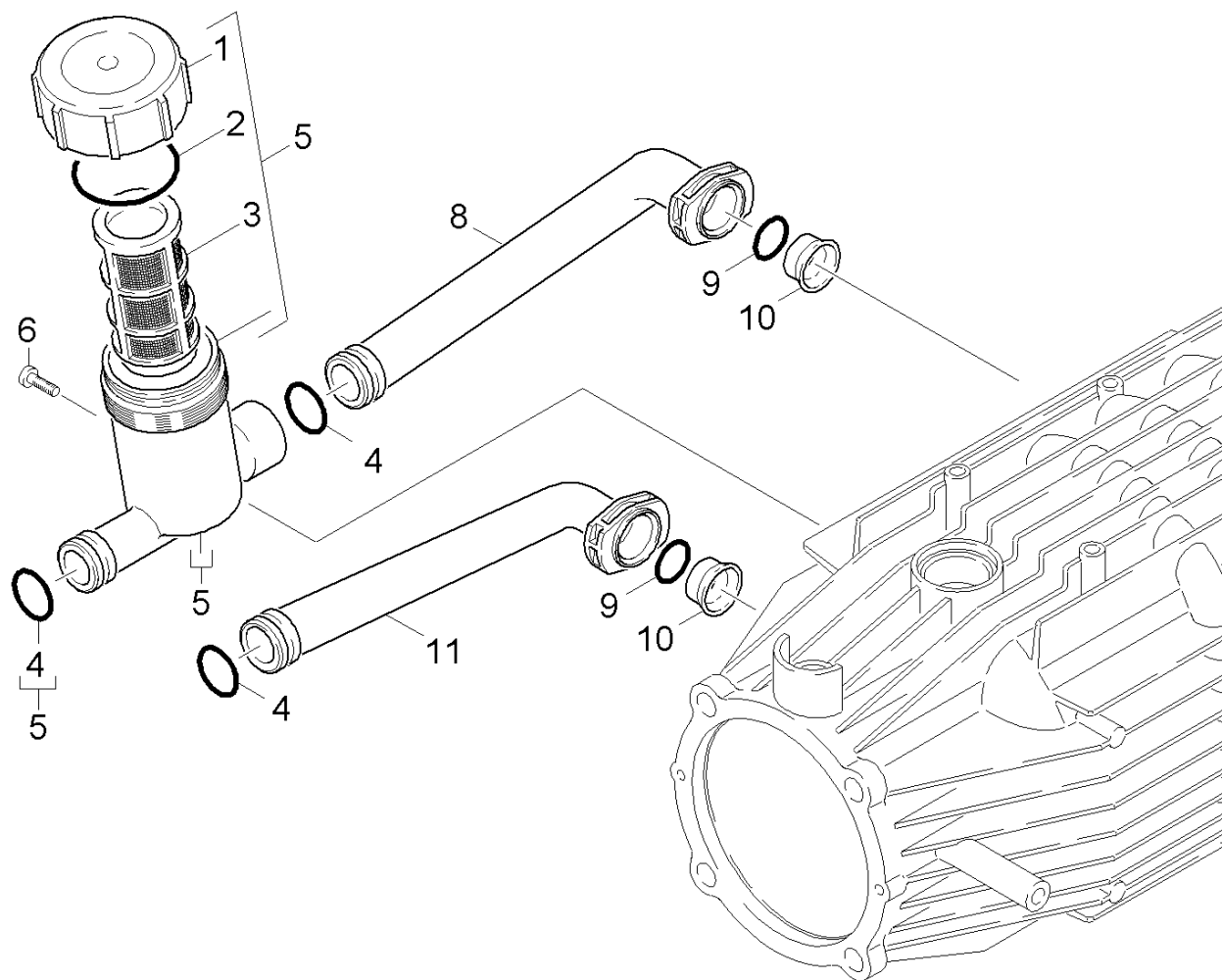
## 22 Поршень

ЗЧ/БЧ	Поз.	Материальный №	Обозначение	Количество	Единица	от № WK	до № WK
X-X	1	4.553-282.0	Поршень в сборе на замену	3.000	ST	0000000000	0000000000
X-X	2	5.115-991.0	Шайба	3.000	ST	0000000000	0000000000
X-X	3	5.332-167.0	Винтовая пружина	3.000	ST	0000000000	0000000000
X-X	4	6.363-228.0	Кольцо круглого сечения 114 x 3	1.000	ST	0000000000	0000000000
X-X	5	5.060-936.0	Направляющая прямолинейного движения	1.000	ST	0000000000	0000000000
	6	7.306-094.0	Болт М6х25 -8.8-R3R	2.000	ST	0000000000	0000000000
X-X	7	6.365-052.0	Кольцо с проточкой 20x28x6/8	3.000	ST	0000000000	0000000000
X-X	8	5.115-537.0	Шайба	3.000	ST	0000000000	0000000000
X-X	9	6.365-380.0	Комплект прокладок низкого давления	3.000	ST	0000000000	0000000000
X-X	10	5.112-713.0	Втулка	3.000	ST	0000000000	0000000000
X-X	11	6.362-092.0	Кольцо круглого сечения 36,0 x 2,0	3.000	ST	0000000000	0000000000
X-X	12	5.115-538.0	Шайба	3.000	ST	0000000000	0000000000
X-X	13	6.365-377.0	Кольцо с проточкой 20x30x6	3.000	ST	0000000000	0000000000
X-X	14	6.365-378.0	Опорное кольцо	3.000	ST	0000000000	0000000000
X-X	15	7.306-091.0	Винт с цилиндрической головкой М12х90	4.000	ST	0000000000	0000000000



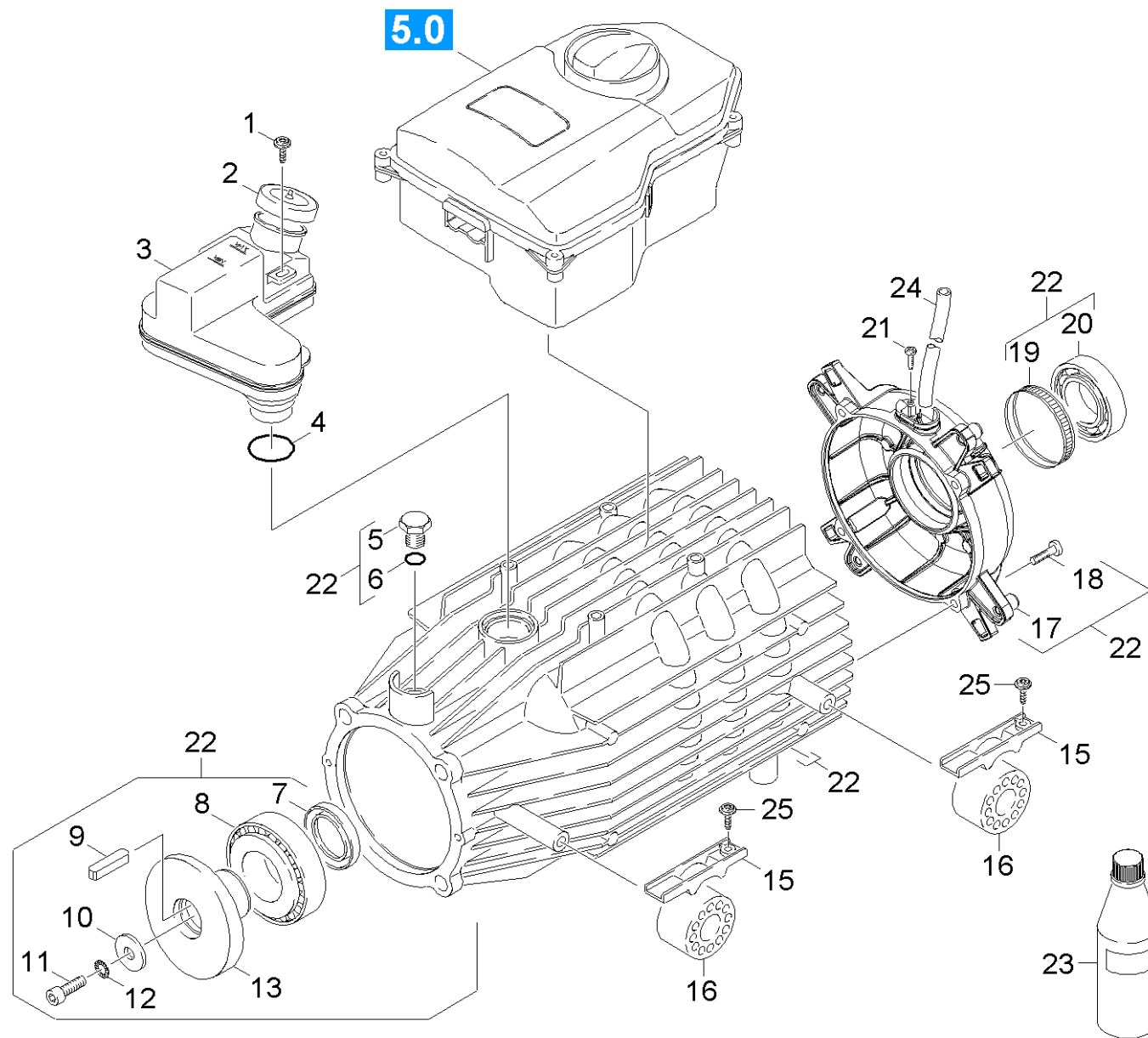
## 23 Клапаны

ЗЧ/БЧ	Поз.	Материальный №	Обозначение	Количество	Единица	от № WK	до № WK
X-X	2	6.362-174.0	Кольцо круглого сечения 16,0 x 2,0	1.000	ST	0000000000	0000000000
X-X	3	7.306-118.0	Винт М6х35 -8.8-R3R (In6Rd)	4.000	ST	0000000000	0000000000
X-X	4	4.427-216.0	Соединительный элемент в сборе	1.000	ST	0000000000	0000000000
X-X	5	6.362-469.0	Кольцо круглого сечения 21,95 x 1,78	2.000	ST	0000000000	0000000000
X-X	6	5.583-177.0	Винт клапана М20х1	3.000	ST	0000000000	0000000000
X-X	7	2.884-512.0	Клапаны (3 шт.)	1.000	ST	0000000000	0000000000
X-X	9	4.423-027.0	Манометр 0-30 МПа только на замену	1.000	ST	0000000000	0000000000
X-X	10	6.362-481.0	Кольцо круглого сечения 14,0 x 2,0-NBR 8	4.000	ST	0000000000	0000000000
X-X	11	5.583-146.0	Винт клапана	3.000	ST	0000000000	0000000000
X-X	12	4.580-594.0	Клапан в сборе	1.000	ST	0000000000	0000000000
X-X	13	5.411-166.0	Резьбовая пробка	1.000	ST	0000000000	0000000000
X-X	14	5.310-076.0	Гайка	1.000	ST	0000000000	0000000000
X-X	15	5.443-291.0	Шланговый ниппель	1.000	ST	0000000000	0000000000
X-X	16	6.362-161.0	Кольцо круглого сечения 19,3 x 2,4	1.000	ST	0000000000	0000000000
X-X	17	6.362-169.0	Кольцо круглого сечения 12,0 x 2,0	1.000	ST	0000000000	0000000000
	18	5.132-168.0	Пробка	1.000	ST	0000000000	0000000000
	19	5.037-101.0	Крюк	1.000	ST	0000000000	0000000000



**24 Водопроводный фильтр**

ЗЧ/БЧ	Поз.	Материальный №	Обозначение	Количество	Единица	от № WK	до № WK
X-X	1	5.064-453.0	Крышка серая	1.000	ST	0000000000	0000000000
X-X	2	5.363-613.0	Прокладка	1.000	ST	0000000000	0000000000
X-X	3	6.414-681.0	Сменный фильтрующий элемент	1.000	ST	0000000000	0000000000
X-X	4	6.362-686.0	Кольцо круглого сечения 20,0 x 1,3	3.000	ST	0000000000	0000000000
X-X	5	4.730-161.0	Фильтр комплектный	1.000	ST	0000000000	0000000000
	6	6.303-153.0	Винт М5х15	1.000	ST	0000000000	0000000000
X-X	8	5.427-307.0	Соединительная деталь	1.000	ST	0000000000	0000000000
X-X	9	6.362-579.0	Кольцо круглого сечения 17,5 x 2,0	2.000	ST	0000000000	0000000000
X-X	10	5.110-341.0	Втулка	2.000	ST	0000000000	0000000000
X-X	11	5.427-298.0	Соединительная деталь короткая	1.000	ST	0000000000	0000000000



## 30 Мотор

ЗЧ/БЧ	Поз.	Материальный №	Обозначение	Количество	Единица	от № WK	до № WK	Текст сноски
X-X	1	7.303-108.0	Винт 5x20 -10.9-R2R (In6Rd)	1.000	ST	0000000000	0000000000	
X-X	2	5.064-457.0	Крышка серая	1.000	ST	0000000000	0000000000	
X-X	3	5.070-604.0	Бак	1.000	ST	0000000000	0000000000	
X-X	4	6.362-722.0	Кольцо круглого сечения 28,0 x 3,0	1.000	ST	0000000000	0000000000	
	5	5.411-100.0	Резьбовая пробка	2.000	ST	0000000000	0000000000	
	6	6.363-273.0	Кольцо круглого сечения 11x 2	2.000	ST	0000000000	0000000000	
X-X	7	7.367-009.0	Радиальное уплотнение вала А35x52x7	1.000	ST	0000000000	0000000000	
X-X	8	6.401-225.0	Конический роликподшипник 41	1.000	ST	0000000000	0000000000	
X	9	7.318-035.0	Призматическая шпонка 8x7x25-C45R DIN 68	1.000	ST	0000000000	0000000000	
	10	5.115-565.0	Шайба	1.000	ST	0000000000	0000000000	
X-X	11	7.306-041.0	Винт с цилиндрической головкой М8x20 -8.	1.000	ST	0000000000	0000000000	
	12	7.312-159.0	Зубчатая шайба А8,4	1.000	ST	0000000000	0000000000	
	13	4.120-240.0	Косая шайба для замены	1.000	ST	0000000000	0000000000	
X	15	5.802-288.0	Монтажная деталь	4.000	ST	0000000000	0000000000	
X	16	5.767-005.0	Резиновый буфер	4.000	ST	0000000000	0000000000	
X-X	17	5.061-186.0	Крышка подшипника В	1.000	ST			
	18	7.303-049.0	Винт М6x25-ST-A3R (IN6RD)	4.000	ST	0000000000	0000000000	
X-X	19	6.343-010.0	Распорное монтажное кольцо 62x10	1.000	ST	0000000000	0000000000	
X-X	20	6.401-253.0	Шарикоподшипник 6305-2Z	1.000	ST	0000000000	0000000000	
	21	7.303-031.0	Винт М4x10 -St-P2R (In6Rd)	1.000	ST	0000000000	0000000000	
X	22	4.623-457.0	Электродвигатель в сборе	1.000	ST	0000000000	0000000000	
X-X	23	6.288-016.0	Трансмиссионное масло (1 л)	2.000	ST	0000000000	0000000000	
	24	6.642-011.0	Изоляционная трубка 10	1.000	M	0000000000	0000000000	ЗАКАЗЫВАТЬ МЕТРАЖОМ
X	25	7.303-110.0	Винт 5x35 -10.9-R2R (In6Rd)	4.000	ST	0000000000	0000000000	

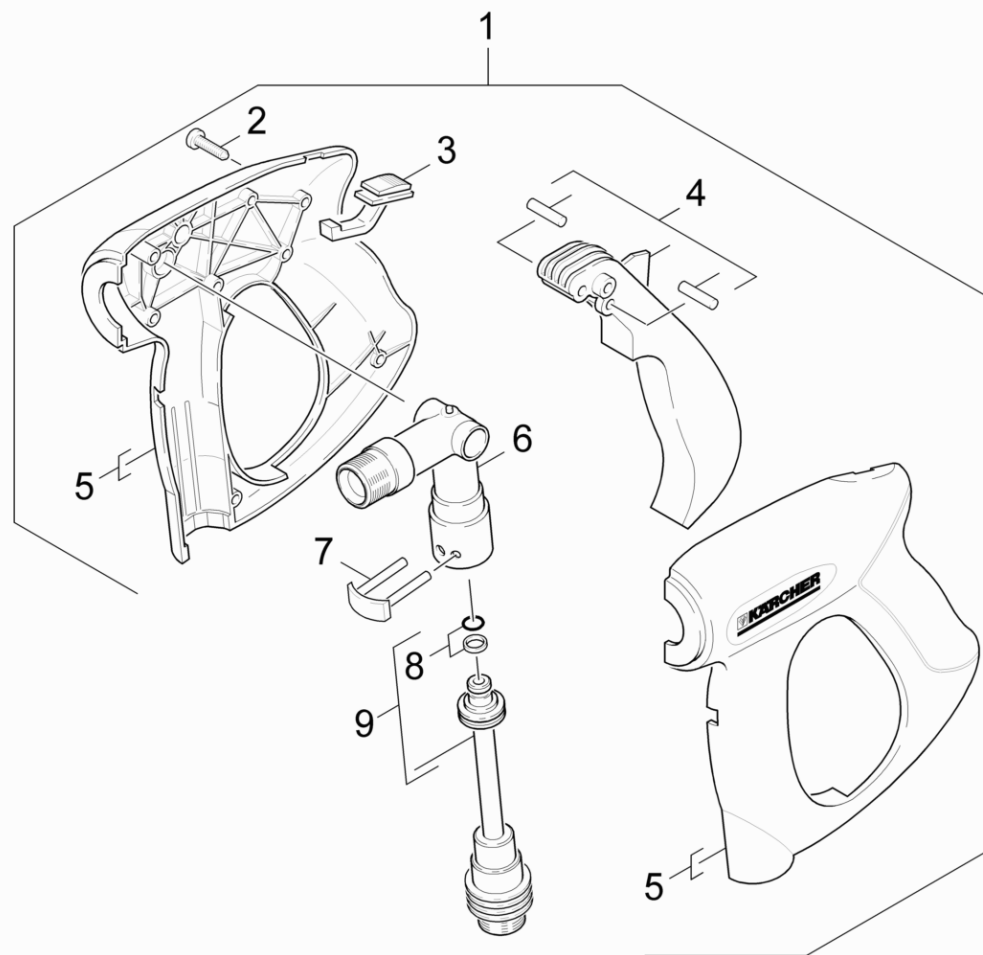
#### 40 Принадлежности

---

Поз.	Обозначение	Количество	Единица
41	Ручной пистолет-распылитель	1.000	ST
42	Шланг высокого давления	1.000	ST
43	Струйная трубка	1.000	ST
44	Силовая форсунка	1.000	ST
45	Силовая форсунка	1.000	ST

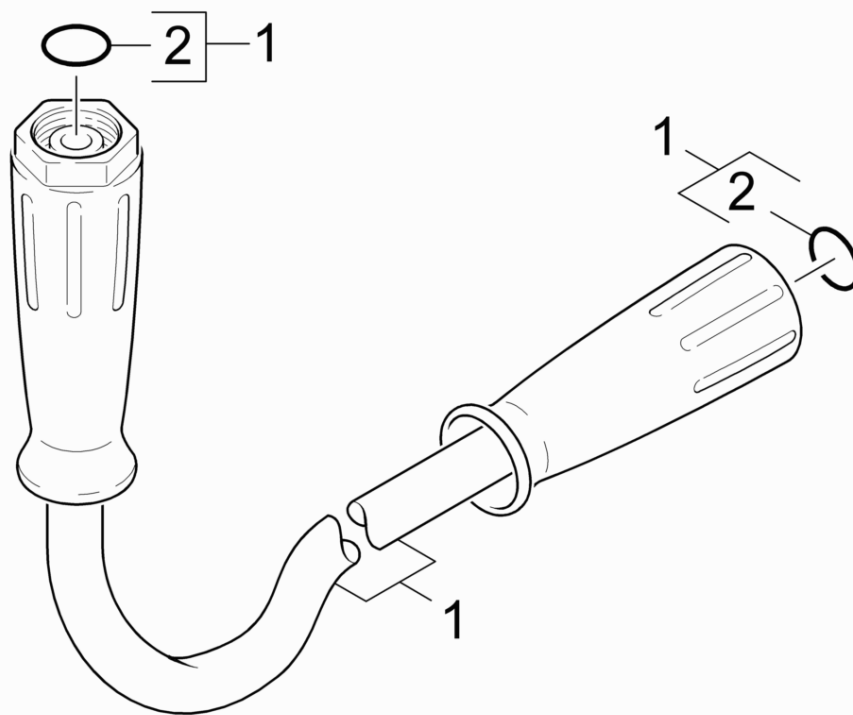
---





**41 Ручной пистолет-распылитель**

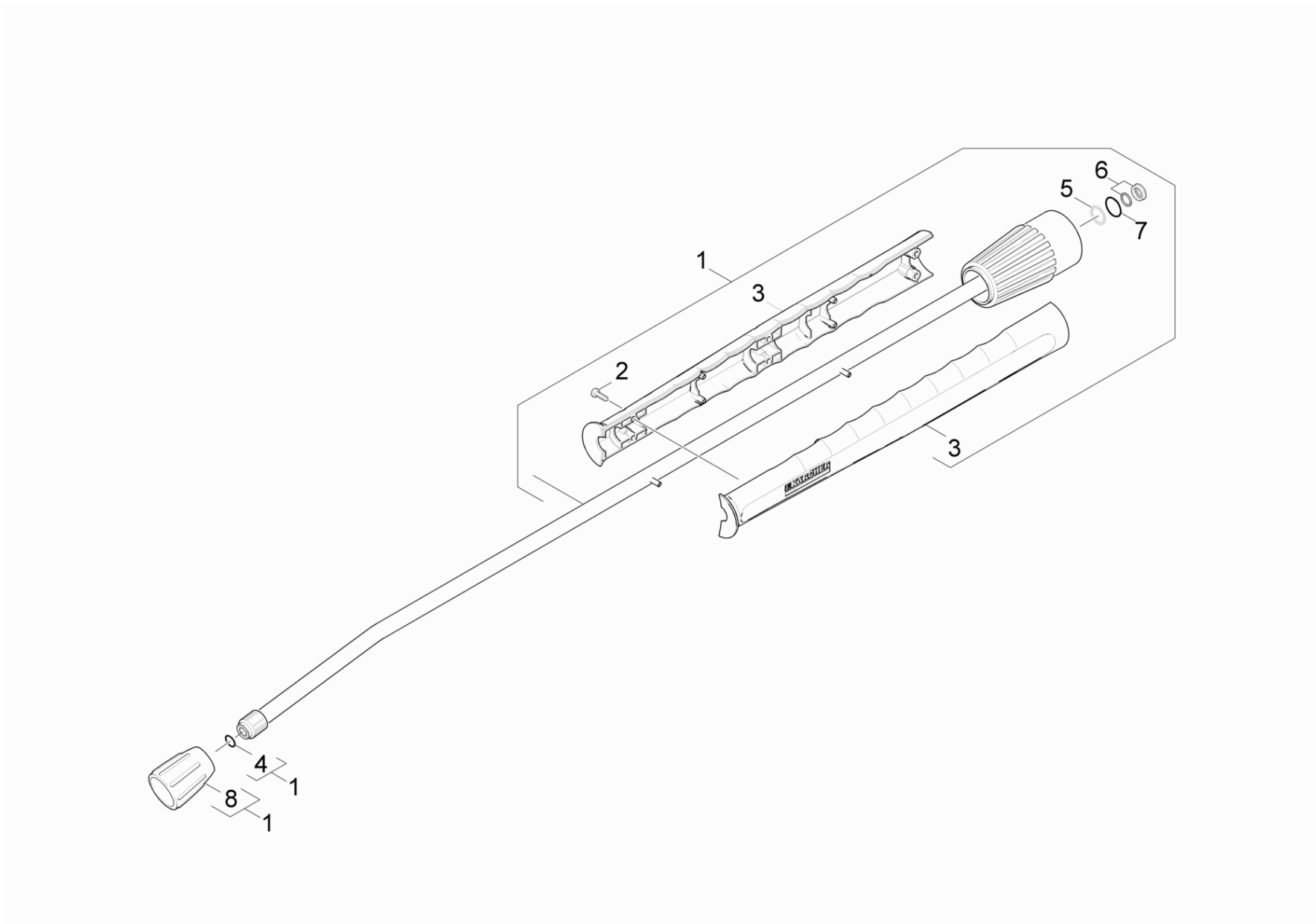
<b>ЗЧ/БЧ</b>	<b>Поз.</b>	<b>Материальный №</b>	<b>Обозначение</b>	<b>Количество</b>	<b>Единица</b>
X-X	1	4.775-466.0	Пистолет	1.000	ST
	2	7.303-096.0	Винт 4 x 22-St-10.9-A2R (IN6RD)	7.000	ST
	3	5.481-331.0	Задвижка	1.000	ST
X	4	4.481-209.0	Рычаг в сборе	1.000	ST
	5	5.321-669.0	Ручка 2-элементная	1.000	ST
X-X	6	4.427-215.0	Соединительный элемент в сборе	1.000	ST
X-X	7	4.037-013.0	Крюк	2.000	ST
X-X	8	4.363-691.0	Уплотнительное кольцо для замены	1.000	ST
X-X	9	4.421-739.0	Адаптер для линии	1.000	ST



#### 42 Шланг высокого давления

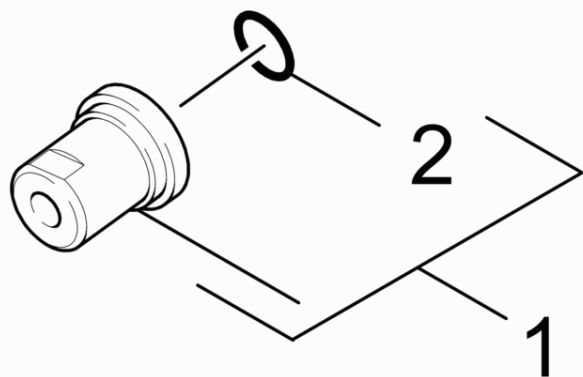
---

ЗЧ/БЧ	Поз.	Материальный №	Обозначение	Количество	Единица
X-X	1	6.391-342.0	Шланг высок.давлен.д/замены 10м,NW8,315b	1.000	СТ
	2	2.880-990.0	Набор колец, 5 шт.	2.000	СТ



## 43 Струйная трубка

ЗЧ/БЧ	Поз.	Материальный №	Обозначение	Количество	Единица	от № WK	до № WK
X-X	1	4.760-660.0	Струйная трубка для замены	1.000	ST	0000000000	0000000000
X	2	7.303-129.0	Винт 4x16 -10.9-R2R (K-In6Rd)	6.000	ST	0000000000	0000000000
X	3	5.321-855.0	Рукоять струйн.трубки со сварным болтом	1.000	ST		
	4	2.880-990.0	Набор колец, 5 шт.	1.000	ST	0000000000	0000000000
X-X	5	7.401-915.0	Шарик 2,5 G20-1.4034 DIN 5401	20.000	ST	0000000000	0000000000
X-X	6	4.363-692.0	Кольцо с проточкой для замены комплект	1.000	ST	0000000000	0000000000
X-X	7	6.362-524.0	Кольцо круглого сечения 17,0 x 1,5	1.000	ST	0000000000	0000000000
X-X	8	5.401-210.0	Резьбовая соединительная деталь	1.000	ST	0000000000	0000000000

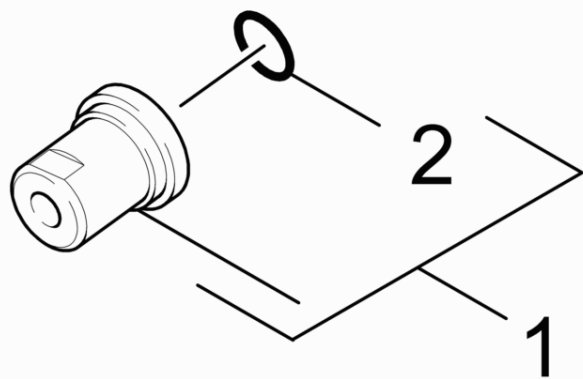


#### 44 Силовая форсунка

---

ЗЧ/БЧ	Поз.	Материальный №	Обозначение	Количество	Единица
X-X	1	2.884-521.0	Сопло 25250	1.000	СТ
	2	2.880-990.0	Набор колец, 5 шт.	1.000	СТ

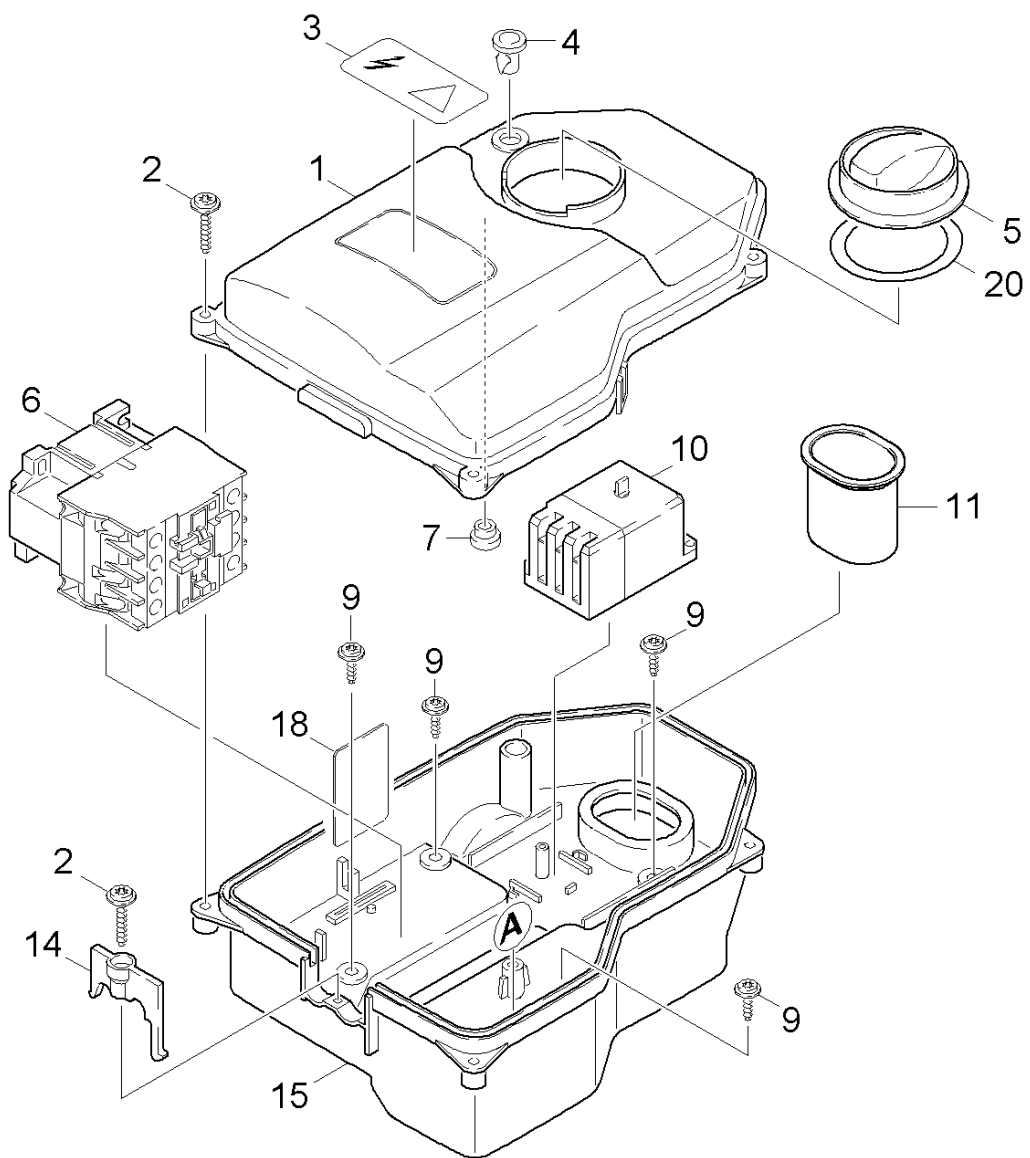




#### 45 Силовая форсунка

---

ЗЧ/БЧ	Поз.	Материальный №	Обозначение	Количество	Единица
X-X	1	2.883-400.0	Мощное сопло 25052	1.000	СТ
	2	2.880-990.0	Набор колец, 5 шт.	1.000	СТ



## 50 Распределительный щит

ЗЧ/БЧ	Поз.	Материальный №	Обозначение	Количество	Единица
X-X	1	5.064-234.0	Крышка электрического блока управления	1.000	ST
	2	6.303-200.0	Винт 5x25 IN6RD	5.000	ST
	3	5.388-512.0	Табличка	1.000	ST
	4	6.651-506.0	Корпус линзы	1.000	ST
X-X	5	5.322-101.0	Вращающаяся рукоятка, желтая	1.000	ST
X-X	6	2.885-131.0	Контактор	1.000	ST
	7	6.641-446.0	Защитный колпачок провода	1.000	ZST
	9	6.303-153.0	Винт M5x15	4.000	ST
X-X	10	6.631-190.0	Автомат защиты электродвигателя	1.000	ST
	11	5.365-302.0	Уплотнительная прокладка	1.000	ST
	14	5.263-051.0	Зажимный элемент	1.000	ST
	15	5.062-145.0	Корпус для электрики	1.000	ST
	18	5.048-251.0	Лист	1.000	ST
X-X	20	5.363-616.0	Уплотнительное кольцо	1.000	ST