

**Список запасных частей  
(5.972-122.0) Список запасных частей HD 9/19**

## DE HINWEISE

### Weitere Sprachen:

Diese Ersatzteilliste ist in weiteren Sprachen erhältlich. Sie erhalten diese unter [www.kaercher.com](http://www.kaercher.com) im Bereich Service. Die Schreibweise der Teilenummer, z. B. 75456380, entspricht der Teilenummer 7.545-638.0.

### Mengenangaben:

Die Mengenangaben in der Ersatzteilliste entsprechen den in der Baugruppe verbauten Stückzahlen der Bauteile.

### Meterware:

Ersatzteile welche als Meterware geliefert werden sind auf Einbaulänge selbst zu kürzen. Die Stückzahlen sind als Mindestbestellmenge =1m angegeben und müssen je nach Bedarf auf weitere volle Meterzahlen erhöht werden.

### Versionen/ Werknummern:

Sind Versionen oder Werknummern in der Ersatzteilliste angegeben, ist anhand dieser vor Bestellung zu prüfen, welches Bauteil für ihr Gerät verwendet werden muss.

### Lackierte Teile:

Bei Bestellungen von lackierten Teilen welche in der Ersatzteilliste nicht in verschiedenen Farben ausgewiesen sind, ist zusätzlich die Farbnummer oder Farbe mit anzugeben.

### Technische Änderungen:

Technische Änderungen sowie das Recht der ausschließlichen Auswertung unseres geistigen Eigentums behalten wir uns vor.

## EN INSTRUCTIONS

### Other languages:

This list of spare parts is also available in other languages. You can get this list from [www.kaercher.com](http://www.kaercher.com) in the Service division. The designation of the part number e.g. 75456380 is equal to 7.545-638.0.

### Quantity details:

The quantity details in the spare parts list correspond to the number of pieces of the component installed in the assembly group.

### Piece goods:

Spare parts that are sold as piece goods are to be cut to the desired length. The quantities have been indicated as minimum order quantity =1m and must be rounded off to the full meter figure depending on your requirements.

### Version/ Plant numbers:

If version or plant numbers are mentioned in the spare parts list, then use the same to check before ordering which spare part needs to be used for your appliance.

### Painted parts:

While ordering painted parts that are not mentioned in the spare parts list in their colour variations, please mention the colour number or the colour you require.

### Technical changes:

We reserve the right to make technical changes as well as the right to exclusive use of our intellectual property.

## FR REMARQUES

### Autres langues:

Cette liste de pièces de rechange est disponible en autres langues. Cela est disponible sous [www.kaercher.com](http://www.kaercher.com) dans le menu Service. La désignation du numéro de pièce, par ex. 75456380, correspond au numéro de pièce 7.545-638.0.

### Indications de quantité:

Les indications de quantité dans la liste de pièces de rechange correspondre aux nombres de pièces des composant utilisées dans la construction.

### Matériel au mètre:

Les pièces de rechange qui sont livrées au mètre doivent être raccourcies à longueur souhaitée par l'acheteur même. Les nombres des pièces sont indiquées en quantité de commande minimale = 1m et doivent être augmentés selon le besoin à une chiffre de mètre complète.

### Versions/ Numéros d'usine:

Lorsqu'il sont indiquées des versions ou des numéros d'usine dans la liste de pièces de rechange, vous devez vérifier que composant doit être utilisé pour votre appareil.

### Pièces laquées:

Pour commander des pièces laquées, où les différentes couleurs ne sont pas indiquées dans la liste des pièces de rechange, vous devez indiquer en plus le numéro de la couleur ou seulement la couleur.

### Modifications techniques:

Nous nous réservons la possibilité des modifications techniques ainsi le droit d'exploitation exclusive de notre propriété intellectuelle.

## IT AVVERTENZE

### Altre lingue:

Il presente elenco di parti di ricambio è disponibile sul nostro sito Web anche in altre lingue: sotto [www.kaercher.com](http://www.kaercher.com) alla voce "Service".

L'indicazione del codice pezzo, ad es. 75456380, corrisponde al codice pezzo 7.545-638.0

### Indicazioni di quantità:

Le indicazioni di quantità riportate dall'elenco "parti di ricambio" corrispondono al numero delle singole componenti contenute nella rispettiva unità.

### Merce a metro:

Le parti di ricambio fornite come "merce a metro" devono venire in seguito accorciate alla lunghezza necessaria per il montaggio. La quantità unitaria è indicata come "quantità minima di ordinazione = 1m" e deve all'occorrenza venire moltiplicata per il numero intero di metri necessari.

### Versioni / Numeri di fabbricazione:

Quando l'elenco "parti di ricambio" riporta diverse versioni o numeri di fabbricazione, confrontare la versione o il numero di fabbricazione del ricambio desiderato con quelle/i presenti nell'elenco e indicarla/o al momento dell'ordinazione.

### Parti di ricambio verniciate:

Nel caso di ricambi verniciati, se l'elenco parti di ricambio non ne riporta espressamente i diversi colori, al momento dell'ordinazione è necessario indicare anche il colore o il numero del colore desiderato.

### Modifiche tecniche:

Ci riserviamo il diritto di apportare modifiche tecniche così come il diritto di utilizzo esclusivo della nostra proprietà intellettuale.

## ES INDICACIONES

### Otros idiomas:

La lista de piezas de repuesto se puede adquirir en otros idiomas. La puede adquirir en [www.kaercher.com](http://www.kaercher.com) en el área de servicios.

La notación de los números de las piezas, p.ej. 75456380 corresponde al número de pieza 7.545-638.0.

### Cantidades:

Las indicaciones de cantidades de la lista de piezas de repuesto corresponden al número de piezas montadas en el componente.

### Mercancía por metros:

Las piezas de repuesto que se suministran por metros se pueden cortar al largo deseado. La unidad mínima de pedido es de = 1 m y el número de metros completos se puede aumentar según necesidad.

### Versiones/números de fábrica:

Si se indica la versión o número de fábrica en la lista de piezas de repuesto, se debe comprobar en ella la pieza a usar para su aparato antes de realizar el pedido.

### Piezas lacadas:

Al realizar pedidos de piezas lacadas que no estén indicadas en los diferentes colores en la lista de piezas de repuesto, se debe indicar también la referencia del color o el color.

### Modificaciones técnicas:

Reservados los derechos de realizar modificaciones técnicas y aprovechar nuestra propiedad intelectual.

## PL WSKAZÓWKI

### Pozostałe języki:

Ta lista części zamiennych jest dostępna w także w innych językach. Mogą ją Państwo pobrać ze strony [www.kaercher.com](http://www.kaercher.com) w dziale Serwis.

Sposób zapisywania numeru części, np. 75456380, odpowiada numerowi części 7.545-638.0.

### Dane ilości:

Dane ilości podane w liście części zamiennych odpowiadają liczbie sztuk podzespołów tworzących dany moduł.

### Towar sprzedawany na metry:

Części zamienne dostarczane jako towar sprzedawany na metry po zamontowaniu należy samodzielnie skrócić do potrzebnej długości. Liczba sztuk podana jest jako minimalna ilość zamówienia = 1m i w zależności od potrzeb zwiększa się ją o kolejne pełne metry.

### Wersje/ Numer zakładu:

Jeżeli w liście części zamiennych podane są wersje lub numery zakładu, przed zamówieniem na ich podstawie należy sprawdzić, który podzespół stosuje się w Państwa urządzeniu.

### Części lakierowane:

W przypadku zamówień części lakierowanych, które w liście części zamiennych nie podano w wielu kolorach, należy dodatkowo zaznaczyć nr koloru lub kolor.

### Zmiany techniczne:

Zastrzegamy sobie prawo do zmian technicznych oraz wyłącznego wykorzystywania naszej własności intelektualnej.

## **RU УКАЗАНИЯ:**

### **Другие языки:**

Данный список запасных частей также доступен на других языках. Вы найдете его на сайте [www.kaercher.com](http://www.kaercher.com) в разделе Service  
Маркировка номера детали, например, 75456380, соответствует номеру детали 7.545-638.0.

### **Указание количества:**

Количественные данные в списке запасных частей соответствуют числу компонентов, входящих в состав узлов.

### **Товар, продаваемый на метры:**

Запасные части, продающиеся на метры, необходимо обрезать до нужной длины. Число изделий указано в виде минимального объема заказа = 1м и их количество можно округлить до требуемого по мере необходимости.

### **Варианты исполнения/заводские номера:**

Если варианты исполнения или заводские номера указаны в списке запасных частей, то перед заказом необходимо проверить, какая деталь подходит для вашего устройства.

### **Лакированные детали:**

При заказе лакированных деталей, варианты расцветки которых не указаны в списке запасных частей, необходимо дополнительно указать номер цвета или необходимый для вас цвет.

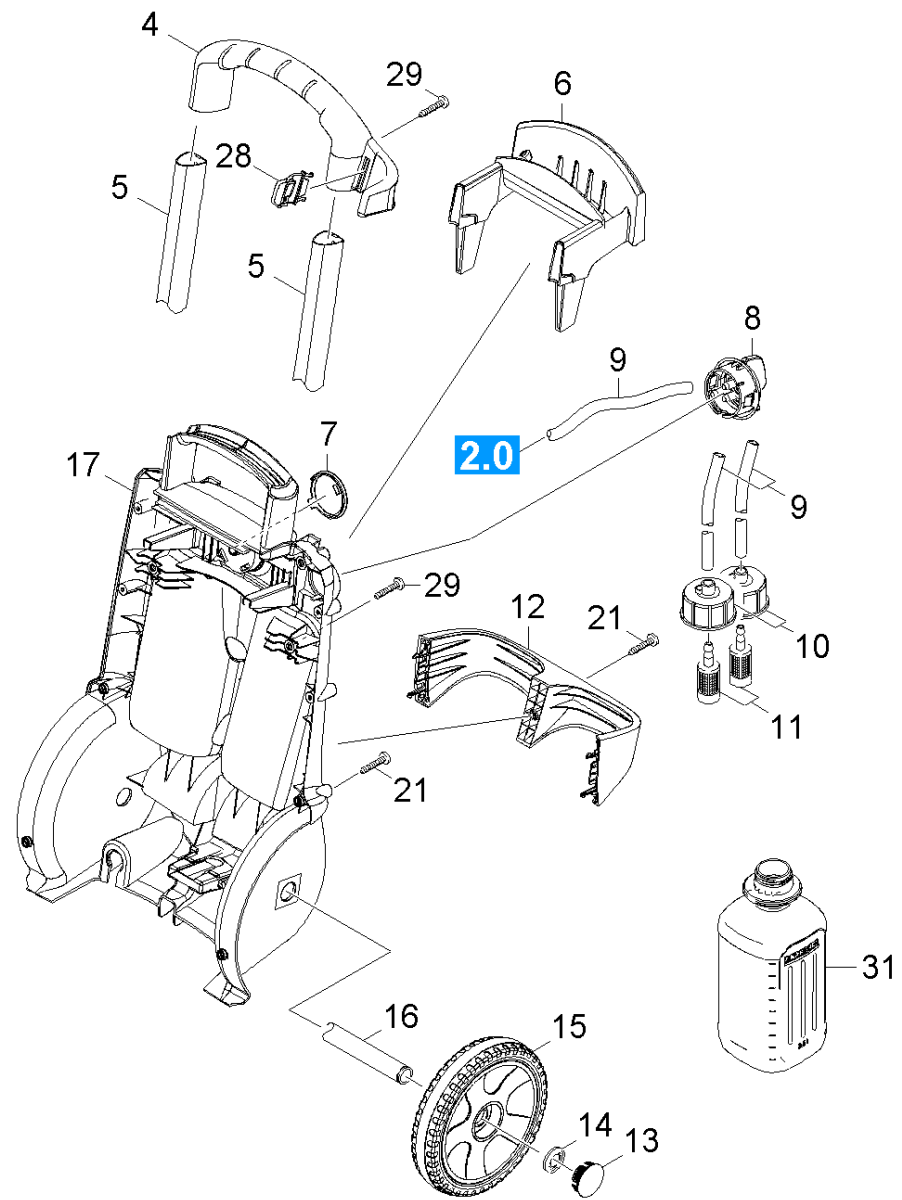
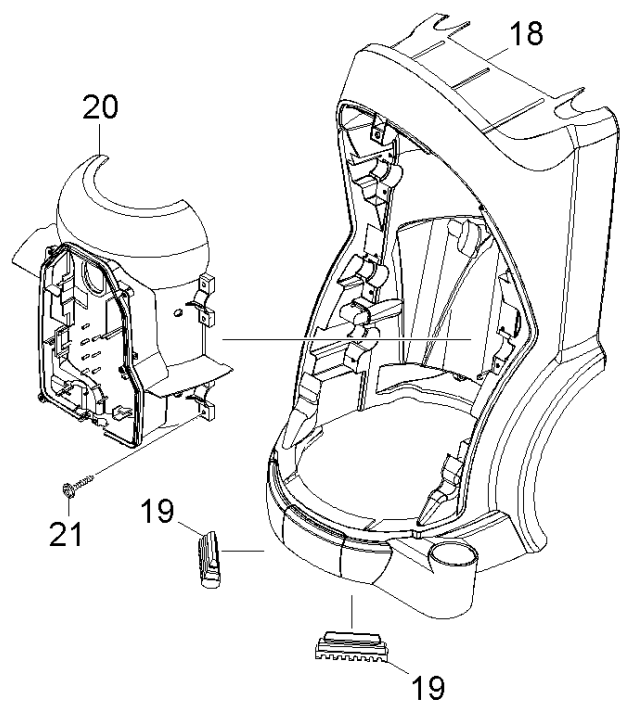
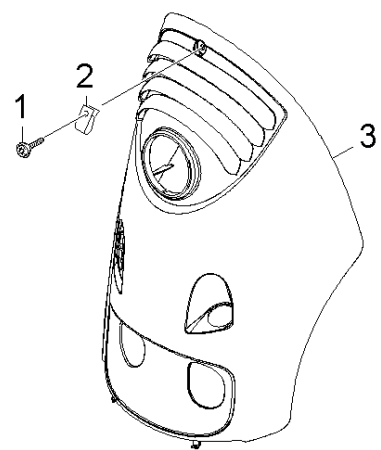
### **Технические изменения:**

Мы оставляем за собой право на технические изменения, а также право на исключительное использование нашей интеллектуальной собственности.

<b>Список запасных частей HD 9/19 (5.972-122.0)</b> .....	6
10 Корпус.....	7
20 Насосный агрегат.....	9
21 Головка цилиндра.....	10
22 Прямолинейная направляющая.....	13
100 Насос для поршня к HD 9/19 М (2.885-019.0).....	15
30 Мотор.....	16
31 Привод.....	17
32 Вентиляция.....	19
40 Принадлежности.....	21
41 Ручной пистолет-распылитель.....	22
42 Поворотный фазовый регулятор.....	24
43 Шланг высокого давления.....	26
44 Струйная трубка.....	28
45 Тройная форсунка.....	30
46 Роторная форсунка.....	32
100 КЗЧ для роторного сопла 055/06 (2.883-473.0).....	34
50 Распределительный щит.....	35

**Список запасных частей HD 9/19 (5.972-122.0)**

<b>Поз.</b>	<b>Обозначение</b>	<b>Количество</b>	<b>Единица</b>
10	Корпус	1.000	ST
20	Насосный агрегат	1.000	ST
30	Мотор	1.000	ST
40	Принадлежности	1.000	ST
50	Распределительный щит	1.000	ST



10 Корпус

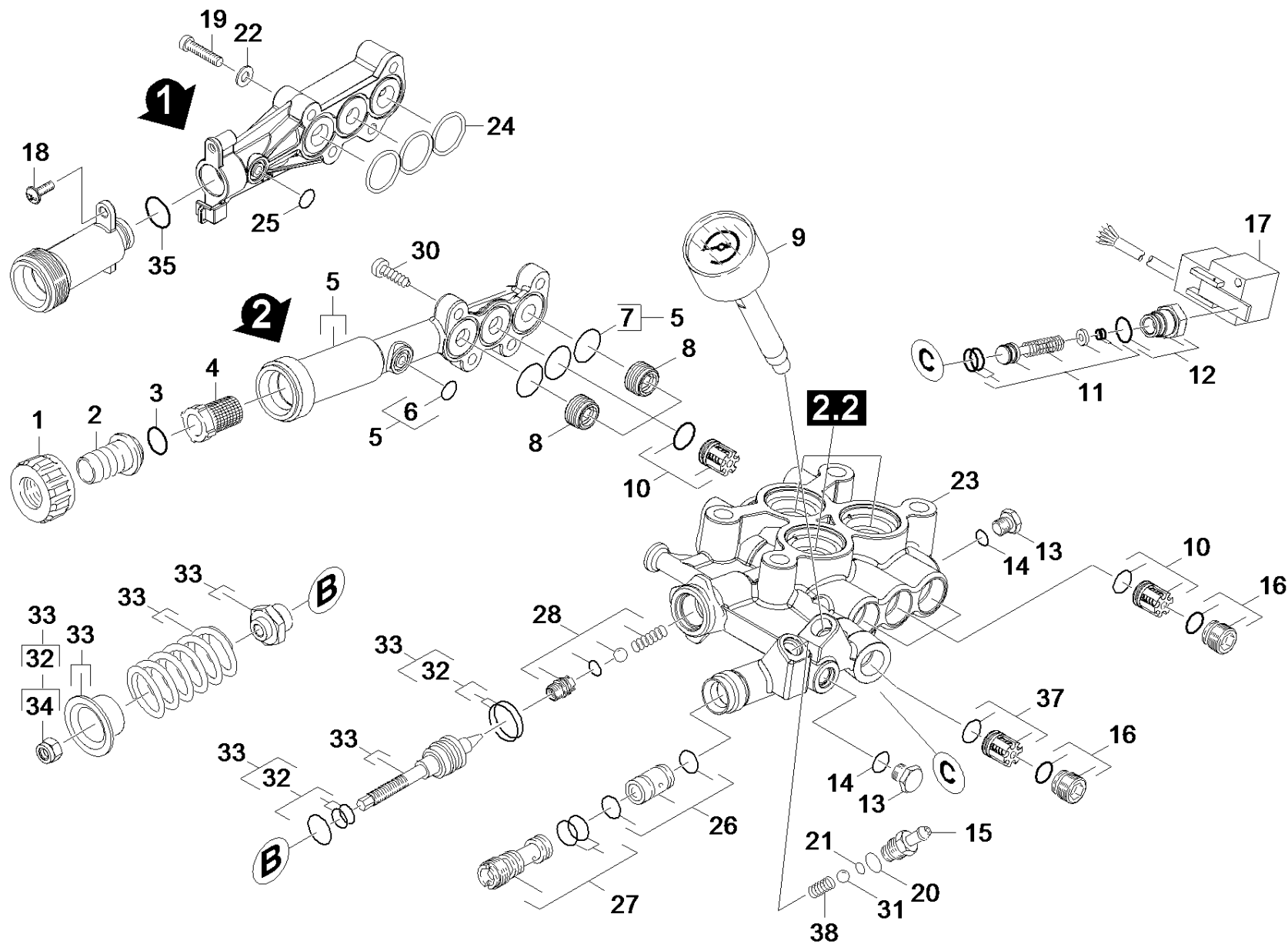
ЗЧ/БЧ	Поз.	Материальный №	Обозначение	Количество	Единица	от № WK	до № WK	Текст сноски
X-X	1	6.304-099.0	Винт с полупотайной головкой M6x18-4.8-R	1.000	ST	0000000000	0000000000	
X	2	6.310-053.0	Вставная гайка	1.000	ST	0000000000	0000000000	
X-X	3	4.069-025.0	Крышка HD/Средний класс Антрацит	1.000	ST	0000000000	0000000000	
X-X	4	5.321-751.0	Ручка	1.000	ST	0000000000	0000000000	
	5	5.107-262.0	Планка	2.000	ST	0000000000	0000000000	
X	6	5.044-735.0	Рукоятка	1.000	ST	0000000000	0000000000	
	7	5.032-475.0	Крышка	1.000	ST	0000000000	0000000000	
X-X	8	4.580-645.0	Вентиль дозирования чистящего средства	1.000	ST	0000000000	0000000000	
	9	6.388-216.0	Шланг DN 5	1.000	M	0000000000	0000000000	ЗАКАЗЫВАТЬ МЕТРАЖОМ
X-X	10	4.060-866.0	Крышка моющее средство комплектный	2.000	ST	0000000000	0000000000	
X	11	5.731-652.0	Фильтр с грузом	2.000	ST	0000000000	0000000000	
X-X	12	5.032-747.0	Задний держатель	1.000	ST	0000000000	0000000000	
X-X	13	2.889-086.0	Набор колпак колеса	1.000	ST	0000000000	0000000000	КОМПЛЕКТ ИЗ 2 ШТ.
X-X	14	6.343-217.0	Зажимная шайба D25	2.000	ST	0000000000	0000000000	
X-X	15	4.515-320.0	Колесо в сборе	1.000	ST	0000000000	0000000000	КОМПЛЕКТ ИЗ 2 ШТ.
	16	5.105-413.0	Валик	1.000	ST	0000000000	0000000000	
X-X	17	5.050-431.0	Рамка для задней стенке	1.000	ST	0000000000	0000000000	
X-X	18	5.050-258.0	Передняя часть рамы	1.000	ST	0000000000	0000000000	
X-X	19	5.057-062.0	Опора	2.000	ST	0000000000	0000000000	
	20	5.692-075.0	Воздуховод	1.000	ST	0000000000	0000000000	
X-X	21	7.303-108.0	Винт 5x20 -10.9-R2R (In6Rd)	19.000	ST	0000000000	0000000000	
X-X	28	5.044-216.0	Держатель	1.000	ST	0000000000	0000000000	
	29	7.303-048.0	Винт M6x20 -St-R3R (In6Rd)	8.000	ST	0000000000	0000000000	
X-X	31	6.394-491.0	Бутылка полиэтилен 2,5 л	2.000	ZST			



## 20 Насосный агрегат

---

Поз.	Обозначение	Количество	Единица
21	Головка цилиндра	1.000	СТ
22	Прямолинейная направляющая	1.000	СТ

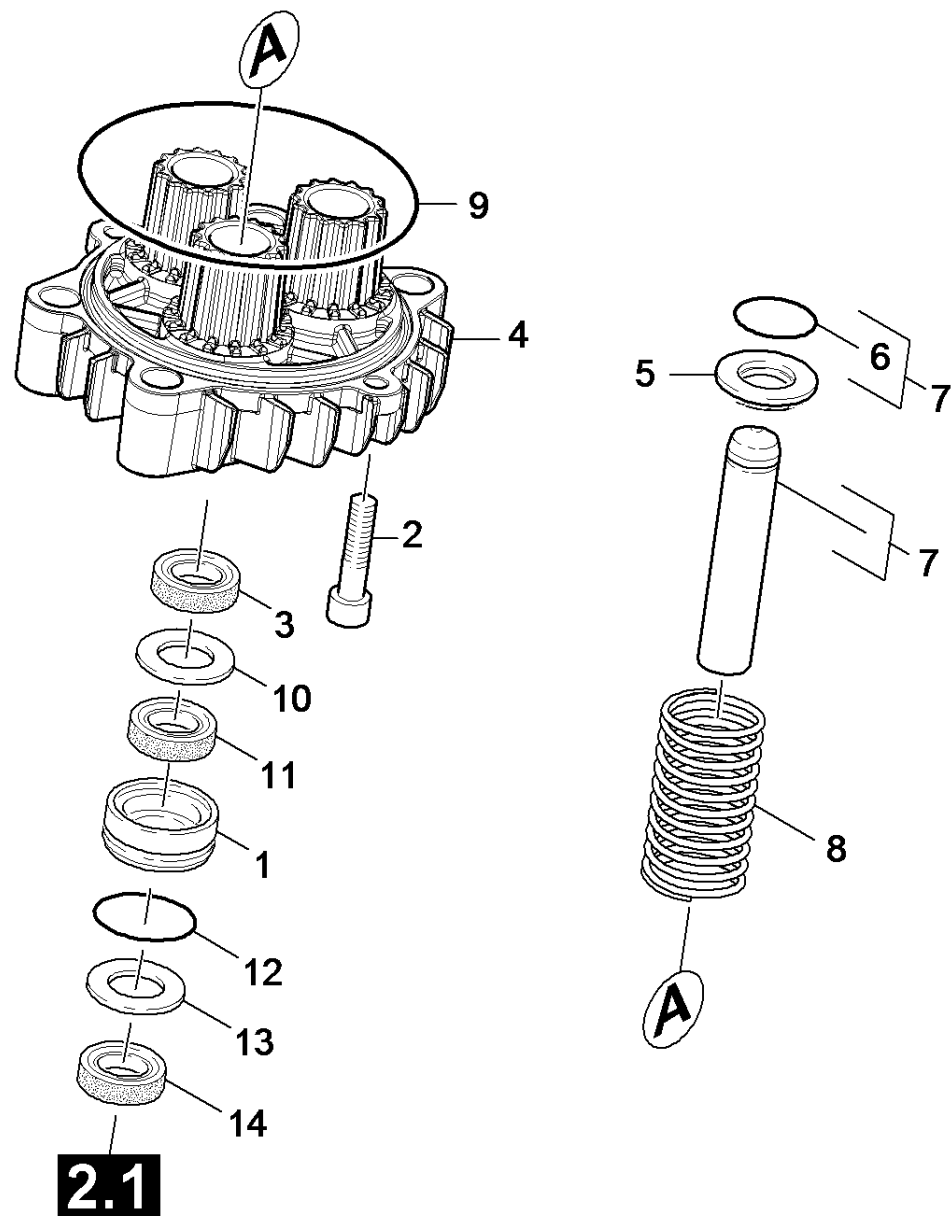


## 21 Головка цилиндра

ЗЧ/БЧ	Поз.	Материальный №	Обозначение	Количество	Единица	от № WK	до № WK
X-X	1	5.310-076.0	Гайка	1.000	ST	0000000000	0000000000
X-X	2	5.443-291.0	Шланговый ниппель	1.000	ST	0000000000	0000000000
X-X	3	6.362-161.0	Кольцо круглого сечения 19,3 x 2,4	1.000	ST	0000000000	0000000000
X-X	4	6.414-141.0	Сетчатый фильтр	1.000	ST	0000000000	0000000000
X-X	5	4.064-005.0	Крышка всасывающей камеры в сборе	1.000	ST	0000000000	0000000000
X	6	6.362-388.0	Кольцо круглого сечения 8,0 x 1,5	1.000	ST	0000000000	0000000000
X-X	7	6.363-536.0	Уплотнительное кольцо 21x1,5	3.000	ST	0000000000	0000000000
X-X	8	5.583-177.0	Винт клапана M20x1	2.000	ST	0000000000	0000000000
X-X	9	4.423-024.0	Манометр в компл.	1.000	ST	0000000000	0000000000
X-X	10	2.884-512.0	Клапаны (3 шт.)	1.000	ST	0000000000	0000000000
X-X	11	2.884-869.0	КЗЧ для распределительного змеевика	1.000	ST	0000000000	0000000000
X-X	12	4.411-011.0	КЗЧ HD 7/18 M	1.000	ST	0000000000	0000000000
X	13	5.411-070.0	Резьбовая пробка	2.000	ST	0000000000	0000000000
X	14	6.362-690.0	Кольцо круглого сечения 7,0 x 2,0	2.000	ST	0000000000	0000000000
X-X	15	5.443-624.0	Ниппель	1.000	ST		
X-X	16	4.483-001.0	Винт клапана	4.000	ST	0000000000	0000000000
X-X	17	6.635-493.0	2-фазный выключатель	1.000	ST	0000000000	0000000000
X-X	18	7.303-108.0	Винт 5x20 -10.9-R2R (In6Rd)	1.000	ST		
X-X	19	7.306-025.0	Винт с цилиндрической головкой M 6x35-8.	4.000	ST		
X	20	6.362-690.0	Кольцо круглого сечения 7,0 x 2,0	1.000	ST		
X-X	21	6.362-175.0	Кольцо круглого сечения 5,28 x 1,78	1.000	ST		
X-X	22	7.312-026.0	Шайба 6-A2 ISO 7090	4.000	ST		
X-X	23	4.550-700.0	Головка блока цилиндров	1.000	ST	0000000000	0000000000
	24	5.365-371.0	Профильная уплотнительная прокладка	1.000	ST		
X-X	25	6.363-516.0	Уплотнительное кольцо 8,5x2	1.000	ST		

**21 Головка цилиндра**

<b>ЗЧ/БЧ</b>	<b>Поз.</b>	<b>Материальный №</b>	<b>Обозначение</b>	<b>Количество</b>	<b>Единица</b>	<b>от № WK</b>	<b>до № WK</b>
X-X	26	2.884-870.0	КЗЧ сопловая вставка	1.000	СТ	0000000000	0000000000
X-X	27	4.769-054.0	Сопловая насадка в сборе	1.000	СТ	0000000000	0000000000
X-X	28	4.481-226.0	Седло клапана в сборе HD7/18	1.000	СТ	0000000000	0000000000
X-X	30	7.306-023.0	Винт с цилиндрической головкой M6x25-8.8	4.000	СТ	0000000000	0000000000
	31	7.401-908.0	Шарик 7 G300-1.4301 DIN 5401	1.000	СТ		
X-X	32	2.884-551.0	Комплект запчастей	1.000	СТ	0000000000	0000000000
X-X	33	2.884-550.0	КЗЧ для перепускного клапана	1.000	СТ	0000000000	0000000000
X-X	34	7.311-510.0	Шестигранная гайка М 8-8-A2E ISO 7040	1.000	СТ	0000000000	0000000000
X-X	35	6.362-481.0	Кольцо круглого сечения 14,0 x 2,0-NBR 8	1.000	СТ		
X-X	37	4.580-594.0	Клапан в сборе	1.000	СТ		
	38	5.332-258.0	Винтовая пружина	1.000	СТ		



**2.1**

**22 Прямолинейная направляющая**

<b>ЗЧ/БЧ</b>	<b>Поз.</b>	<b>Материальный №</b>	<b>Обозначение</b>	<b>Количество</b>	<b>Единица</b>	<b>от № WK</b>	<b>до № WK</b>
X-X	1	5.112-402.0	Втулка	3.000	ST	0000000000	0000000000
	2	7.306-094.0	Болт М6х25 -8.8-R3R	2.000	ST	0000000000	0000000000
X-X	3	6.365-322.0	Кольцо с проточкой 16х24х7	3.000	ST	0000000000	0000000000
X	4	5.061-083.0	Корпус	1.000	ST	0000000000	0000000000
X	4	5.061-083.0	Корпус	1.000	ST	0000000000	0000000000
X-X	5	5.116-150.0	Шайба D16	3.000	ST	0000000000	0000000000
X-X	6	7.343-478.0	Стопорное кольцо A16-FST DIN 7993	3.000	ST	0000000000	0000000000
X-X	7	4.553-252.0	КЗЧ поршень в сборе	3.000	ST	0000000000	0000000000
X-X	8	5.332-529.0	Винтовая пружина	3.000	ST	0000000000	0000000000
X-X	9	6.362-102.0	Кольцо круглого сечения 90,0 x 3,0	1.000	ST	0000000000	0000000000
X-X	10	5.115-492.0	Шайба	3.000	ST	0000000000	0000000000
X-X	11	6.365-351.0	Компактное уплотнение 16х24х4	3.000	ST	0000000000	0000000000
X-X	12	6.362-398.0	Кольцо круглого сечения 27,5 x 1,5	3.000	ST	0000000000	0000000000
X-X	13	5.115-493.0	Шайба	3.000	ST	0000000000	0000000000
X-X	14	6.365-408.0	Кольцо с проточкой 16х24х5,3	3.000	ST	0000000000	0000000000
X-X	100	2.885-019.0	Насос для поршня к HD 9/19 M	1.000	ST		

**100 Насос для поршня к HD 9/19 M (2.885-019.0)**

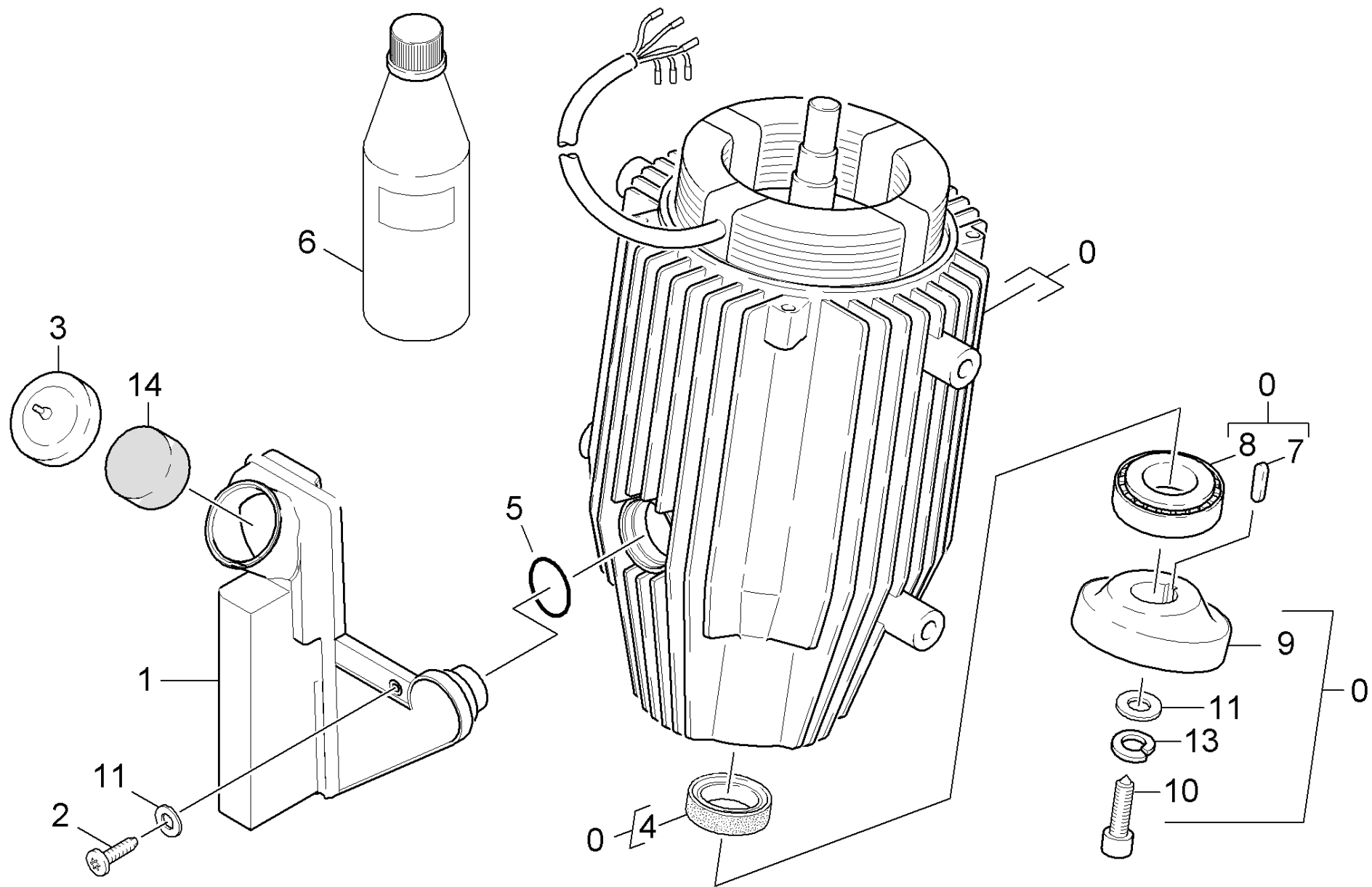
<b>ЗЧ/БЧ</b>	<b>Поз.</b>	<b>Материальный №</b>	<b>Обозначение</b>	<b>Количество</b>	<b>Единица</b>
X-X	1	6.365-351.0	Компактное уплотнение 16x24x4	3.000	ST
X-X	2	5.115-493.0	Шайба	3.000	ST
X-X	3	5.115-492.0	Шайба	3.000	ST
X	4	6.362-388.0	Кольцо круглого сечения 8,0 x 1,5	1.000	ST
X-X	5	6.365-322.0	Кольцо с проточкой 16x24x7	3.000	ST
X-X	6	6.365-408.0	Кольцо с проточкой 16x24x5,3	3.000	ST
X-X	7	4.483-001.0	Винт клапана	4.000	ST
X-X	8	6.362-547.0	Кольцо круглого сечения 20,0 x 1,5	3.000	ST
X-X	9	5.112-402.0	Втулка	3.000	ST
X-X	10	2.884-512.0	Клапаны (3 шт.)	2.000	ST

### 30 Мотор

---

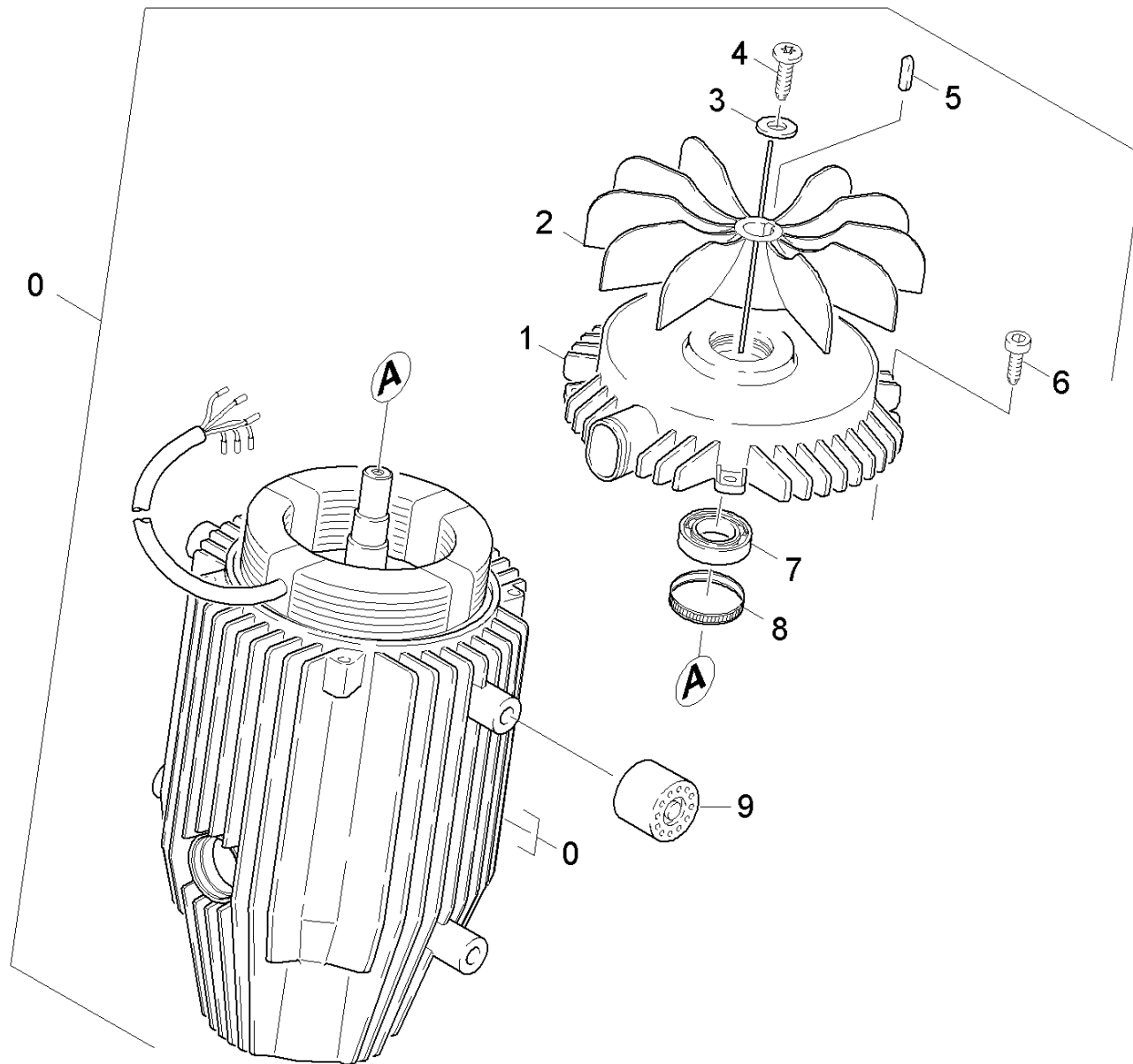
Поз.	Обозначение	Количество	Единица
31	Привод	1.000	ST
32	Вентиляция	1.000	ST





**31 Привод**

<b>ЗЧ/БЧ</b>	<b>Поз.</b>	<b>Материальный №</b>	<b>Обозначение</b>	<b>Количество</b>	<b>Единица</b>	<b>от № WK</b>	<b>до № WK</b>
	0	4.623-782.0	Двигатель в сборе	1.000	ST	0000000000	0000000000
X-X	1	5.070-658.0	Масляный бачок	1.000	ST	0000000000	0000000000
	2	6.303-320.0	Винт М 5х 20-St-R2R	1.000	ST	0000000000	0000000000
X-X	3	5.064-457.0	Крышка серая	1.000	ST	0000000000	0000000000
X-X	4	7.367-156.0	Радиальное уплотнение вала А30х40х7	1.000	ST	0000000000	0000000000
X-X	5	6.362-722.0	Кольцо круглого сечения 28,0 х 3,0	1.000	ST	0000000000	0000000000
X-X	6	6.288-016.0	Трансмиссионное масло (1 л)	1.000	ST	0000000000	0000000000
X-X	7	7.318-070.0	Призматическая шпонка 5х5х20-С45R DIN 68	1.000	ST	0000000000	0000000000
X-X	8	6.401-399.0	Конический роликоподшипник	1.000	ST	0000000000	0000000000
X-X	9	4.120-217.0	КЗЧ косая шайба в сборе	1.000	ST	0000000000	0000000000
	10	7.306-092.0	Винт М6х20	2.000	ST	0000000000	0000000000
X-X	11	7.312-260.0	Шайба 6-100HV-А3Е ISO 7094	2.000	ST	0000000000	0000000000
X-X	13	7.312-003.0	Шайба 6-200HV-А3Е ISO 7090	2.000	ST	0000000000	0000000000
X-X	14	5.132-107.0	Уплотнитель	1.000	ST	0000000000	0000000000



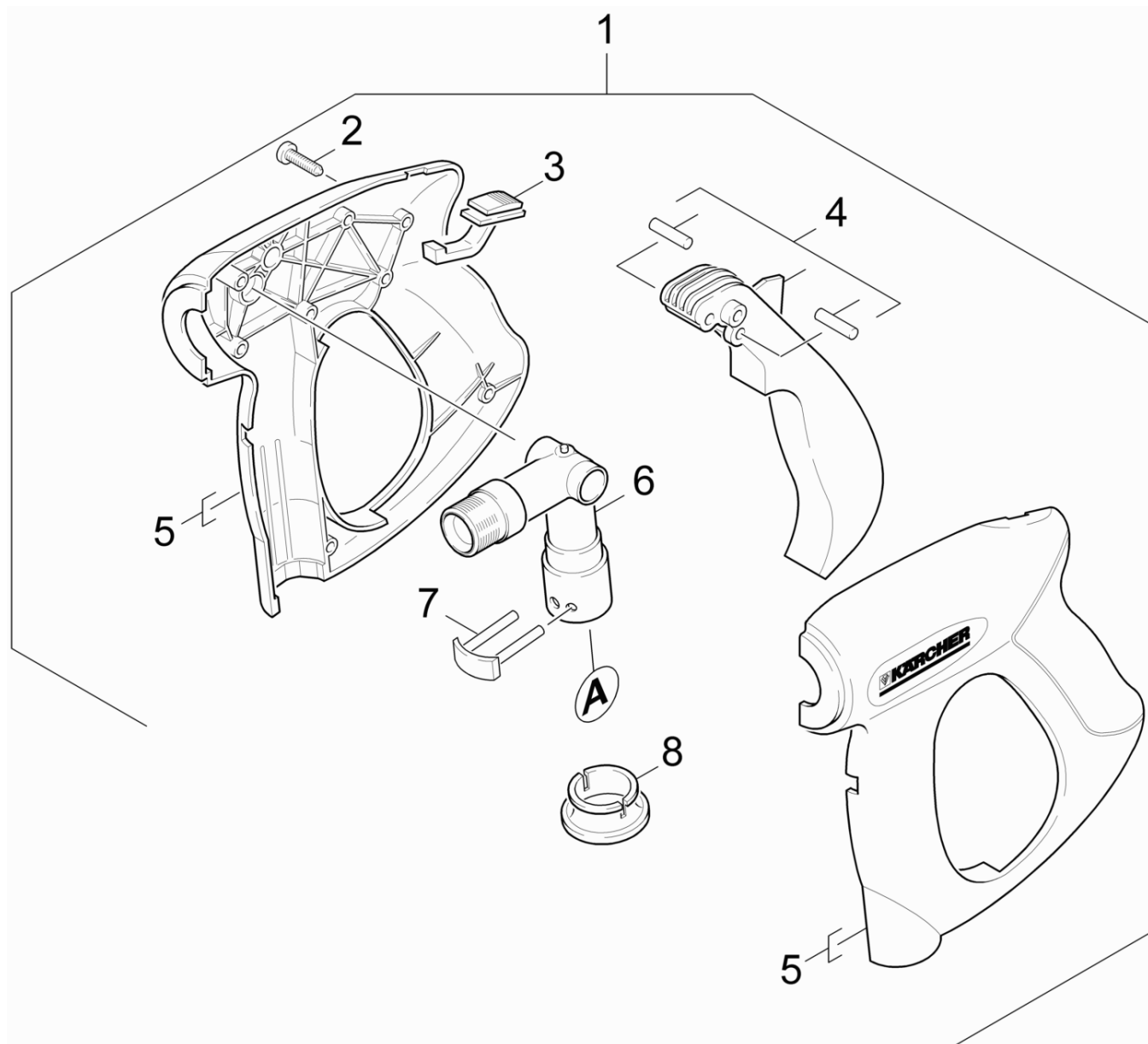
**32 Вентиляция**

<b>ЗЧ/БЧ</b>	<b>Поз.</b>	<b>Материальный №</b>	<b>Обозначение</b>	<b>Количество</b>	<b>Единица</b>	<b>от № WK</b>	<b>до № WK</b>
	0	4.623-782.0	Двигатель в сборе	1.000	ST	0000000000	0000000000
	1	5.063-707.0	Крышка подшипника В	1.000	ST	0000000000	0000000000
X-X	2	5.600-046.0	Крыльчатка вентилятора	1.000	ST	0000000000	0000000000
X-X	3	7.312-260.0	Шайба 6-100HV-A3E ISO 7094	2.000	ST	0000000000	0000000000
	4	7.306-092.0	Винт М6х20	2.000	ST	0000000000	0000000000
X-X	5	7.318-079.0	Призматическая шпонка А5х5х25	1.000	ST	0000000000	0000000000
	6	6.303-265.0	Винт М6х20	4.000	ST	0000000000	0000000000
X-X	7	6.401-285.0	Шарикоподшипник 6204 2RS	1.000	ST	0000000000	0000000000
X-X	8	6.343-171.0	Распорное монтажное кольцо	1.000	ST	0000000000	0000000000
X	9	5.767-005.0	Резиновый буфер	4.000	ST	0000000000	0000000000

#### 40 Принадлежности

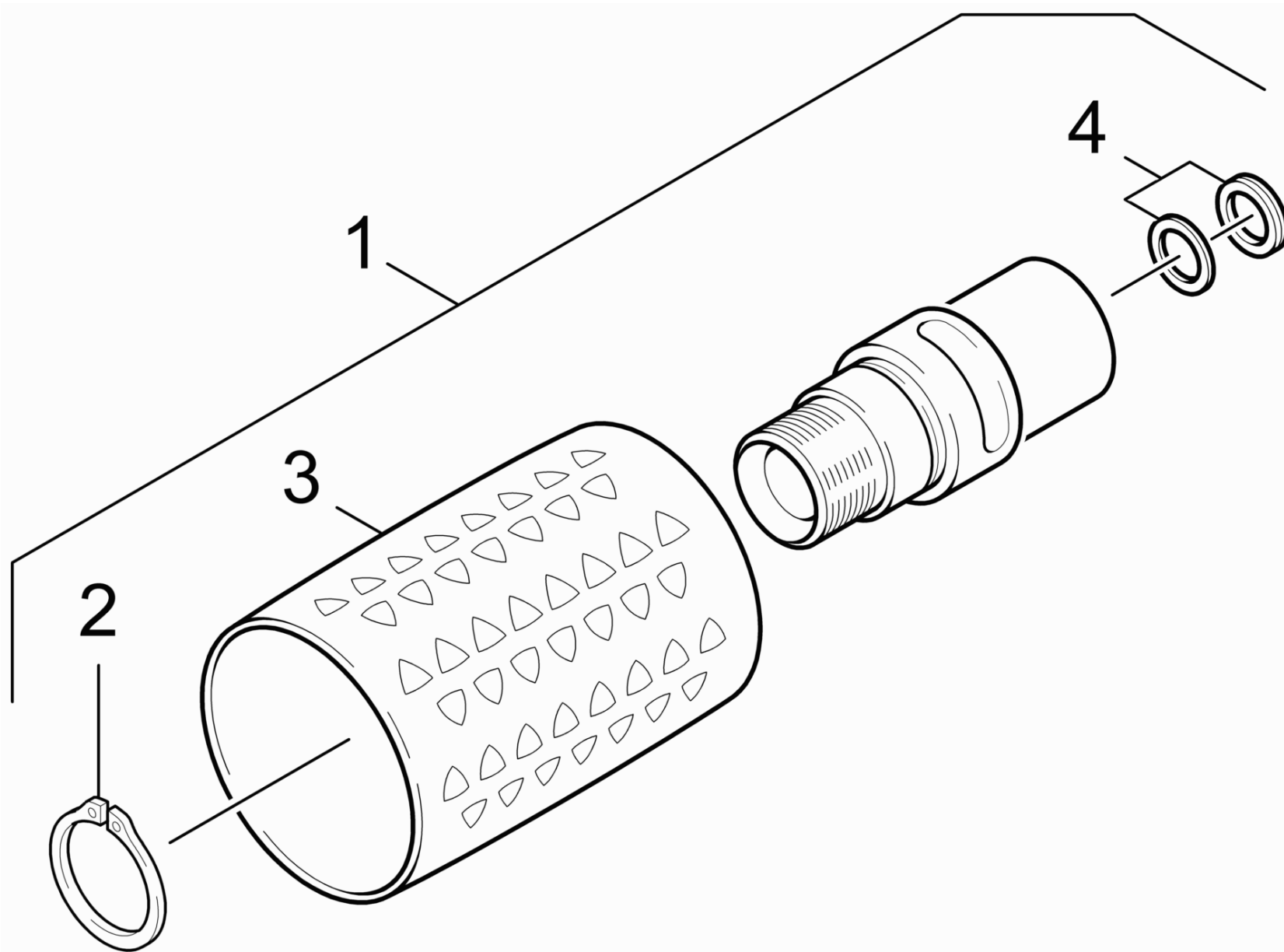
---

Поз.	Обозначение	Количество	Единица
41	Ручной пистолет-распылитель	1.000	ST
42	Поворотный фазовый регулятор	1.000	ST
43	Шланг высокого давления	1.000	ST
44	Струйная трубка	1.000	ST
45	Тройная форсунка	1.000	ST
46	Роторная форсунка	1.000	ST



**41 Ручной пистолет-распылитель**

<b>ЗЧ/БЧ</b>	<b>Поз.</b>	<b>Материальный №</b>	<b>Обозначение</b>	<b>Количество</b>	<b>Единица</b>
X-X	1	4.775-463.0	Пистолет	1.000	ST
	2	7.303-096.0	Винт 4 x 22-St-10.9-A2R (IN6RD)	7.000	ST
	3	5.481-331.0	Задвижка	1.000	ST
X	4	4.481-209.0	Рычаг в сборе	1.000	ST
	5	5.321-669.0	Ручка 2-элементная	1.000	ST
X-X	6	4.427-215.0	Соединительный элемент в сборе	1.000	ST
X-X	7	4.037-013.0	Крюк	1.000	ST
X-X	8	5.110-596.0	Втулка	1.000	ST

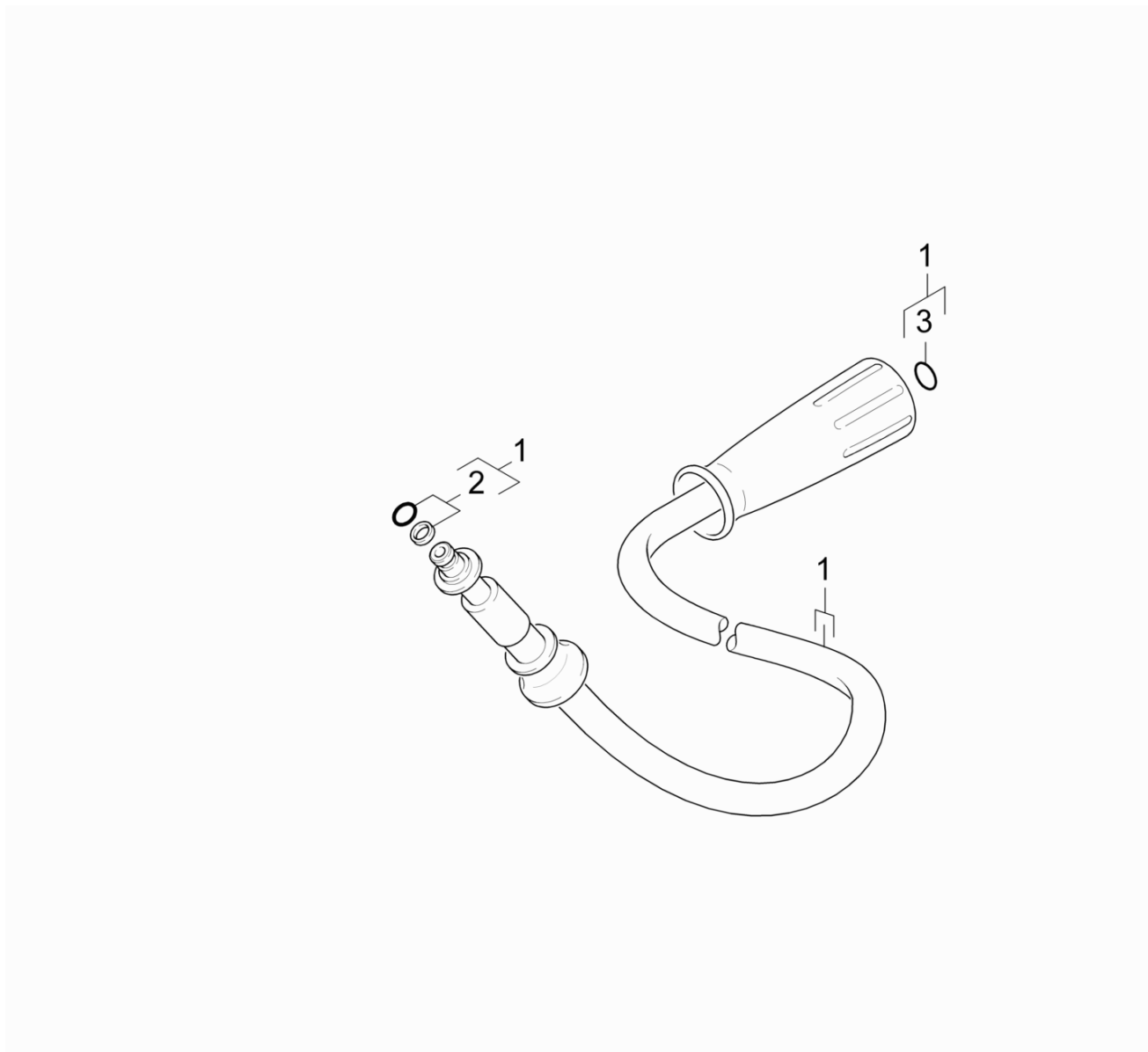




#### 42 Поворотный фазовый регулятор

---

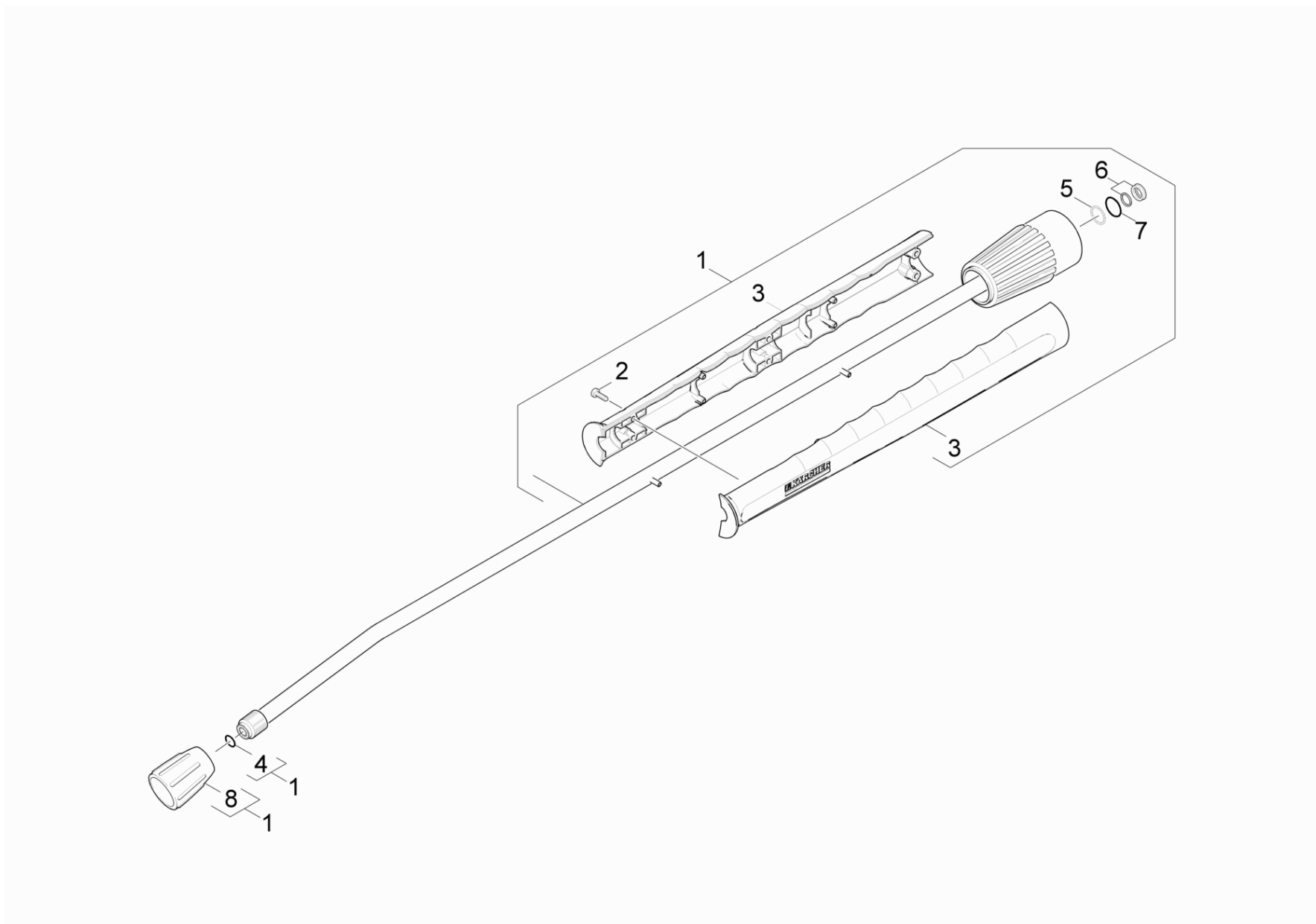
ЗЧ/БЧ	Поз.	Материальный №	Обозначение	Количество	Единица
X-X	1	4.775-470.0	Поворотный регулятор 416 л	1.000	ST
X-X	2	7.343-008.0	Стопорное кольцо 25x1,2-St-vz DIN 471	1.000	ST
	3	5.321-668.0	Ручка	1.000	ST
X-X	4	4.363-695.0	Кольцо с канавкой только запасное	1.000	ST



#### 43 Шланг высокого давления

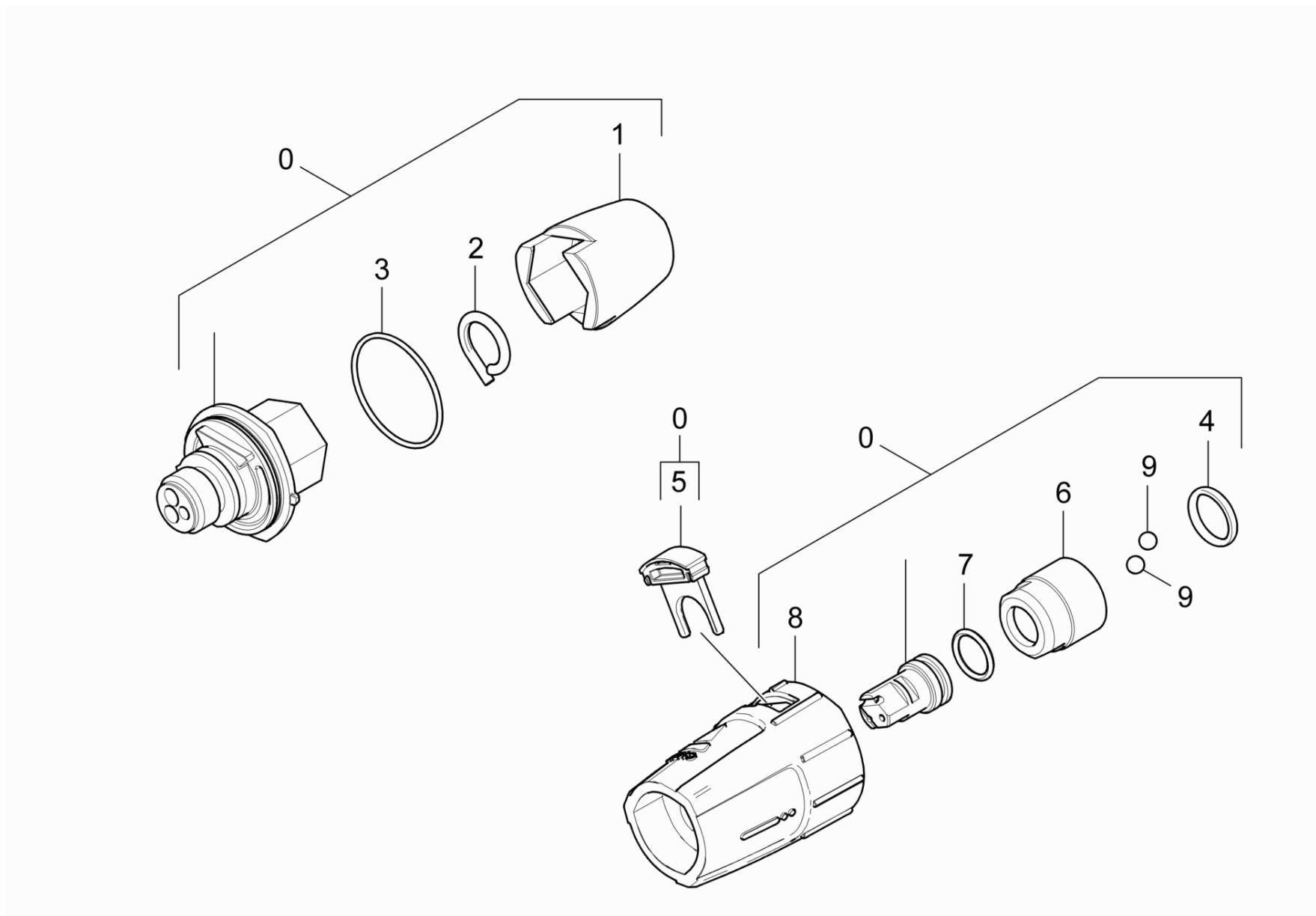
---

ЗЧ/БЧ	Поз.	Материальный №	Обозначение	Количество	Единица
X-X	1	6.391-238.0	Шланг высокого давления DN6 10 м	1.000	СТ
X-X	2	4.363-691.0	Уплотнительное кольцо для замены	1.000	СТ
X-X	3	2.880-990.0	Набор колец, 5 шт.	1.000	СТ



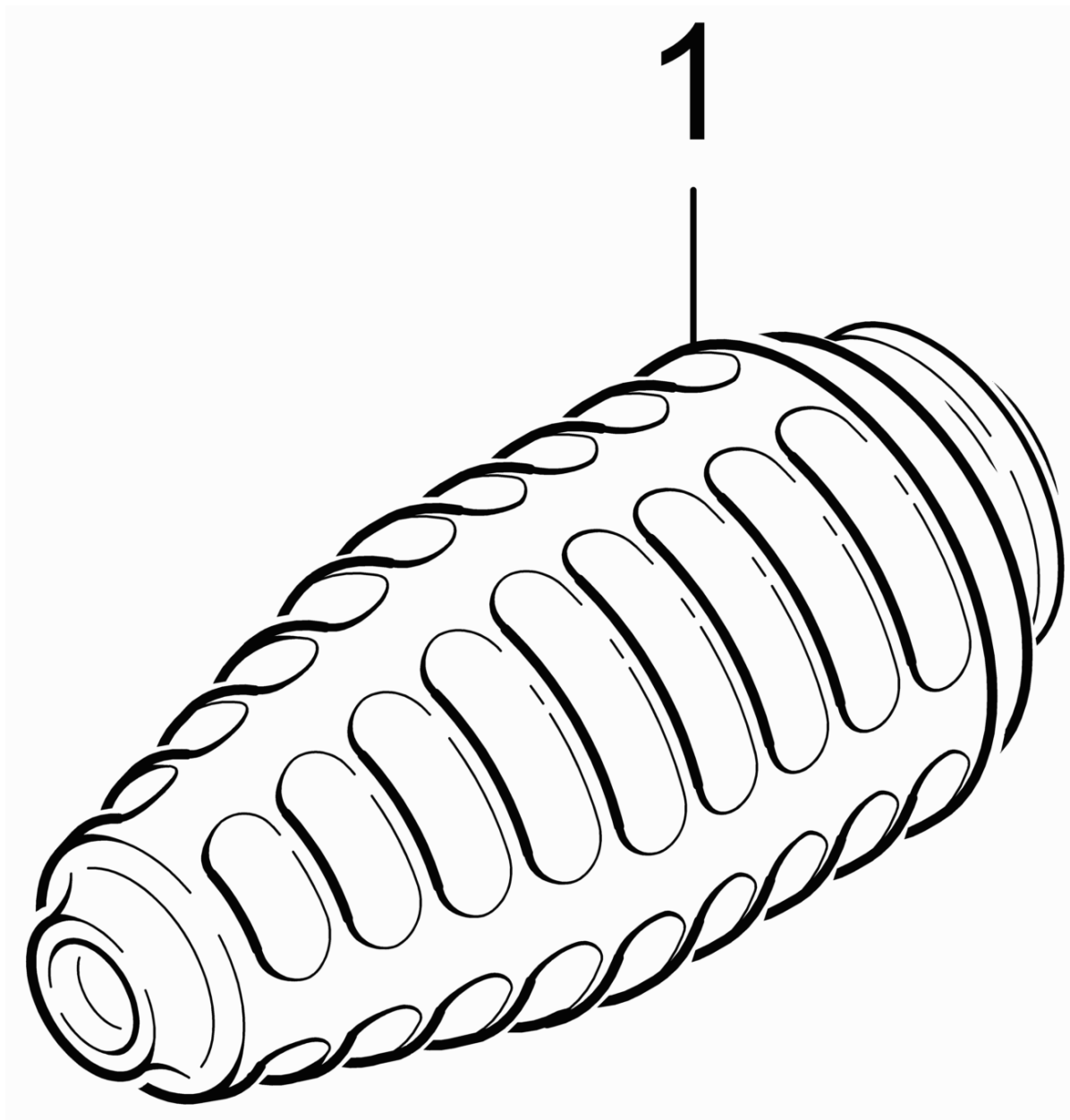
**44 Струйная трубка**

<b>ЗЧ/БЧ</b>	<b>Поз.</b>	<b>Материальный №</b>	<b>Обозначение</b>	<b>Количество</b>	<b>Единица</b>	<b>от № WK</b>	<b>до № WK</b>
X-X	1	4.760-660.0	Струйная трубка для замены	1.000	СТ	0000000000	0000000000
X	2	7.303-129.0	Винт 4x16 -10.9-R2R (K-In6Rd)	6.000	СТ	0000000000	0000000000
X	3	5.321-855.0	Рукоять струйн.трубки со сварным болтом	1.000	СТ		
X-X	4	2.880-990.0	Набор колец, 5 шт.	1.000	СТ	0000000000	0000000000
X-X	5	7.401-915.0	Шарик 2,5 G20-1.4034 DIN 5401	20.000	СТ	0000000000	0000000000
X-X	6	4.363-692.0	Кольцо с проточкой для замены комплект	1.000	СТ	0000000000	0000000000
X-X	7	6.362-524.0	Кольцо круглого сечения 17,0 x 1,5	1.000	СТ	0000000000	0000000000
X-X	8	5.401-210.0	Резьбовая соединительная деталь	1.000	СТ	0000000000	0000000000



**45 Тройная форсунка**

<b>ЗЧ/БЧ</b>	<b>Поз.</b>	<b>Материальный №</b>	<b>Обозначение</b>	<b>Количество</b>	<b>Единица</b>
X-X	0	4.767-155.0	Тройное реактивное сопло на замену 053	1.000	ST
	1	5.394-530.0	Защитная деталь компл.	1.000	ST
	2	6.343-150.0	Стержень 03	1.000	ST
	3	6.362-409.0	Кольцо круглого сечения 32,0 X 1,5	1.000	ST
	4	6.362-460.0	Кольцо круглого сечения 14,0 x 2,5	1.000	ST
	5	5.321-884.0	Зажим	1.000	ST
	6	5.311-225.0	Гайка	1.000	ST
X-X	7	6.362-480.0	Кольцо круглого сечения 12,42 x 1,78	1.000	ST
	8	5.394-859.0	Предохранительная часть	1.000	ST
	9	7.401-902.0	Шарик 5 G20-1.4034 DIN 5401	2.000	ST





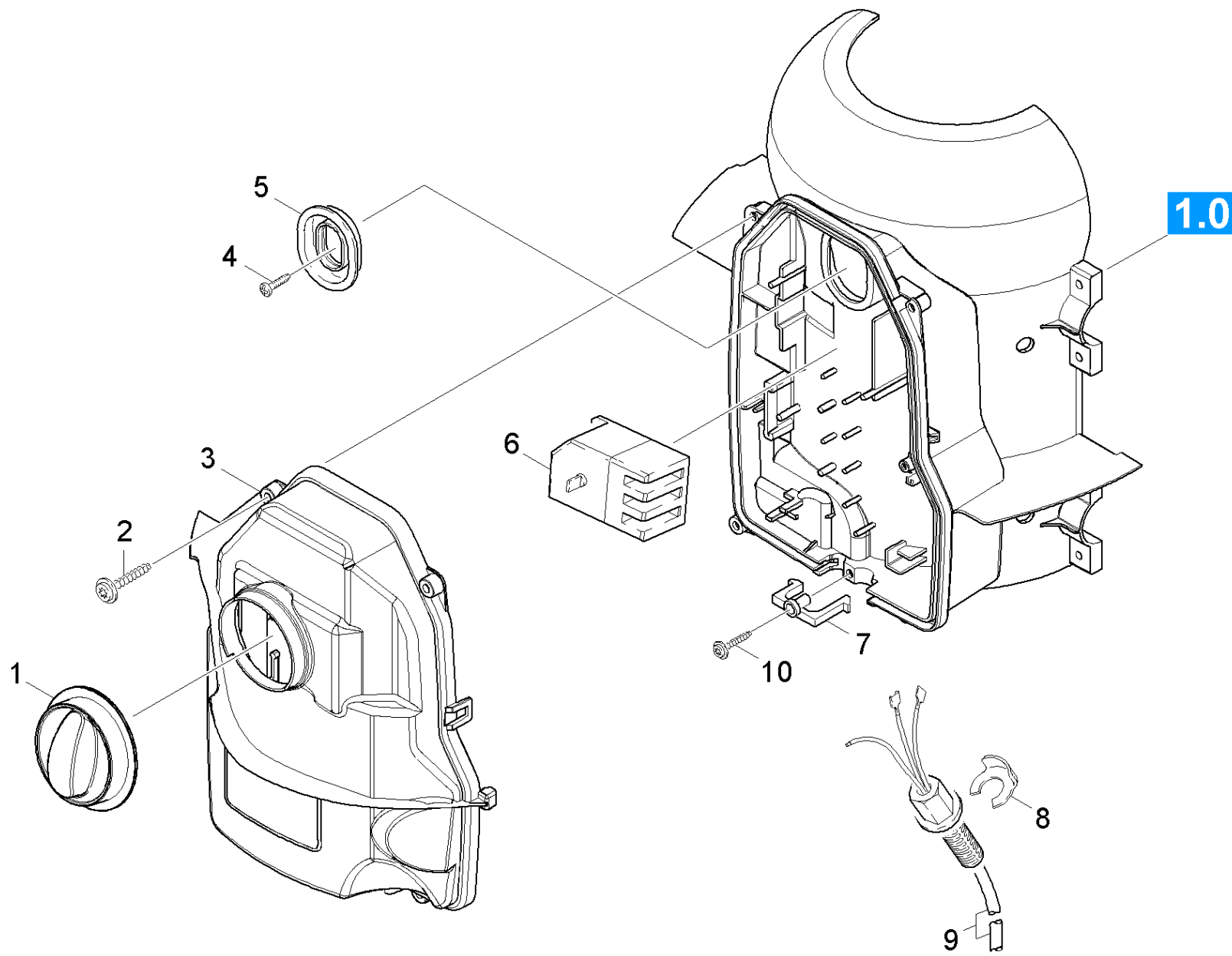
#### 46 Роторная форсунка

---

ЗЧ/БЧ	Поз.	Материальный №	Обозначение	Количество	Единица
X-X	1	4.763-250.0	Роторное сопло 055/06	1.000	СТ
X-X	100	2.883-473.0	КЗЧ для роторного сопла 055/06	1.000	СТ

**100 КЗЧ для роторного сопла 055/06 (2.883-473.0)**

<b>ЗЧ/БЧ</b>	<b>Поз.</b>	<b>Материальный №</b>	<b>Обозначение</b>	<b>Количество</b>	<b>Единица</b>
	1	4.762-124.0	Ротор в сборе 055/06	1.000	ST
X-X	2	5.250-074.0	Кольцо подшипника	1.000	ST
	3		Опорное кольцо небольшой	1.000	ST
X-X	4	6.362-498.0	Кольцо круглого сечения 6,75 x 1,78 NBR	1.000	ST
	5		Инструмент опорное кольцо	1.000	ST
	6		Инструмент	1.000	ST
X	7	6.362-463.0	Кольцо круглого сечения 28,0 x 2,0	1.000	ST
	8	6.288-072.0	Силиконовая мазь (5 гр.)	1.000	ST



**50 Распределительный щит**

<b>ЗЧ/БЧ</b>	<b>Поз.</b>	<b>Материальный №</b>	<b>Обозначение</b>	<b>Количество</b>	<b>Единица</b>	<b>от № WK</b>	<b>до № WK</b>
X-X	1	5.322-101.0	Вращающаяся рукоятка, желтая	1.000	ST	0000000000	0000000000
X-X	2	7.303-108.0	Винт 5x20 -10.9-R2R (In6Rd)	4.000	ST	0000000000	0000000000
	3	5.064-176.0	Крышка	1.000	ST	0000000000	0000000000
	4	7.303-031.0	Винт M4x10 -St-P2R (In6Rd)	1.000	ST	0000000000	0000000000
	5	5.365-181.0	Уплотнительный профиль	1.000	ST	0000000000	0000000000
X-X	6	6.631-190.0	Автомат защиты электродвигателя	1.000	ST	0000000000	0000000000
	7	5.263-058.0	Зажим	1.000	ST	0000000000	0000000000
X-X	8	6.343-186.0	Стопорное кольцо HD 655S	1.000	ST	0000000000	0000000000
	9	6.649-444.0	Кабель с заглушкой	1.000	ST	0000000000	0000000000
	10	6.303-200.0	Винт 5x25 IN6RD	1.000	ST		