

**Spare parts list**  
**(5.958-968.0) Spare parts list K 29X/29X M**

## DE HINWEISE

### Weitere Sprachen:

Diese Ersatzteilliste ist in weiteren Sprachen erhältlich. Sie erhalten diese unter [www.kaercher.com](http://www.kaercher.com) im Bereich Service. Die Schreibweise der Teilenummer, z.B. 75456380, entspricht der Teilenummer 7.545-638.0.

### Mengenangaben:

Die Mengenangaben in der Ersatzteilliste entsprechen den in der Baugruppe verbauten Stückzahlen der Bauteile.

### Meterware:

Ersatzteile welche als Meterware geliefert werden sind auf Einbaulänge selbst zu kürzen. Die Stückzahlen sind als Mindestbestellmenge =1m angegeben und müssen je nach Bedarf auf weitere volle Meterzahlen erhöht werden.

### Versionen/ Werknummern:

Sind Versionen oder Werknummern in der Ersatzteilliste angegeben, ist anhand dieser vor Bestellung zu prüfen, welches Bauteil für ihr Gerät verwendet werden muss.

### Lackierte Teile:

Bei Bestellungen von lackierten Teilen welche in der Ersatzteilliste nicht in verschiedenen Farben ausgewiesen sind, ist zusätzlich die Farbnummer oder Farbe mit anzugeben.

### Technische Änderungen:

Technische Änderungen sowie das Recht der ausschließlichen Auswertung unseres geistigen Eigentums behalten wir uns vor.

## EN INSTRUCTIONS

### Other languages:

This list of spare parts is also available in other languages. You can get this list from [www.kaercher.com](http://www.kaercher.com) in the Service division. The designation of the part number e.g. 75456380 is equal to 7.545-638.0.

### Quantity details:

The quantity details in the spare parts list correspond to the number of pieces of the component installed in the assembly group.

### Piece goods:

Spare parts that are sold as piece goods are to be cut to the desired length. The quantities have been indicated as minimum order quantity =1m and must be rounded off to the full meter figure depending on your requirements.

### Version/ Plant numbers:

If version or plant numbers are mentioned in the spare parts list, then use the same to check before ordering which spare part needs to be used for your appliance.

### Painted parts:

While ordering painted parts that are not mentioned in the spare parts list in their colour variations, please mention the colour number or the colour you require.

### Technical changes:

We reserve the right to make technical changes as well as the right to exclusive use of our intellectual property.

## FR REMARQUES

### Autres langues:

Cette liste de pièces de rechange est disponible en autres langues. Cela est disponible sous [www.kaercher.com](http://www.kaercher.com) dans le menu Service. La désignation du numéro de pièce, par ex. 75456380, correspond au numéro de pièce 7.545-638.0.

### Indications de quantité:

Les indications de quantité dans la liste de pièces de rechange correspondre aux nombres de pièces des composant utilisées dans la construction.

### Matériel au mètre:

Les pièces de rechange qui sont livrées au mètre doivent être raccourcies à longueur souhaitée par l'acheteur même. Les nombres des pièces sont indiquées en quantité de commande minimale = 1m et doivent être augmentés selon le besoin à une chiffre de mètre complète.

### Versions/ Numéros d'usine:

Lorsqu'il sont indiquées des versions ou des numéros d'usine dans la liste de pièces de rechange, vous devez vérifier que composant doit être utilisé pour votre appareil.

### Pièces laquées:

Pour commander des pièces laquées, où les différentes couleurs ne sont pas indiquées dans la liste des pièces de rechange, vous devez indiquer en plus le numéro de la couleur ou seulement la couleur.

### Modifications techniques:

Nous nous réservons la possibilité des modifications techniques ainsi le droit d'exploitation exclusive de notre propriété intellectuelle.

## IT AVVERTENZE

### Altre lingue:

Il presente elenco di parti di ricambio è disponibile sul nostro sito Web anche in altre lingue: sotto [www.kaercher.com](http://www.kaercher.com) alla voce "Service".

L'indicazione del codice pezzo, ad es. 75456380, corrisponde al codice pezzo 7.545-638.0

### Indicazioni di quantità:

Le indicazioni di quantità riportate dall'elenco "parti di ricambio" corrispondono al numero delle singole componenti contenute nella rispettiva unità.

### Merce a metro:

Le parti di ricambio fornite come "merce a metro" devono venire in seguito accorciate alla lunghezza necessaria per il montaggio. La quantità unitaria è indicata come "quantità minima di ordinazione = 1m" e deve all'occorrenza venire moltiplicata per il numero intero di metri necessari.

### Versioni / Numeri di fabbricazione:

Quando l'elenco "parti di ricambio" riporta diverse versioni o numeri di fabbricazione, confrontare la versione o il numero di fabbricazione del ricambio desiderato con quelle/i presenti nell'elenco e indicarla/o al momento dell'ordinazione.

### Parti di ricambio verniciate:

Nel caso di ricambi verniciati, se l'elenco parti di ricambio non ne riporta espressamente i diversi colori, al momento dell'ordinazione è necessario indicare anche il colore o il numero del colore desiderato.

### Modifiche tecniche:

Ci riserviamo il diritto di apportare modifiche tecniche così come il diritto di utilizzo esclusivo della nostra proprietà intellettuale.

## ES INDICACIONES

### Otros idiomas:

La lista de piezas de repuesto se puede adquirir en otros idiomas. La puede adquirir en [www.kaercher.com](http://www.kaercher.com) en el área de servicios.

La notación de los números de las piezas, p.ej. 75456380 corresponde al número de pieza 7.545-638.0.

### Cantidades:

Las indicaciones de cantidades de la lista de piezas de repuesto corresponden al número de piezas montadas en el componente.

### Mercancía por metros:

Las piezas de repuesto que se suministran por metros se pueden cortar al largo deseado. La unidad mínima de pedido es de = 1 m y el número de metros completos se puede aumentar según necesidad.

### Versiones/números de fábrica:

Si se indica la versión o número de fábrica en la lista de piezas de repuesto, se debe comprobar en ella la pieza a usar para su aparato antes de realizar el pedido.

### Piezas lacadas:

Al realizar pedidos de piezas lacadas que no estén indicadas en los diferentes colores en la lista de piezas de repuesto, se debe indicar también la referencia del color o el color.

### Modificaciones técnicas:

Reservados los derechos de realizar modificaciones técnicas y aprovechar nuestra propiedad intelectual.

## PL WSKAZÓWKI

### Pozostałe języki:

Ta lista części zamiennych jest dostępna w także w innych językach. Mogą ją Państwo pobrać ze strony [www.kaercher.com](http://www.kaercher.com) w dziale Serwis.

Sposób zapisywania numeru części, np. 75456380, odpowiada numerowi części 7.545-638.0.

### Dane ilości:

Dane ilości podane w liście części zamiennych odpowiadają liczbie sztuk podzespołów tworzących dany moduł.

### Towar sprzedawany na metry:

Części zamienne dostarczane jako towar sprzedawany na metry po zamontowaniu należy samodzielnie skrócić do potrzebnej długości. Liczba sztuk podana jest jako minimalna ilość zamówienia = 1m i w zależności od potrzeb zwiększa się ją o kolejne pełne metry.

### Wersje/ Numer zakładu:

Jeżeli w liście części zamiennych podane są wersje lub numery zakładu, przed zamówieniem na ich podstawie należy sprawdzić, który podzespół stosuje się w Państwa urządzeniu.

### Części lakierowane:

W przypadku zamówień części lakierowanych, które w liście części zamiennych nie podano w wielu kolorach, należy dodatkowo zaznaczyć nr koloru lub kolor.

### Zmiany techniczne:

Zastrzegamy sobie prawo do zmian technicznych oraz wyłącznego wykorzystywania naszej własności intelektualnej.

## **RU УКАЗАНИЯ:**

### **Другие языки:**

Данный список запасных частей также доступен на других языках. Вы найдете его на сайте [www.kaercher.com](http://www.kaercher.com) в разделе Service  
Маркировка номера детали, например, 75456380, соответствует номеру детали 7.545-638.0.

### **Указание количества:**

Количественные данные в списке запасных частей соответствуют числу компонентов, входящих в состав узлов.

### **Товар, продаваемый на метры:**

Запасные части, продающиеся на метры, необходимо обрезать до нужной длины. Число изделий указано в виде минимального объема заказа = 1м и их количество можно округлить до требуемого по мере необходимости.

### **Варианты исполнения/заводские номера:**

Если варианты исполнения или заводские номера указаны в списке запасных частей, то перед заказом необходимо проверить, какая деталь подходит для вашего устройства.

### **Лакированные детали:**

При заказе лакированных деталей, варианты расцветки которых не указаны в списке запасных частей, необходимо дополнительно указать номер цвета или необходимый для вас цвет.

### **Технические изменения:**

Мы оставляем за собой право на технические изменения, а также право на исключительное использование нашей интеллектуальной собственности.

## Table of contents

|   |    |
|---|----|
| <b>Spare parts list K 29X/29X M (5.958-968.0)</b> ..... | 6  |
| 10 Individual parts .....                               | 7  |
| 11 Individual parts .....                               | 8  |
| 12 Assembly group TROLLY .....                          | 10 |
| 20 Pump set .....                                       | 12 |
| 21 Housing .....  | 13 |
| 22 Thrust guidance .....                                | 15 |
| 23 Housing .....  | 17 |
| 24 Thrust guidance .....                                | 19 |
| 30 Motor .....  | 21 |
| 40 Accessories .....                                    | 23 |
| 41 Hand trigger gun .....                               | 24 |
| 6 HK 7.5 high pressure hose set (2.641-828.0) .....     | 26 |
| 0 G 160 Q pistol Quick Connect (2.642-172.0) .....      | 28 |
| 42 Hand trigger gun .....                               | 30 |
| 4 HK 7.5 high pressure hose set (2.641-828.0) .....     | 32 |
| 0 G 160 Q pistol Quick Connect (2.642-172.0) .....      | 34 |
| 43 Jet pipe .....                                       | 36 |
| 2 Dirt blaster 027 St - CEM (4.764-260.0) .....         | 38 |
| 4 VPS K2 025 (4.760-535.0) .....                        | 40 |
| 10 WB 100 washing brush (2.643-236.0) .....             | 42 |
| 15 PC 7.5 pipe cleaning set (2.637-729.0) .....         | 44 |
| 100 Spare parts list pipe cleaning set .....            | 45 |
| 10 Pipe cleaning hose .....                             | 46 |
| 20 Pipe cleaning hose .....                             | 48 |
| 44 T-Racer T 50 .....                                   | 50 |
| 0 T 300 T-Racer surface cleaner (2.640-212.0) .....     | 52 |
| 3 Single-step jet pipe extension (2.643-240.0) .....    | 53 |
| 45 T-Racer T 100 .....                                  | 55 |
| 0 T 200 verpackt (2.641-361.0) .....                    | 57 |
| 1 Single-step jet pipe extension (2.643-240.0) .....    | 58 |
| 46 T-Racer T 300 .....                                  | 60 |
| 0 T 300 T-Racer surface cleaner (2.640-212.0) .....     | 62 |
| 50 Electric box .....                                   | 63 |
| 51 Electric box .....                                   | 64 |
| 52 Electric box .....                                   | 66 |

**Spare parts list K 29X/29X M (5.958-968.0)**

---

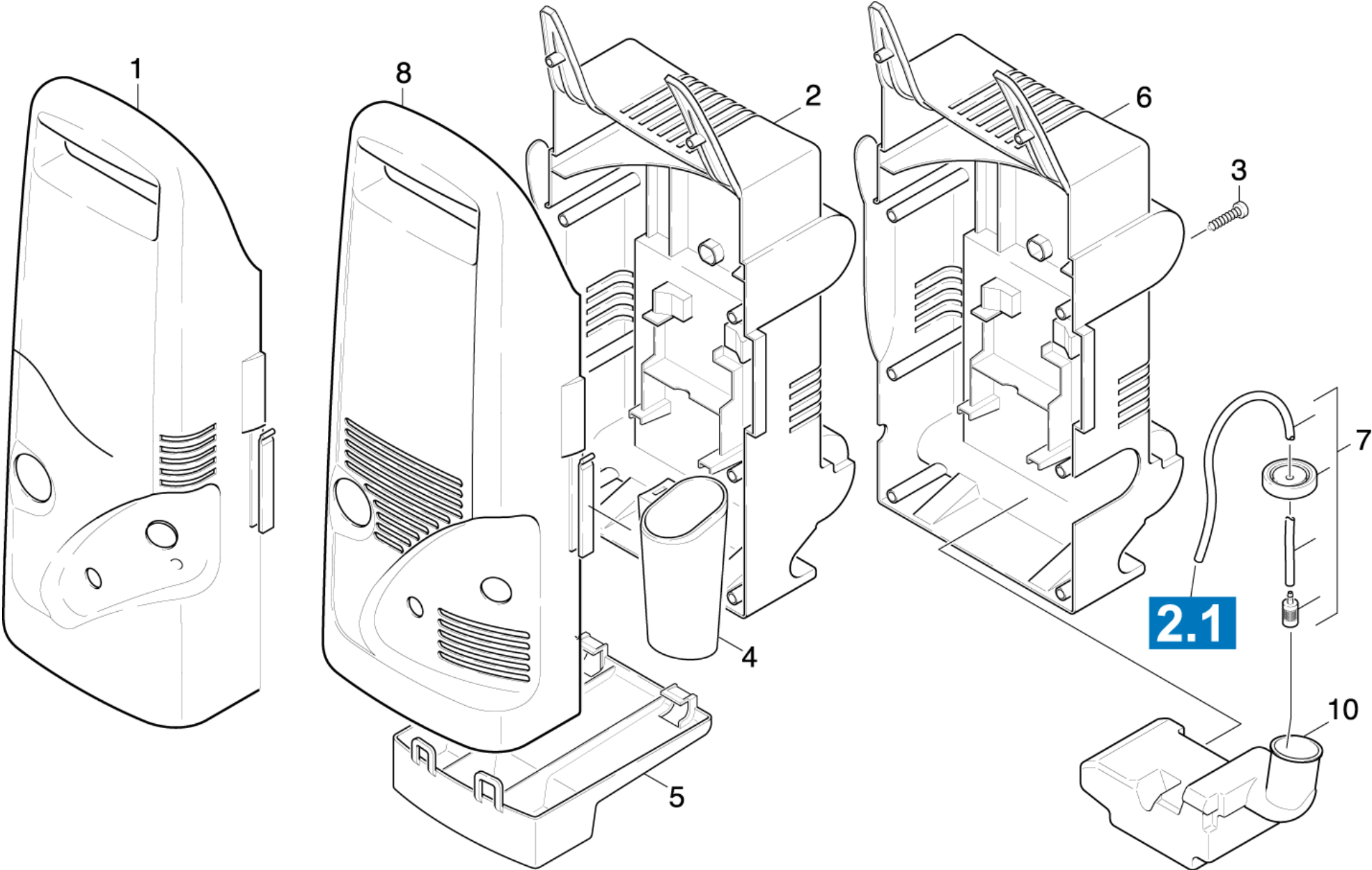
| <b>Pos</b> | <b>Name</b>      | <b>Qty.</b> | <b>Unit</b> | <b>from ser.nr.</b> | <b>up to ser.nr.</b> |
|------------|------------------|-------------|-------------|---------------------|----------------------|
| 10         | Individual parts | 1.000       | ST          | 0000000000          | 0000000000           |
| 20         | Pump set         | 1.000       | ST          | 0000000000          | 0000000000           |
| 30         | Motor            | 1.000       | ST          | 0000000000          | 0000000000           |
| 40         | Accessories      | 1.000       | ST          | 0000000000          | 0000000000           |
| 50         | Electric box     | 1.000       | ST          | 0000000000          | 0000000000           |

---

## 10 Individual parts

---

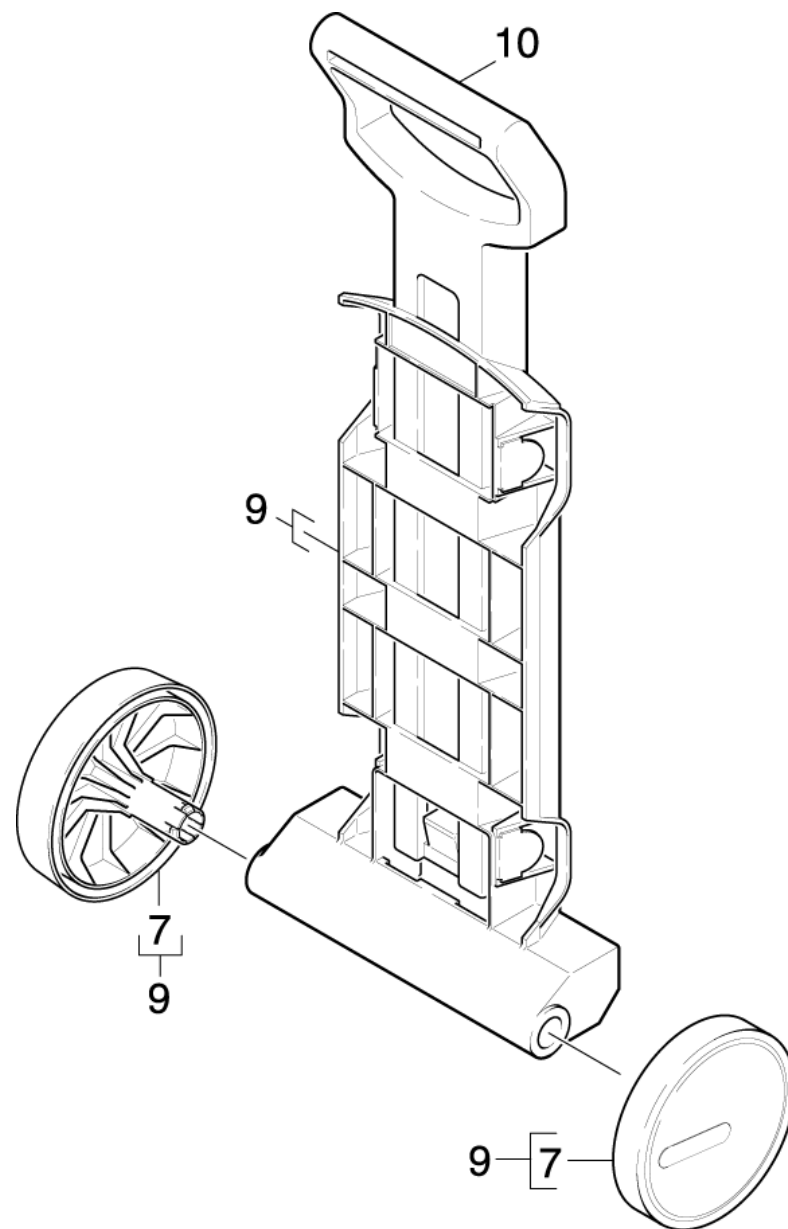
| Pos | Name                  | Qty.  | Unit | from ser.nr. | up to ser.nr. |
|-----|-----------------------|-------|------|--------------|---------------|
| 11  | Individual parts      | 1.000 | ST   | 0000000000   | 0000000000    |
| 12  | Assembly group TROLLY | 1.000 | ST   | 0000000000   | 0000000000    |





## 11 Individual parts

| Pos  | Material #  | Name                            | Qty.  | Unit | from ser.nr. | up to ser.nr. | var. information |
|--|-------------|---------------------------------|-------|------|--------------|---------------|------------------|
| 1  | 9.037-141.0 | Cover front                     | 1.000 | ST   | 0000000000   | 0000000000    | K2.99            |
| 2  | 9.036-716.0 | Cover rear K 29X                | 1.000 | ST   | 0000000000   | 0000000000    |                  |
| 3  | 9.086-173.0 | Screw Hi-Lo d.4x22 Torx-d.7,5   | 8.000 | ST   | 0000000000   | 0000000000    |                  |
| 4  | 9.036-719.0 | Holder accessories K 29X        | 1.000 | ST   | 0000000000   | 0000000000    |                  |
| 5  | 9.036-718.0 | Pedestal K297/299               | 1.000 | ST   | 0000000000   | 0000000000    |                  |
| 6  | 9.036-887.0 | Cover rear K2.9X                | 1.000 | ST   | 0000000000   | 0000000000    |                  |
| Position text: / 1.421-210.0 /-217.0 /-218.0 /-401.0-408.0 /-411.0 /-414.0 /-741.0 /-820 |             |                                 |       |      |              |               |                  |
| 7  | 9.011-711.0 | Filter cleaning agents complete | 1.000 | ST   | 0000000000   | 0000000000    |                  |
| Position text: / 1.421-210.0 / -408.0 / -411.0/ -414.0 / -741.0 / -820.0/ -218.0/ -401   |             |                                 |       |      |              |               |                  |
| 8  | 9.036-764.0 | YELLOW COVER K297M              | 1.000 | ST   | 0000000000   | 0000000000    | K2.97            |
| 10   | 9.036-664.0 | Tank cleaning agents K2.9X      | 1.000 | ST   | 0000000000   | 0000000000    |                  |
| Position text: / 1.421-210.0 /-217.0 /-218.0 /-401.0-408.0 /-411.0 /-414.0 /-741.0 /-820 |             |                                 |       |      |              |               |                  |



**12 Assembly group TROLLY**

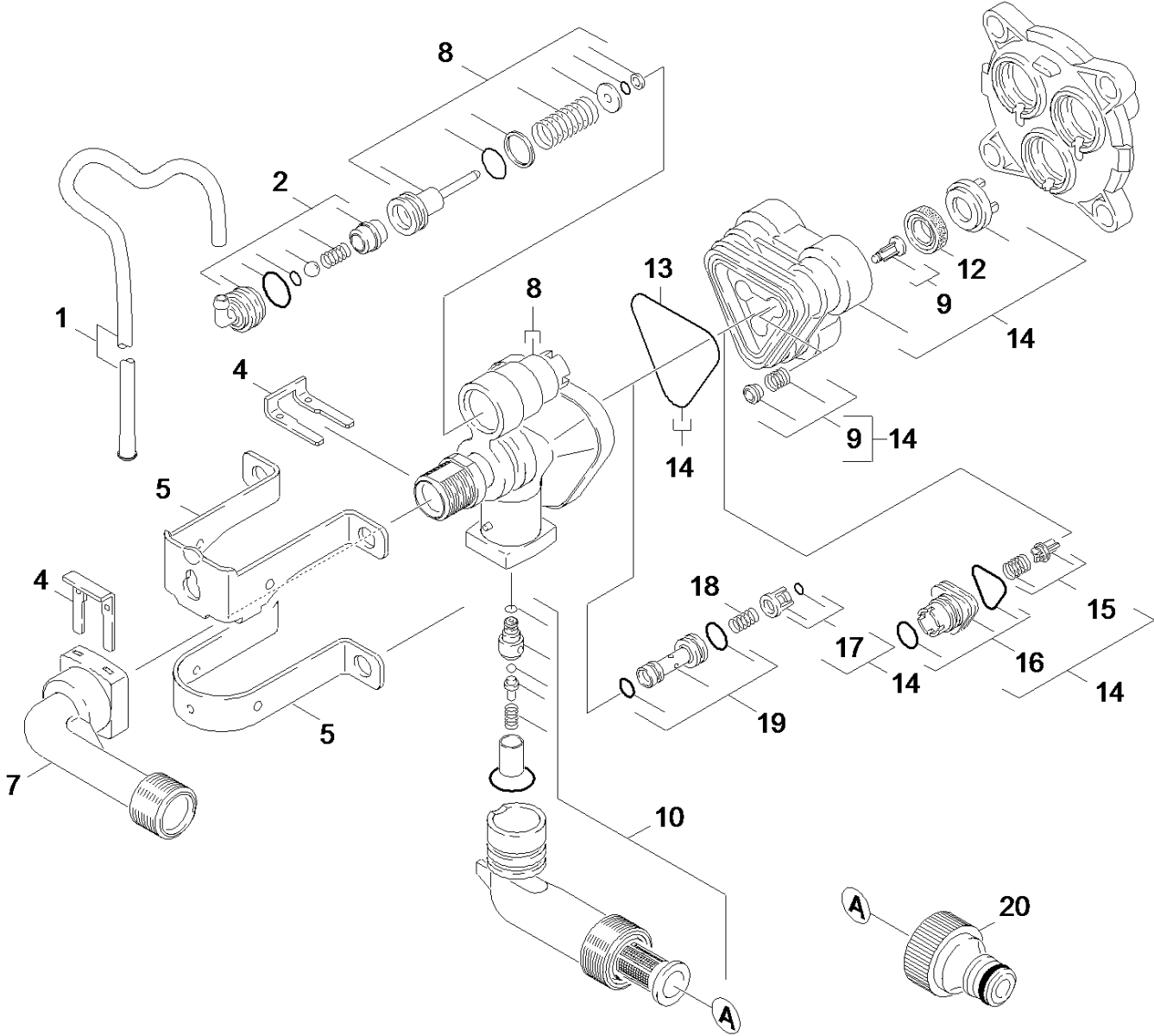
---

| Pos | Material #  | Name                        | Qty.  | Unit | from ser.nr. | up to ser.nr. |
|-----|-------------|-----------------------------|-------|------|--------------|---------------|
| 7   | 9.001-139.0 | Wheel complete              | 2.000 | ST   | 0000000000   | 0000000000    |
| 9   | 9.011-381.0 | Trolley with wheels K 2.9XM | 1.000 | ST   | 0000000000   | 0000000000    |
| 10  | 9.036-361.0 | Handhold chassis            | 1.000 | ST   | 0000000000   | 0000000000    |

## 20 Pump set

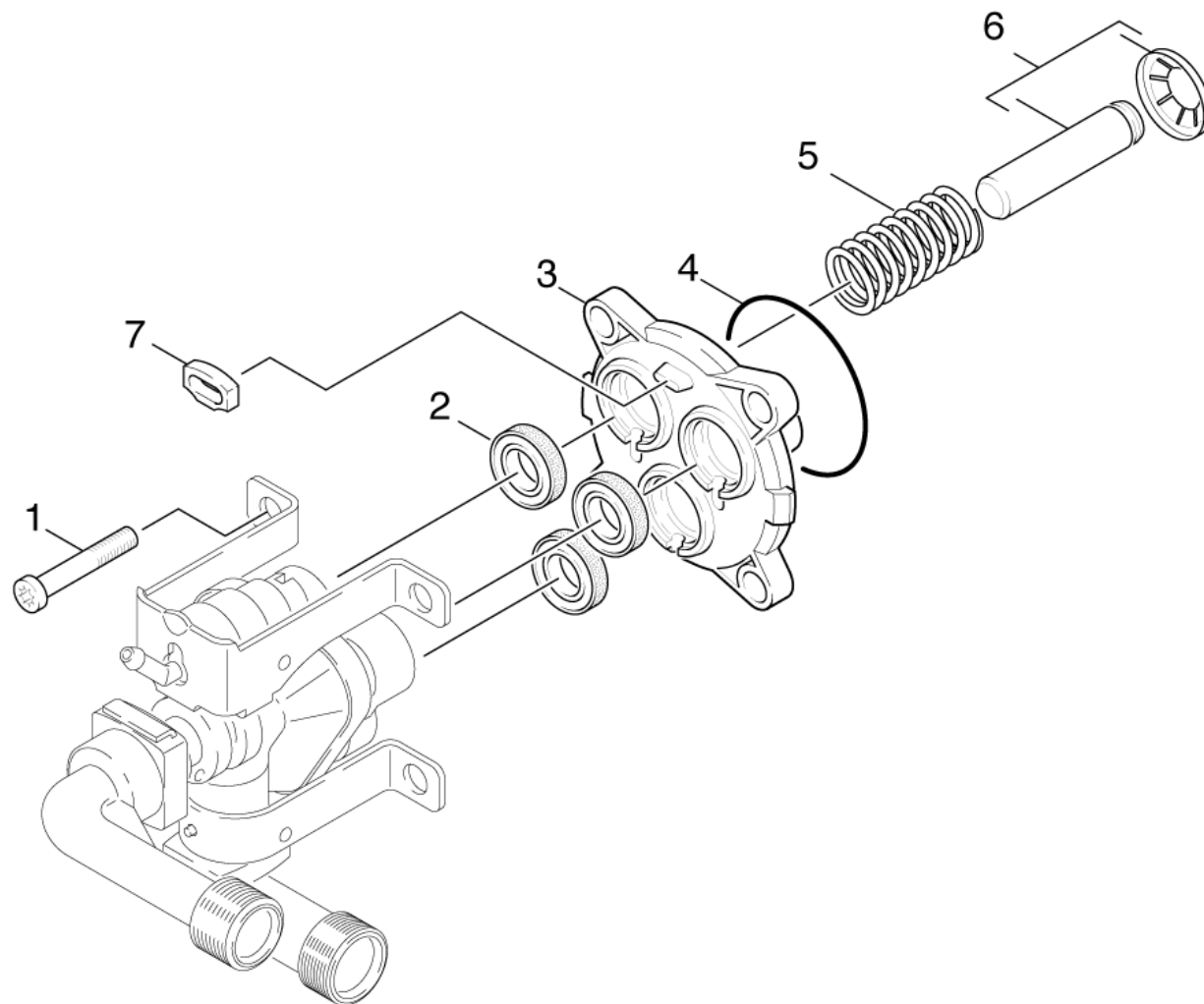
---

| Pos | Name            | Qty.  | Unit | from ser.nr. | up to ser.nr. |
|-----|-----------------|-------|------|--------------|---------------|
| 21  | Housing         | 1.000 | ST   | 0000000000   | 0000199999    |
| 22  | Thrust guidance | 1.000 | ST   | 0000000000   | 0000199999    |
| 23  | Housing         | 1.000 | ST   | 0000200000   | 0000000000    |
| 24  | Thrust guidance | 1.000 | ST   | 0000200000   | 0000000000    |



## 21 Housing

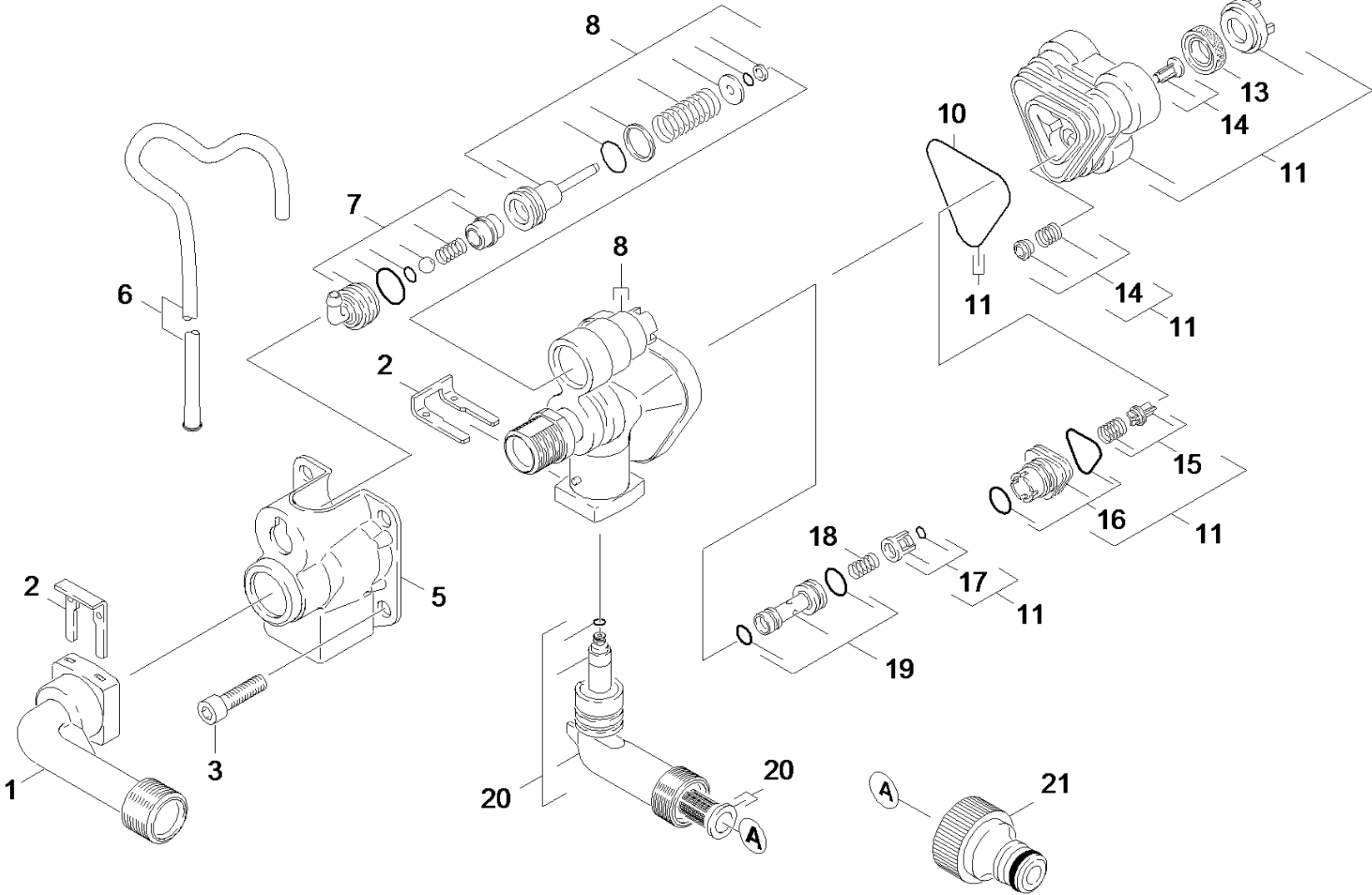
| Pos | Material #  | Name                               | Qty.  | Unit | from ser.nr. | up to ser.nr. | Footnote text                           |
|-----|-------------|------------------------------------|-------|------|--------------|---------------|---|
| 1   | 9.011-911.0 | Filter cleaning agents W107/207    | 1.000 | ST   | 0000000000   | 0000000000    |   |
| 2   | 9.001-741.0 | FRONT HOUSING MODULAR COMPACT      | 1.000 | ST   | 0000000000   | 0000000000    |   |
| 4   | 9.039-148.0 | Metal fork                         | 2.000 | ST   | 0000000000   | 0000000000    |   |
| 5   | 9.001-210.0 | Set cover K 29X                    | 1.000 | ST   | 0000000000   | 0000000000    |   |
| 7   | 9.036-703.0 | Connection delivery side           | 1.000 | ST   | 0000000000   | 0000000000    |   |
| 8   | 9.001-219.0 | Housing and control piston         | 1.000 | ST   | 0000000000   | 0000000000    |   |
| 9   | 9.001-110.0 | Moulded part complete              | 1.000 | ST   | 0000000000   | 0000000000    | SET CONSISTS OF 3X MACHINED PART COMPL. |
| 10  | 9.001-212.0 | Spare part set suction cover K 29X | 1.000 | ST   | 0000000000   | 0000000000    |   |
| 12  | 6.362-875.0 | Grooved ring                       | 3.000 | ST   | 0000000000   | 0000000000    |   |
| 13  | 9.081-422.0 | Form seal                          | 1.000 | ST   | 0000000000   | 0000000000    |   |
| 14  | 9.001-215.0 | Spare part set cylinder head       | 1.000 | ST   | 0000000000   | 0000000000    |   |
| 15  | 9.001-149.0 | Spare parts set valve              | 1.000 | ST   | 0000000000   | 0000000000    | SET CONSITSTS OF 3X VALVE               |
| 16  | 9.001-106.0 | Joining piece                      | 1.000 | ST   | 0000000000   | 0000000000    |   |
| 17  | 9.001-107.0 | Cage complete                      | 1.000 | ST   | 0000000000   | 0000000000    |   |
| 18  | 9.047-026.0 | Spring                             | 1.000 | ST   | 0000000000   | 0000000000    |   |
| 19  | 9.001-108.0 | Injector complete                  | 1.000 | ST   | 0000000000   | 0000000000    |   |
| 20  | 6.465-031.0 | Connection 3/4                     | 1.000 | ST   | 0000000000   | 0000000000    |   |



## 22 Thrust guidance

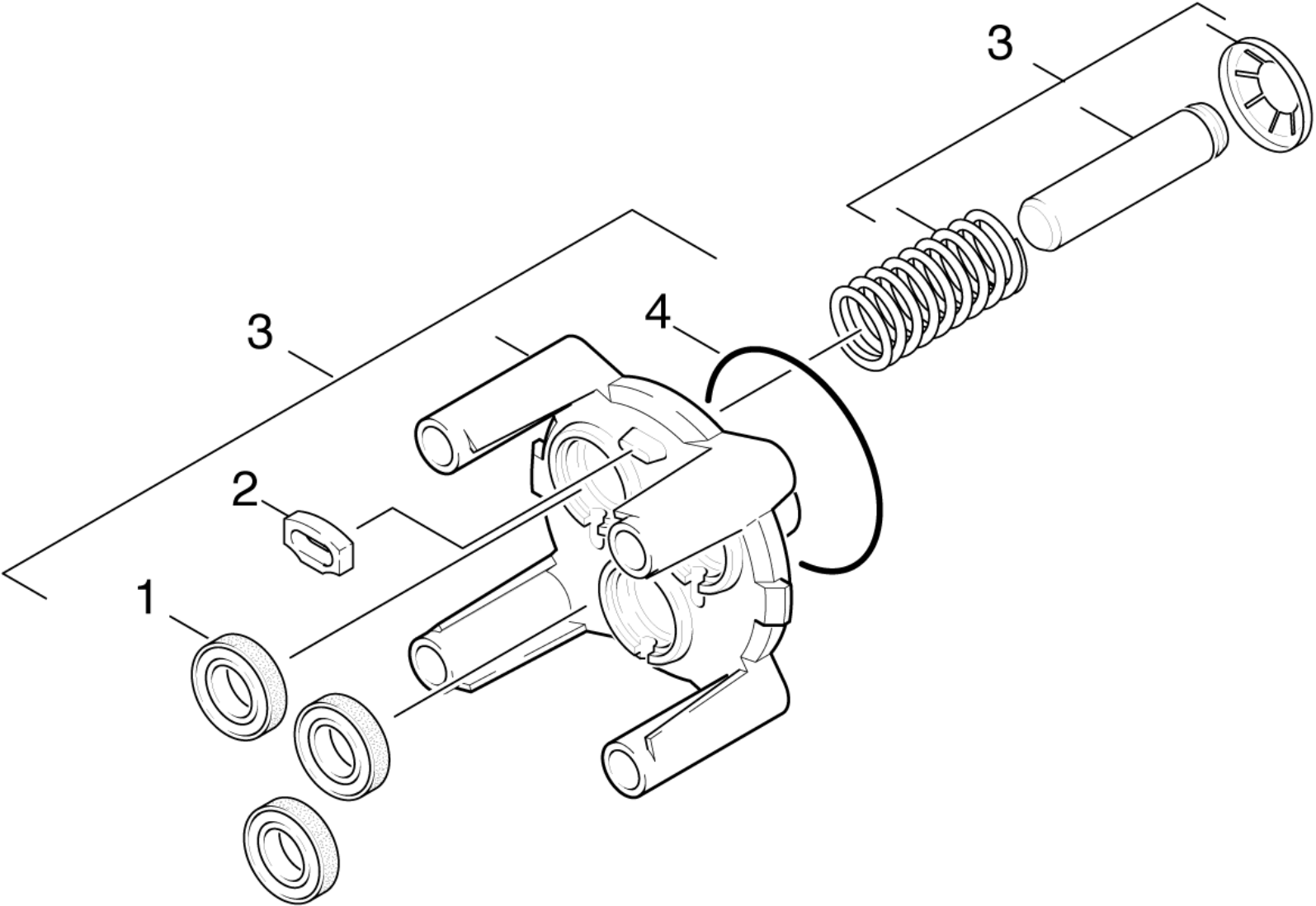
| Pos | Material #  | Name                 | Qty.  | Unit | from ser.nr. | up to ser.nr. | Footnote text                    |
|-----|-------------|----------------------|-------|------|--------------|---------------|----------------------------------|
| 1   | 9.086-186.0 | Screw M8x30 A2K      | 4.000 | ST   | 0000000000   | 0000000000    |                                  |
| 2   | 6.964-026.0 | Grooved ring         | 3.000 | ST   | 0000000000   | 0000000000    |                                  |
| 3   | 9.042-085.0 | Thrust guidance Alu  | 1.000 | ST   | 0000000000   | 0000000000    |                                  |
| 4   | 6.362-902.0 | O-Ring 60x2,5 NBR 70 | 1.000 | ST   | 0000000000   | 0000000000    |                                  |
| 5   | 9.047-023.0 | Spring               | 3.000 | ST   | 0000000000   | 0000000000    |                                  |
| 6   | 9.001-102.0 | Piston complete      | 1.000 | ST   | 0000000000   | 0000000000    | SET CONSISTS OF 3X PISTON COMPL. |
| 7   | 9.048-071.0 | Spacer - Seal        | 1.000 | ST   | 0000000000   | 0000000000    |                                  |





## 23 Housing

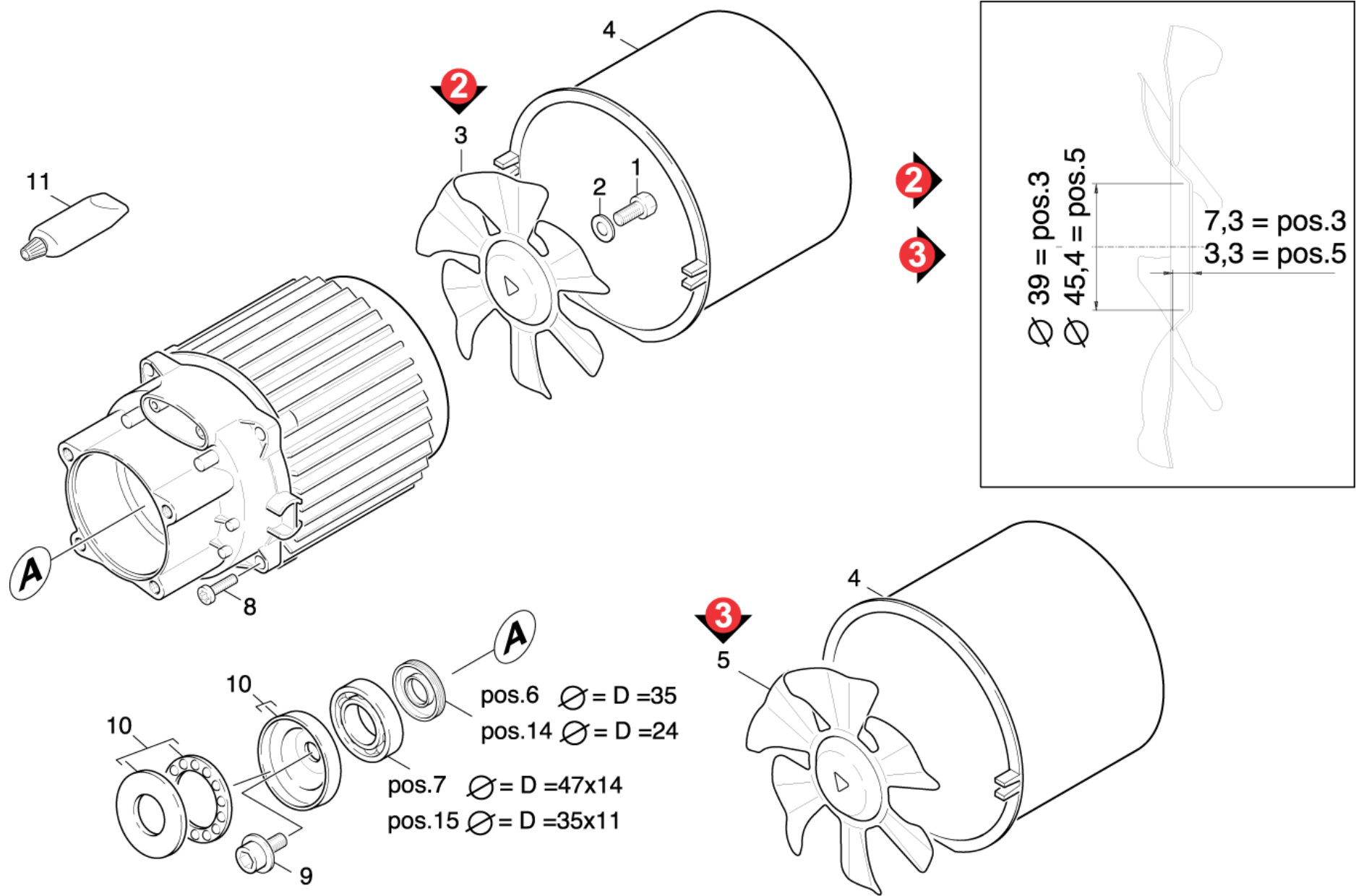
| Pos | Material #  | Name                               | Qty.  | Unit | from ser.nr. | up to ser.nr. | Footnote text                           |
|-----|-------------|------------------------------------|-------|------|--------------|---------------|---|
| 1   | 9.036-703.0 | Connection delivery side           | 1.000 | ST   | 0000000000   | 0000000000    |   |
| 2   | 9.039-148.0 | Metal fork                         | 2.000 | ST   | 0000000000   | 0000000000    |   |
| 3   | 9.086-200.0 | Screw M 8x55 Class 8.8             | 4.000 | ST   | 0000000000   | 0000000000    |   |
| 5   | 9.039-308.0 | Cover K130                         | 1.000 | ST   | 0000000000   | 0000000000    |   |
| 6   | 9.011-911.0 | Filter cleaning agents W107/207    | 1.000 | ST   | 0000000000   | 0000000000    |   |
| 7   | 9.001-741.0 | FRONT HOUSING MODULAR COMPACT      | 1.000 | ST   | 0000000000   | 0000000000    |   |
| 8   | 9.001-219.0 | Housing and control piston         | 1.000 | ST   | 0000000000   | 0000000000    |   |
| 10  | 9.081-422.0 | Form seal                          | 1.000 | ST   | 0000000000   | 0000000000    |   |
| 11  | 9.001-215.0 | Spare part set cylinder head       | 1.000 | ST   | 0000000000   | 0000000000    |   |
| 13  | 6.362-875.0 | Grooved ring                       | 3.000 | ST   | 0000000000   | 0000000000    |   |
| 14  | 9.001-110.0 | Moulded part complete              | 1.000 | ST   | 0000000000   | 0000000000    | SET CONSISTS OF 3X MACHINED PART COMPL. |
| 15  | 9.001-149.0 | Spare parts set valve              | 1.000 | ST   | 0000000000   | 0000000000    | SET CONSITSTS OF 3X VALVE               |
| 16  | 9.001-106.0 | Joining piece                      | 1.000 | ST   | 0000000000   | 0000000000    |   |
| 17  | 9.001-107.0 | Cage complete                      | 1.000 | ST   | 0000000000   | 0000000000    |   |
| 18  | 9.047-026.0 | Spring                             | 1.000 | ST   | 0000000000   | 0000000000    |   |
| 19  | 9.001-108.0 | Injector complete                  | 1.000 | ST   | 0000000000   | 0000000000    |   |
| 20  | 9.001-212.0 | Spare part set suction cover K 29X | 1.000 | ST   | 0000000000   | 0000000000    |   |
| 21  | 6.465-031.0 | Connection 3/4                     | 1.000 | ST   | 0000000000   | 0000000000    |   |



## 24 Thrust guidance

---

| Pos | Material #  | Name                     | Qty.  | Unit | from ser.nr. | up to ser.nr. |
|-----|-------------|--------------------------|-------|------|--------------|---------------|
| 1   | 6.964-026.0 | Grooved ring             | 3.000 | ST   | 0000000000   | 0000000000    |
| 2   | 9.048-071.0 | Spacer - Seal            | 1.000 | ST   | 0000000000   | 0000000000    |
| 3   | 9.001-251.0 | Piston guidance complete | 1.000 | ST   | 0000000000   | 0000000000    |
| 4   | 6.362-826.0 | O-Ring seal 61,6x2,62    | 1.000 | ST   | 0000000000   | 0000000000    |



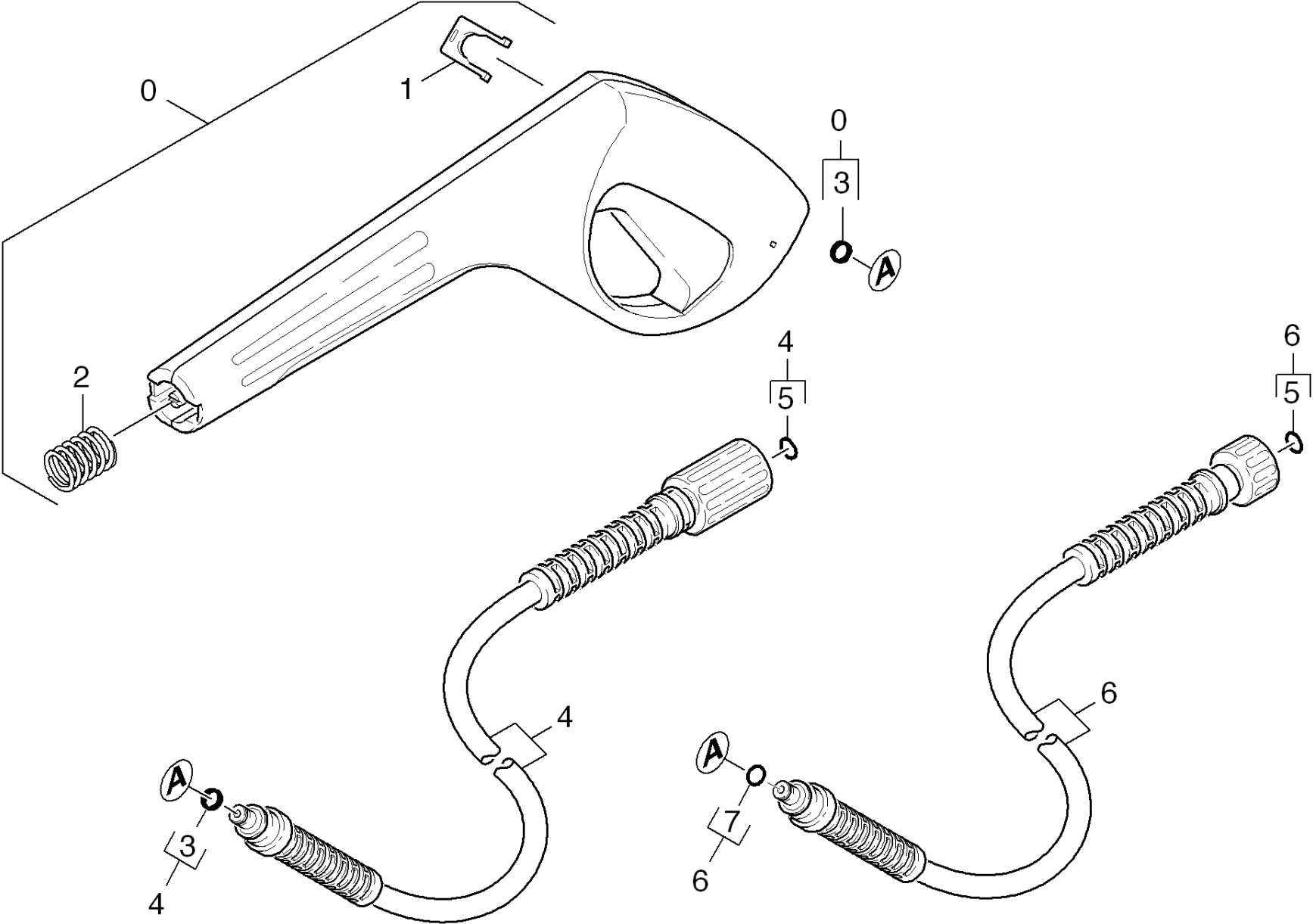
**30 Motor**

| Pos | Material #  | Name                                    | Qty.  | Unit | from ser.nr. | up to ser.nr. | var. information |
|-----|-------------|---|-------|------|--------------|---------------|------------------|
| 1   | 7.304-395.0 | Hexagonal head screw M8x16-8.8-A2E ISO  | 1.000 | ST   | 0000000000   | 0000000000    |                  |
| 2   | 7.312-233.0 | Serrated lock washer A8,4-FSt-A3E DIN67 | 1.000 | ST   | 0000000000   | 0000000000    |                  |
| 3   | 9.039-102.0 | Blower wheel                            | 1.000 | ST   | 0000000000   | 0000000000    | VERSION 2        |
| 4   | 6.964-090.0 | Housing blower                          | 1.000 | ST   | 0000000000   | 0000000000    |                  |
| 5   | 9.039-188.0 | Blower wheel                            | 1.000 | ST   | 0000000000   | 0000000000    | VERSION 3        |
| 6   | 9.078-007.0 | Rotary shaft seal 17x35x5               | 1.000 | ST   | 0000000000   | 0000000000    | D=35             |
| 7   | 7.401-010.0 | Ball bearing 6303 -St DIN 625           | 1.000 | ST   | 0000000000   | 0000000000    | D=47X14          |
| 8   | 6.303-320.0 | Screw M 5x 20-St-R2R                    | 4.000 | ST   | 0000000000   | 0000000000    |                  |
| 9   | 9.086-169.0 | Wobble plate screw M8x16                | 1.000 | ST   | 0000000000   | 0000000000    |                  |
| 10  | 9.001-299.0 | Wobble plate                            | 1.000 | ST   | 0000000000   | 0000000000    |                  |
| 11  | 6.964-092.0 | Viscous oil 50ml                        | 1.000 | ST   | 0000000000   | 0000000000    |                  |
| 14  | 9.078-008.0 | Saeling ring d. 15x24x5 NBR 70          | 1.000 | ST   | 0000000000   | 0000000000    | D=24             |
| 15  | 7.401-120.0 | Ball bearing 6202 -Wälzl.St DIN 625     | 1.000 | ST   | 0000000000   | 0000000000    | D=35X11          |

## 40 Accessories

---

| Pos | Name             | Qty.  | Unit | from ser.nr. | up to ser.nr. | var. information |
|-----|------------------|-------|------|--------------|---------------|------------------|
| 41  | Hand trigger gun | 1.000 | ST   | 0000000000   | 0000000000    | VERSION 1        |
| 42  | Hand trigger gun | 1.000 | ST   |              |               | VERSION 2        |
| 43  | Jet pipe         | 1.000 | ST   | 0000000000   | 0000000000    |                  |
| 44  | T-Racer T 50     | 1.000 | ST   | 0000000000   | 0000000000    |                  |
| 45  | T-Racer T 100    | 1.000 | ST   | 0000000000   | 0000000000    |                  |
| 46  | T-Racer T 300    | 1.000 | ST   | 0000000000   | 0000000000    |                  |





## 41 Hand trigger gun

| Pos | Material #  | Name                               | Qty.  | Unit | from ser.nr. | up to ser.nr. | var. information |
|-----|-------------|------------------------------------|-------|------|--------------|---------------|------------------|
| 0   |             | Stockpiling discontinued           | 1.000 | ST   | 0000000000   | 0000000000    |                  |
| 1   | 5.037-164.0 | Clamp                              | 1.000 | ST   | 0000000000   | 0000000000    |                  |
| 2   | 5.332-464.0 | Pressure spring                    | 1.000 | ST   | 0000000000   | 0000000000    |                  |
| 3   | 6.363-198.0 | O-Ring seal 6x2 90 shore PUR       | 1.000 | ST   | 0000000000   | 0000000000    |                  |
| 4   | 6.390-463.0 | H 9 high pressure hose             | 1.000 | ST   | 0000000000   | 0000000000    | 7,5M             |
| 5   | 2.880-990.0 | Spare part set O-Ring 5x -Kaercher | 1.000 | ST   | 0000000000   | 0000000000    |                  |
| 6   | 2.641-828.0 | HK 7.5 high pressure hose set      | 1.000 | ST   | 0000000000   | 0000000000    | 6,0M             |
| 7   | 6.362-498.0 | O-Ring seal 6,75x1,78 NBR 70       | 1.000 | ST   | 0000000000   | 0000000000    |                  |



**6 HK 7.5 high pressure hose set (2.641-828.0)**

---

| <b>Pos</b> | <b>Material #</b> | <b>Name</b>                              | <b>Qty.</b> | <b>Unit</b> |
|------------|-------------------|--|-------------|-------------|
| 0          | 2.642-172.0       | G 160 Q pistol Quick Connect             | 1.000       | ST          |
| 1          | 5.332-464.0       | Pressure spring                          | 1.000       | ST          |
| 2          | 2.641-721.0       | H 9 Q high pressure hose Quick Connect   | 1.000       | ST          |
| 3          | 6.363-410.0       | O-Ring seal 5,7x1,78 NBR 90Shore         | 2.000       | ST          |
| 4          | 4.470-041.0       | High pressure quick-fitting pipe union A | 1.000       | ST          |

---

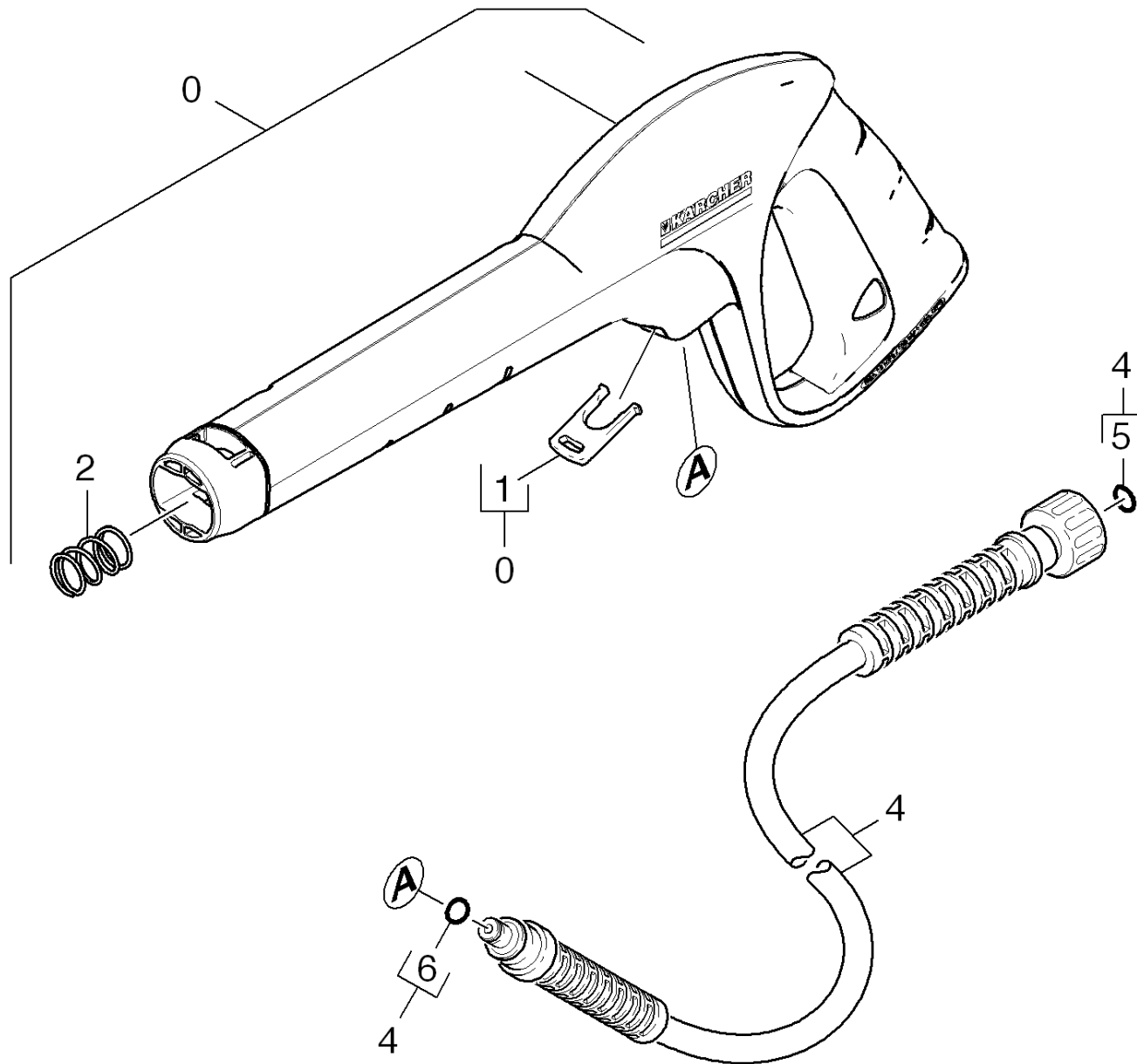


**0 G 160 Q pistol Quick Connect (2.642-172.0)**

---

| Pos | Material #  | Name            | Qty.  | Unit |
|-----|-------------|-----------------|-------|------|
| 1   | 5.332-464.0 | Pressure spring | 1.000 | ST   |

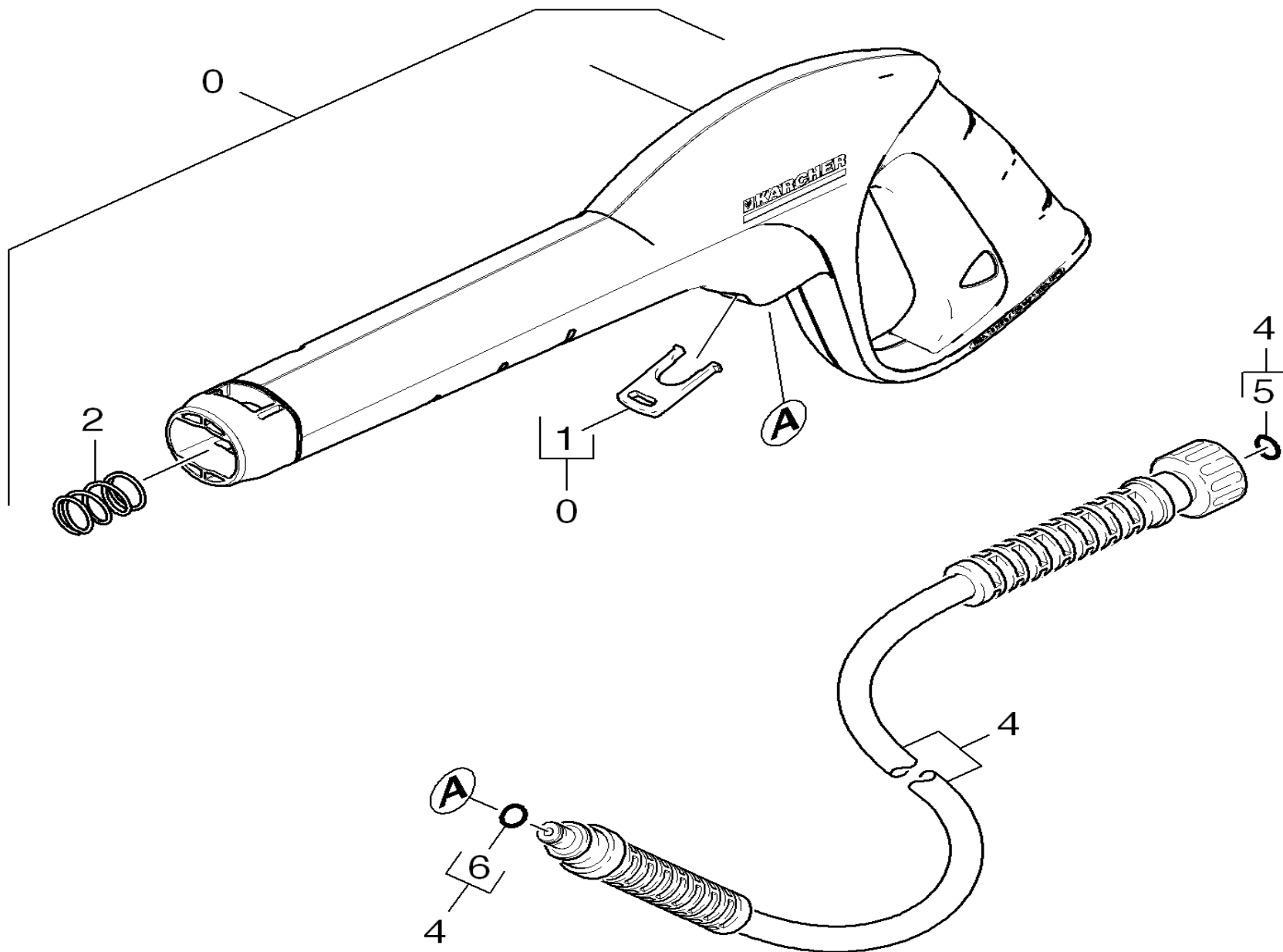
---



## 42 Hand trigger gun

---

| Pos | Material #  | Name                               | Qty.  | Unit |
|-----|-------------|------------------------------------|-------|------|
| 0   | 2.641-959.0 | G 160 pistol                       | 1.000 | ST   |
| 1   | 5.037-185.0 | Clamp                              | 1.000 | ST   |
| 2   | 5.332-464.0 | Pressure spring                    | 1.000 | ST   |
| 4   | 2.641-828.0 | HK 7.5 high pressure hose set      | 1.000 | ST   |
| 5   | 2.880-990.0 | Spare part set O-Ring 5x -Kaercher | 1.000 | ST   |
| 6   | 6.362-498.0 | O-Ring seal 6,75x1,78 NBR 70       | 1.000 | ST   |





**4 HK 7.5 high pressure hose set (2.641-828.0)**

---

| Pos | Material #  | Name                                     | Qty.  | Unit |
|-----|-------------|--|-------|------|
| 0   | 2.642-172.0 | G 160 Q pistol Quick Connect             | 1.000 | ST   |
| 1   | 5.332-464.0 | Pressure spring                          | 1.000 | ST   |
| 2   | 2.641-721.0 | H 9 Q high pressure hose Quick Connect   | 1.000 | ST   |
| 3   | 6.363-410.0 | O-Ring seal 5,7x1,78 NBR 90Shore         | 2.000 | ST   |
| 4   | 4.470-041.0 | High pressure quick-fitting pipe union A | 1.000 | ST   |

---

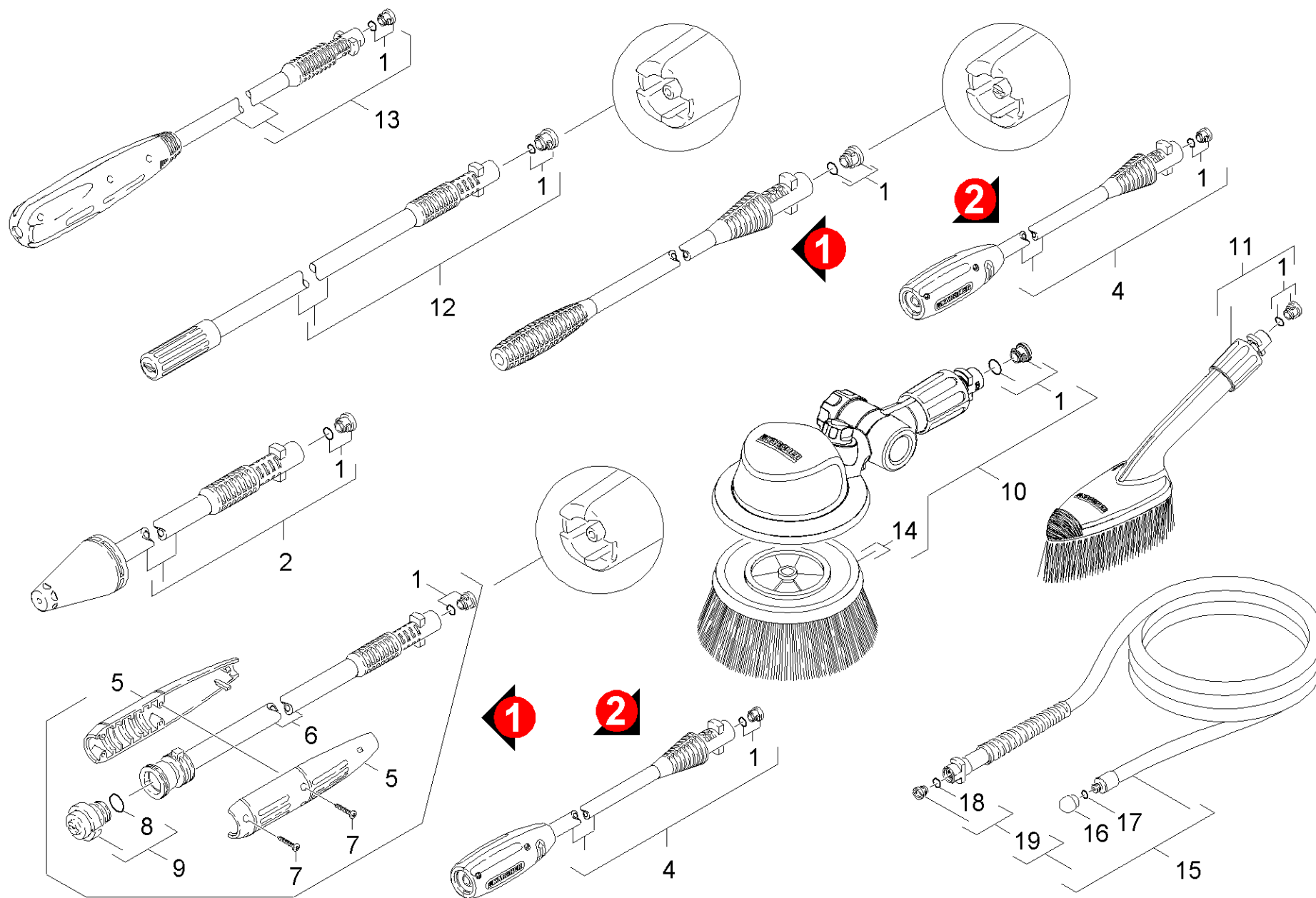


**0 G 160 Q pistol Quick Connect (2.642-172.0)**

---

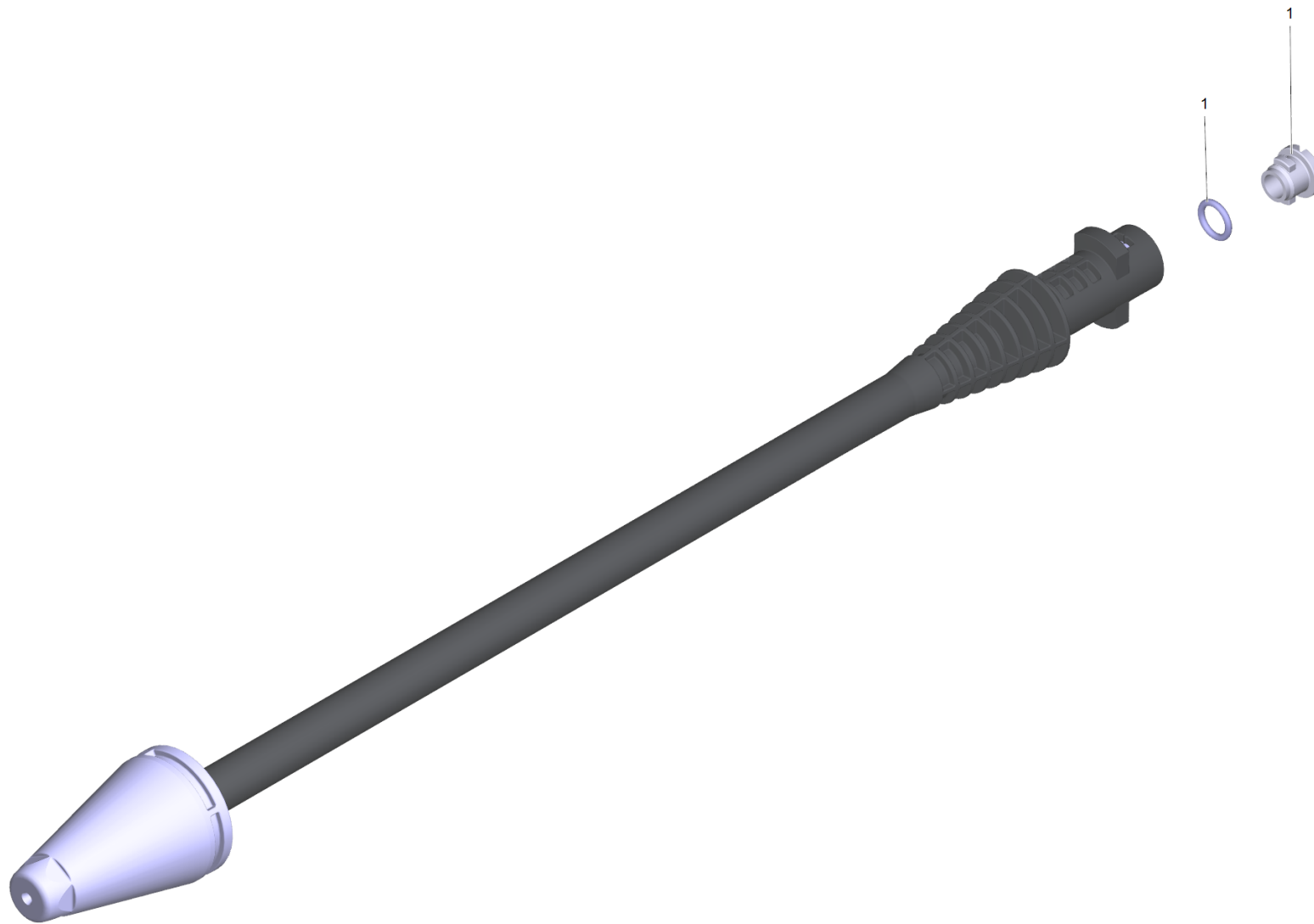
| <b>Pos</b> | <b>Material #</b> | <b>Name</b>     | <b>Qty.</b> | <b>Unit</b> |
|------------|-------------------|-----------------|-------------|-------------|
| 1          | 5.332-464.0       | Pressure spring | 1.000       | ST          |

---



### 43 Jet pipe

| ET/VT (spare/wear parts) | Pos | Material #  | Name                                    | Qty.  | Unit | from ser.nr. | up to ser.nr. |
|--------------------------|-----|-------------|---|-------|------|--------------|---------------|
|                          | 1   | 2.640-729.0 | O-Ring seal set                         | 1.000 | ST   | 0000000000   | 0000000000    |
|                          | 2   | 4.764-260.0 | Dirt blaster 027 St - CEM               | 1.000 | ST   | 0000000000   | 0000000000    |
|                          | 4   | 4.760-535.0 | VPS K2 025                              | 1.000 | ST   | 0000000000   | 0000000000    |
|                          | 5   | 9.036-402.0 | Handhold few complete                   | 1.000 | ST   | 0000000000   | 0000000000    |
|                          | 6   |             | Stockpiling discontinued                | 1.000 | ST   | 0000000000   | 0000000000    |
|                          | 7   | 6.303-122.0 | M4 .2X13 DIN 7981 TORX T15 PAN HD HI/LO | 4.000 | ST   | 0000000000   | 0000000000    |
|                          | 8   | 6.362-534.0 | O-Ring seal 18,0 X 2,0-NBR 70           | 1.000 | ST   | 0000000000   | 0000000000    |
|                          | 9   |             | Stockpiling discontinued                | 1.000 | ST   | 0000000000   | 0000000000    |
| X                        | 10  | 2.643-236.0 | WB 100 washing brush                    | 1.000 | ST   | 0000000000   | 0000000000    |
|                          | 11  | 2.640-589.0 | Brush lengthwise                        | 1.000 | ST   | 0000000000   | 0000000000    |
|                          | 12  | 4.760-402.0 | Jet pipe with nozzle 027                | 1.000 | ST   | 0000000000   | 0000000000    |
|                          | 13  |             | Stockpiling discontinued                | 1.000 | ST   | 0000000000   | 0000000000    |
|                          | 14  | 5.762-331.0 | Carrier brushes                         | 1.000 | ST   | 0000000000   | 0000000000    |
| X-X                      | 15  | 2.637-729.0 | PC 7.5 pipe cleaning set                | 1.000 | ST   | 0000000000   | 0000000000    |
|                          | 16  | 5.763-022.0 | Nozzle Kärcher                          | 1.000 | ST   | 0000000000   | 0000000000    |
|                          | 17  | 6.362-388.0 | O-Ring seal 8,0x1,5 -EPDM 70            | 1.000 | ST   | 0000000000   | 0000000000    |
|                          | 18  | 6.362-642.0 | O-Ring d. 7,65x1,78 -NBR 80             | 1.000 | ST   | 0000000000   | 0000000000    |
|                          | 19  | 2.883-112.0 | Spare part set screw plug               | 1.000 | ST   | 0000000000   | 0000000000    |



**2 Dirt blaster 027 St - CEM (4.764-260.0)**

---

| Pos | Material #  | Name            | Qty.  | Unit |
|-----|-------------|-----------------|-------|------|
| 1   | 2.640-729.0 | O-Ring seal set | 1.000 | ST   |

---



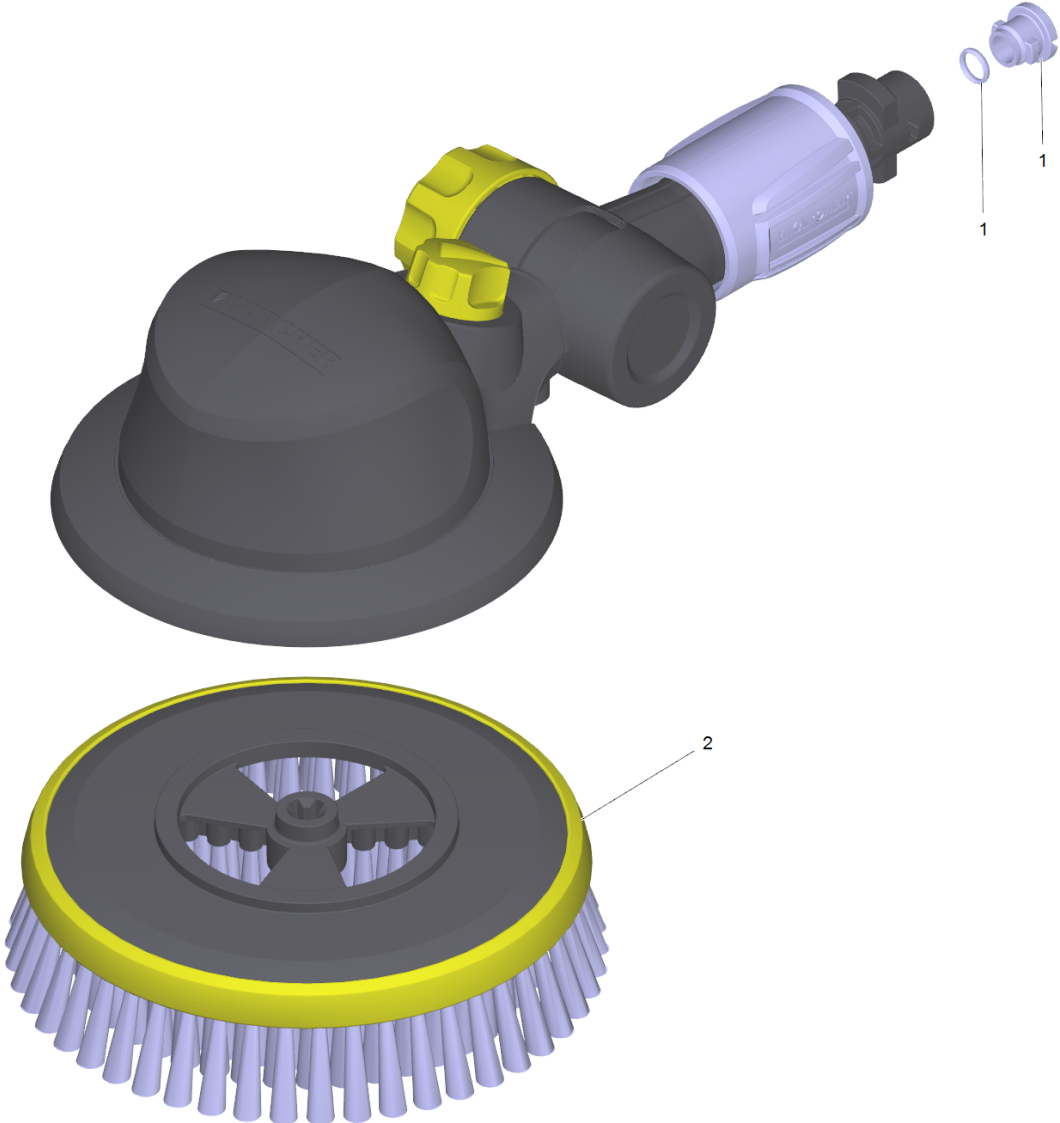


4 VPS K2 025 (4.760-535.0)

---

| Pos | Material #  | Name            | Qty.  | Unit |
|-----|-------------|-----------------|-------|------|
| 1   | 2.640-729.0 | O-Ring seal set | 1.000 | ST   |

---



**10 WB 100 washing brush (2.643-236.0)**

---

| Pos | Material #  | Name            | Qty.  | Unit |
|-----|-------------|-----------------|-------|------|
| 1   | 2.640-729.0 | O-Ring seal set | 1.000 | ST   |
| 2   | 5.762-331.0 | Carrier brushes | 1.000 | ST   |

**15 PC 7.5 pipe cleaning set (2.637-729.0)**

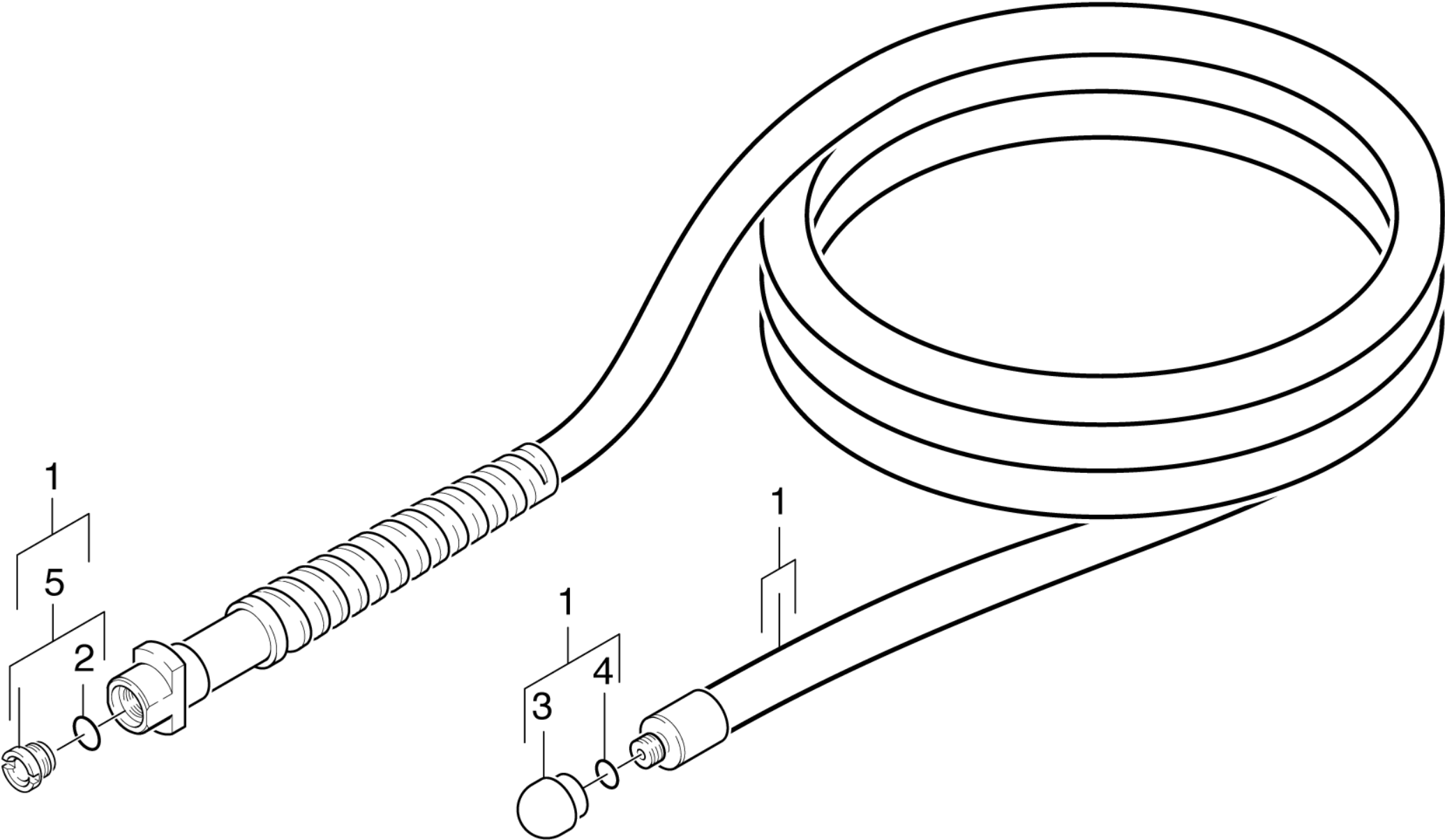
---

| Pos | Name                                | Qty.  | Unit | from ser.nr. | up to ser.nr. |
|-----|-------------------------------------|-------|------|--------------|---------------|
| 3   | Operating manual pipe cleaning hose | 1.000 | ST   | 0000000000   | 0000000000    |
| 100 | Spare parts list pipe cleaning set  | 1.000 | ST   |              |               |

**100 Spare parts list pipe cleaning set**

---

| Pos | Name               | Qty.  | Unit | from ser.nr. | up to ser.nr. | var. information |
|-----|--------------------|-------|------|--------------|---------------|------------------|
| 10  | Pipe cleaning hose | 1.000 | ST   | 0000000000   | 0000000000    | VERSION 1        |
| 20  | Pipe cleaning hose | 1.000 | ST   |              |               | VERSION 2        |



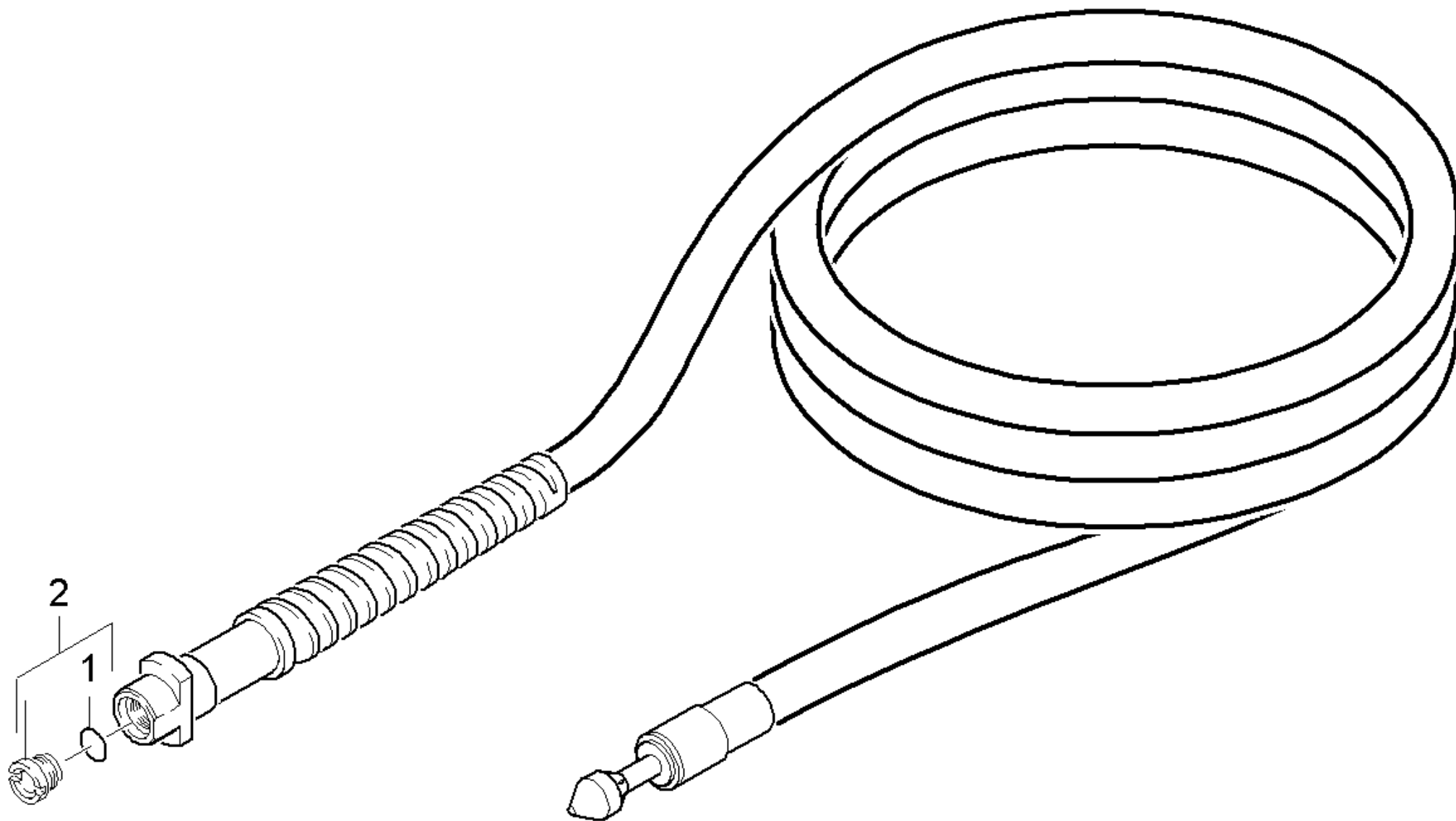
## 10 Pipe cleaning hose

---

| Pos | Material #  | Name                           | Qty.  | Unit | from ser.nr. | up to ser.nr. |
|-----|-------------|--------------------------------|-------|------|--------------|---------------|
| 1   |             | Stockpiling discontinued       | 1.000 | ST   | 0000000000   | 0000000000    |
| 2   | 6.362-182.0 | O-Ring seal 7,65x1,78 - NBR 90 | 1.000 | ST   | 0000000000   | 0000000000    |
| 3   | 5.763-022.0 | Nozzle Kärcher                 | 1.000 | ST   | 0000000000   | 0000000000    |
| 4   | 6.362-388.0 | O-Ring seal 8,0x1,5 -EPDM 70   | 1.000 | ST   | 0000000000   | 0000000000    |
| 5   | 2.883-112.0 | Spare part set screw plug      | 1.000 | ST   | 0000000000   | 0000000000    |

Position text: / 2.637-729.0

---

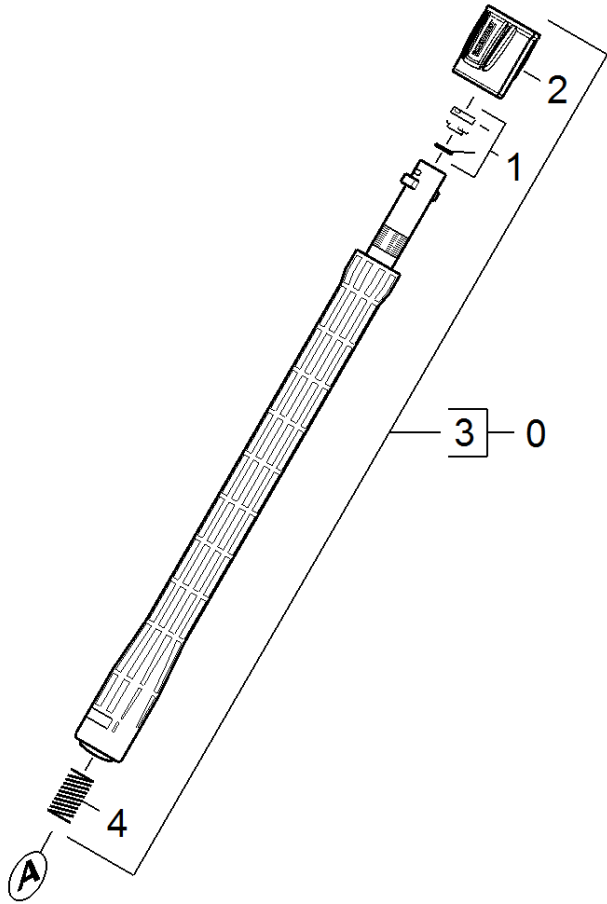
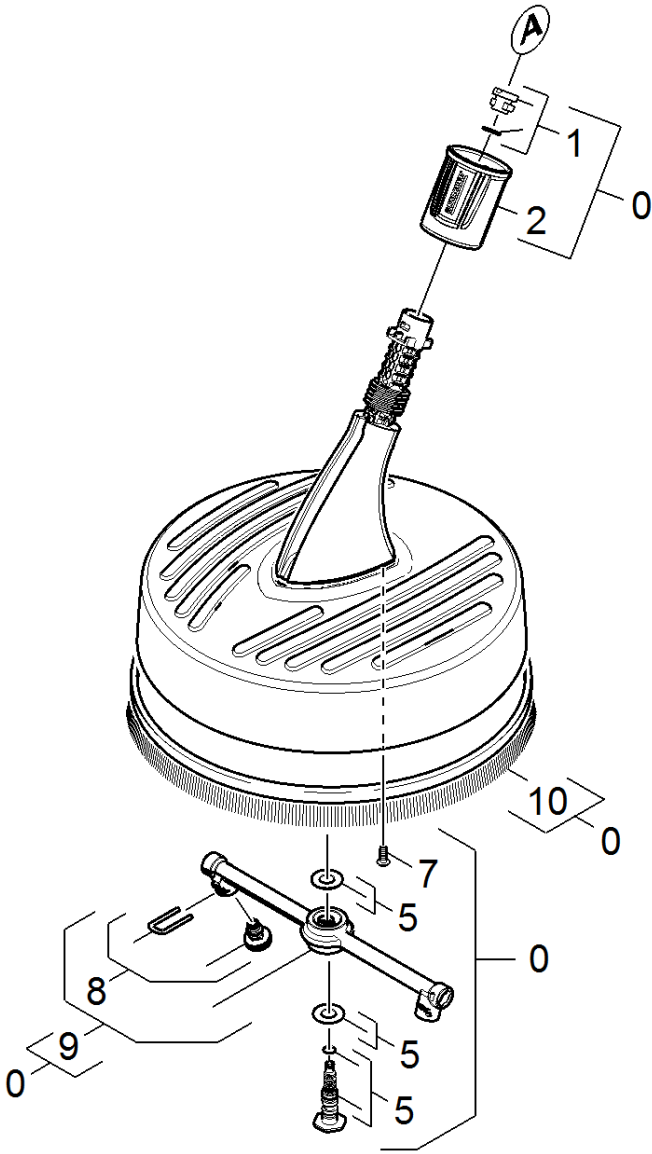




## 20 Pipe cleaning hose

---

| Pos | Material #  | Name                        | Qty.  | Unit |
|-----|-------------|-----------------------------|-------|------|
| 1   | 6.362-642.0 | O-Ring d. 7,65x1,78 -NBR 80 | 1.000 | ST   |
| 2   | 2.883-112.0 | Spare part set screw plug   | 1.000 | ST   |



#### 44 T-Racer T 50

| ET/VT (spare/wear parts) | Pos | Material #  | Name                                    | Qty.  | Unit | from ser.nr. | up to ser.nr. |
|--------------------------|-----|-------------|---|-------|------|--------------|---------------|
|                          | 0   | 2.640-212.0 | T 300 T-Racer surface cleaner           | 1.000 | ST   | 0000000000   | 0000000000    |
|                          | 1   | 2.640-729.0 | O-Ring seal set                         | 3.000 | ST   | 0000000000   | 0000000000    |
|                          | 2   | 5.310-160.0 | Nut Kaercher                            | 3.000 | ST   | 0000000000   | 0000000000    |
| X                        | 3   | 2.643-240.0 | Single-step jet pipe extension          | 1.000 | ST   | 0000000000   | 0000000000    |
|                          | 4   | 5.332-464.0 | Pressure spring                         | 2.000 | ST   | 0000000000   | 0000000000    |
|                          | 5   | 2.883-994.0 | Spare part set set of gaskets neutrally | 1.000 | ST   | 0000000000   | 0000000000    |
|                          | 7   | 7.303-106.0 | Screw 4x12 -10.9-R2R (IN6RD)            | 3.000 | ST   | 0000000000   | 0000000000    |
|                          | 8   | 2.640-727.0 | Spare parts nozzles T-Racer 015         | 1.000 | ST   | 0000000000   | 0000000000    |
|                          | 9   | 2.884-530.0 | Spare part set rotor T 50               | 1.000 | ST   | 0000000000   | 0000000000    |
|                          | 10  | 6.369-978.0 | Strip brush complete                    | 1.000 | ST   | 0000000000   | 0000000000    |

**0 T 300 T-Racer surface cleaner (2.640-212.0)**

---

| Pos | Name                                     | Qty.  | Unit | from ser.nr. | up to ser.nr. |
|-----|--|-------|------|--------------|---------------|
| 2   | Operating manual T 300 T-Racer Flächenre | 1.000 | ST   | 0000000000   | 0000000000    |

---

Position text: 26402120

---

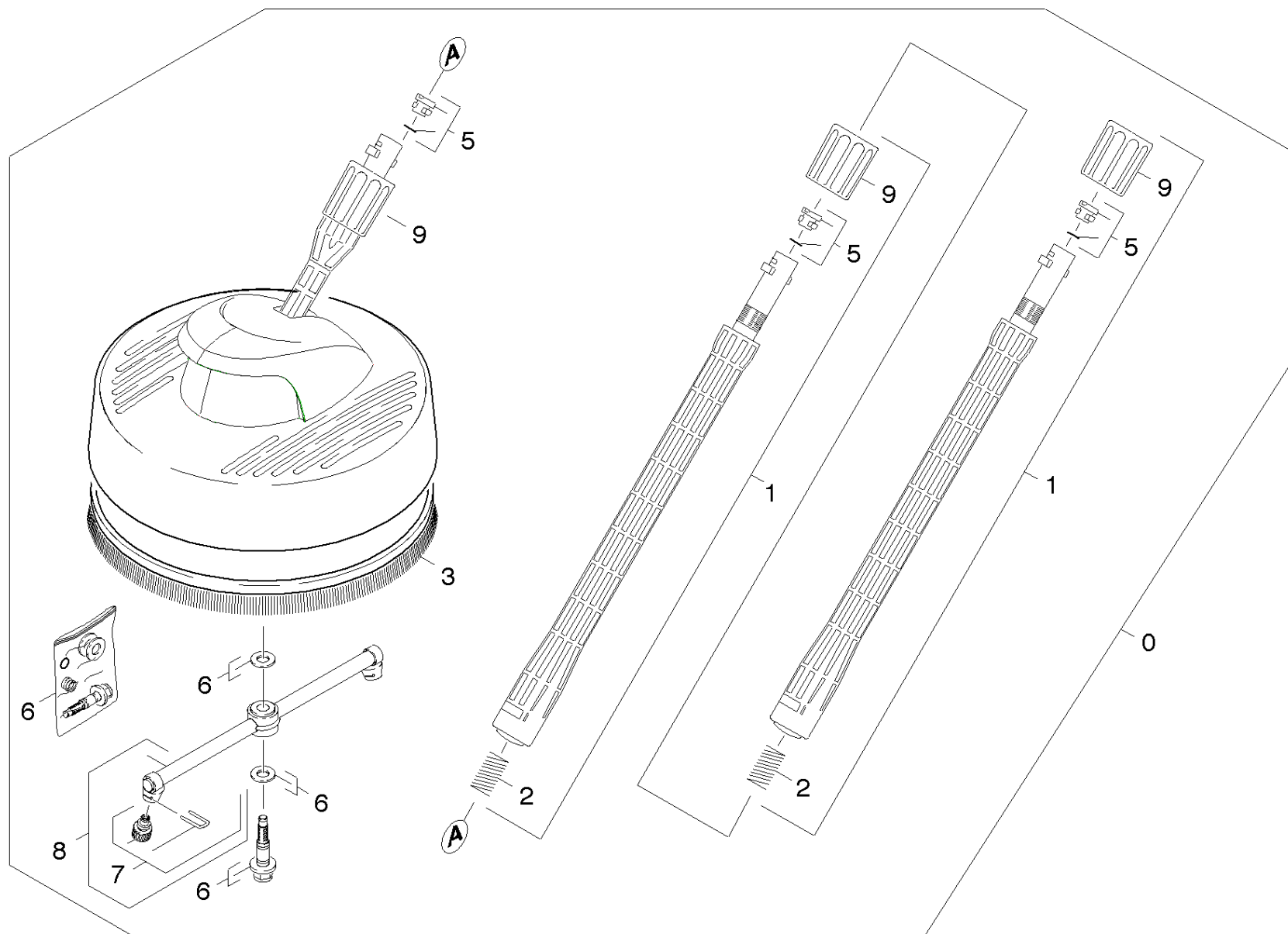


### 3 Single-step jet pipe extension (2.643-240.0)

---

| Pos | Material #  | Name            | Qty.  | Unit |
|-----|-------------|-----------------|-------|------|
| 3   | 2.640-729.0 | O-Ring seal set | 1.000 | ST   |
| 8   | 5.332-464.0 | Pressure spring | 1.000 | ST   |
| 10  | 5.310-160.0 | Nut Kaercher    | 1.000 | ST   |

---



**45 T-Racer T 100**

| ET/VT (spare/wear parts) | Pos | Material #  | Name                                    | Qty.  | Unit | from ser.nr. | up to ser.nr. | Footnote text |
|--------------------------|-----|-------------|---|-------|------|--------------|---------------|---------------|
|                          | 0   | 2.641-361.0 | T 200 verpackt                          | 1.000 | ST   | 0000000000   | 0000000000    |               |
| X                        | 1   | 2.643-240.0 | Single-step jet pipe extension          | 2.000 | ST   | 0000000000   | 0000000000    |               |
|                          | 2   | 5.332-464.0 | Pressure spring                         | 2.000 | ST   | 0000000000   | 0000000000    |               |
|                          | 3   | 6.369-918.0 | Strip brush                             | 1.000 | ST   | 0000000000   | 0000000000    |               |
|                          | 5   | 2.640-729.0 | O-Ring seal set                         | 3.000 | ST   | 0000000000   | 0000000000    |               |
|                          | 6   | 2.883-994.0 | Spare part set set of gaskets neutrally | 1.000 | ST   | 0000000000   | 0000000000    |               |
|                          | 7   | 2.640-727.0 | Spare parts nozzles T-Racer 015         | 1.000 | ST   | 0000000000   | 0000000000    | GREY          |
|                          | 7   | 2.640-642.0 | Spare parts nozzles T-Racer 020         | 1.000 | ST   | 0000000000   | 0000000000    | YELLOW        |
|                          | 8   | 2.883-998.0 | Spare part set rotor                    | 1.000 | ST   | 0000000000   | 0000000000    |               |
|                          | 9   | 5.310-160.0 | Nut Kaercher                            | 3.000 | ST   | 0000000000   | 0000000000    |               |



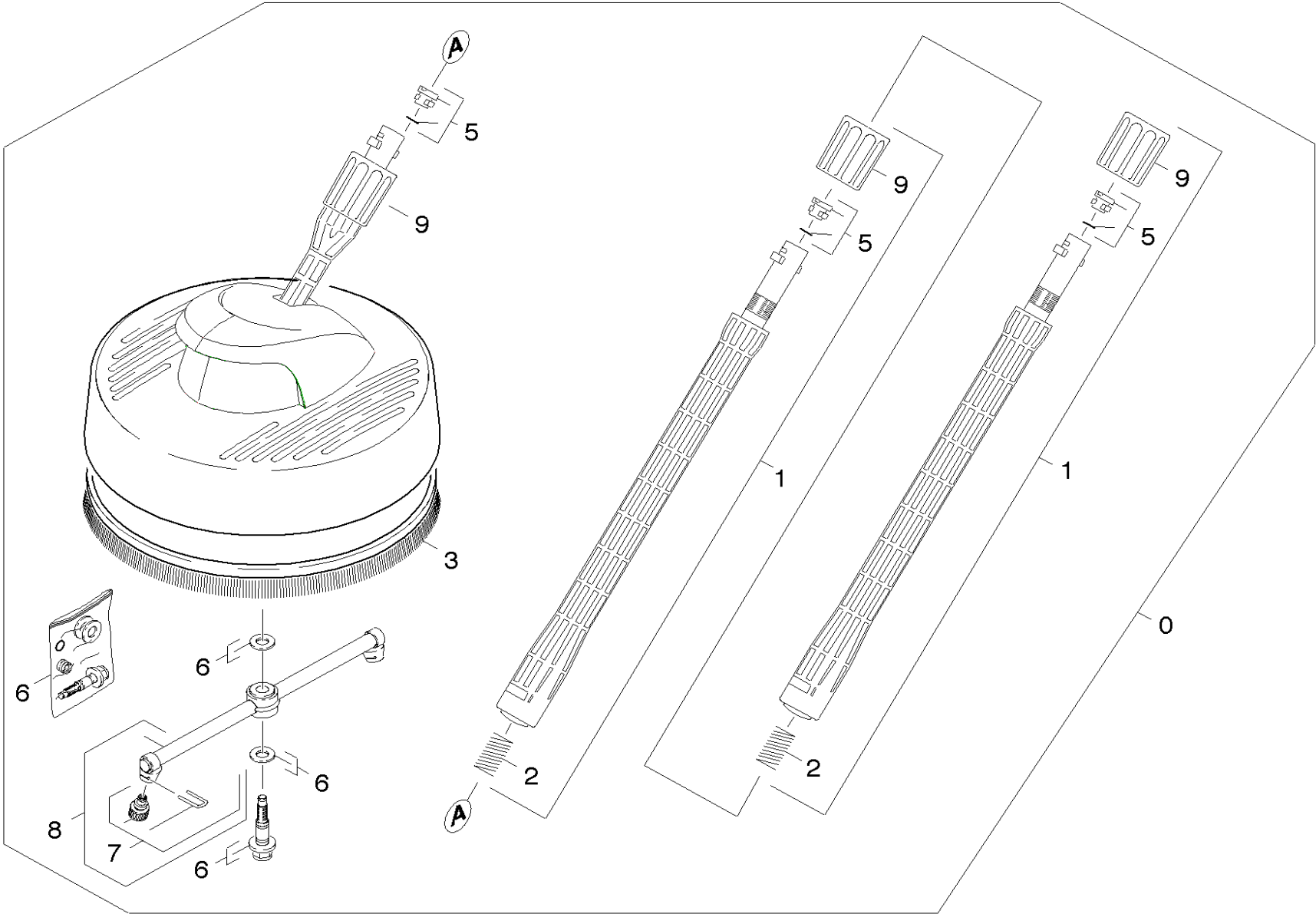
**0 T 200 verpackt (2.641-361.0)**

---

| Pos | Name                   | Qty.  | Unit |
|-----|------------------------|-------|------|
| 2   | Operating manual T 200 | 1.000 | ST   |

---

1 Single-step jet pipe extension (2.643-240.0)

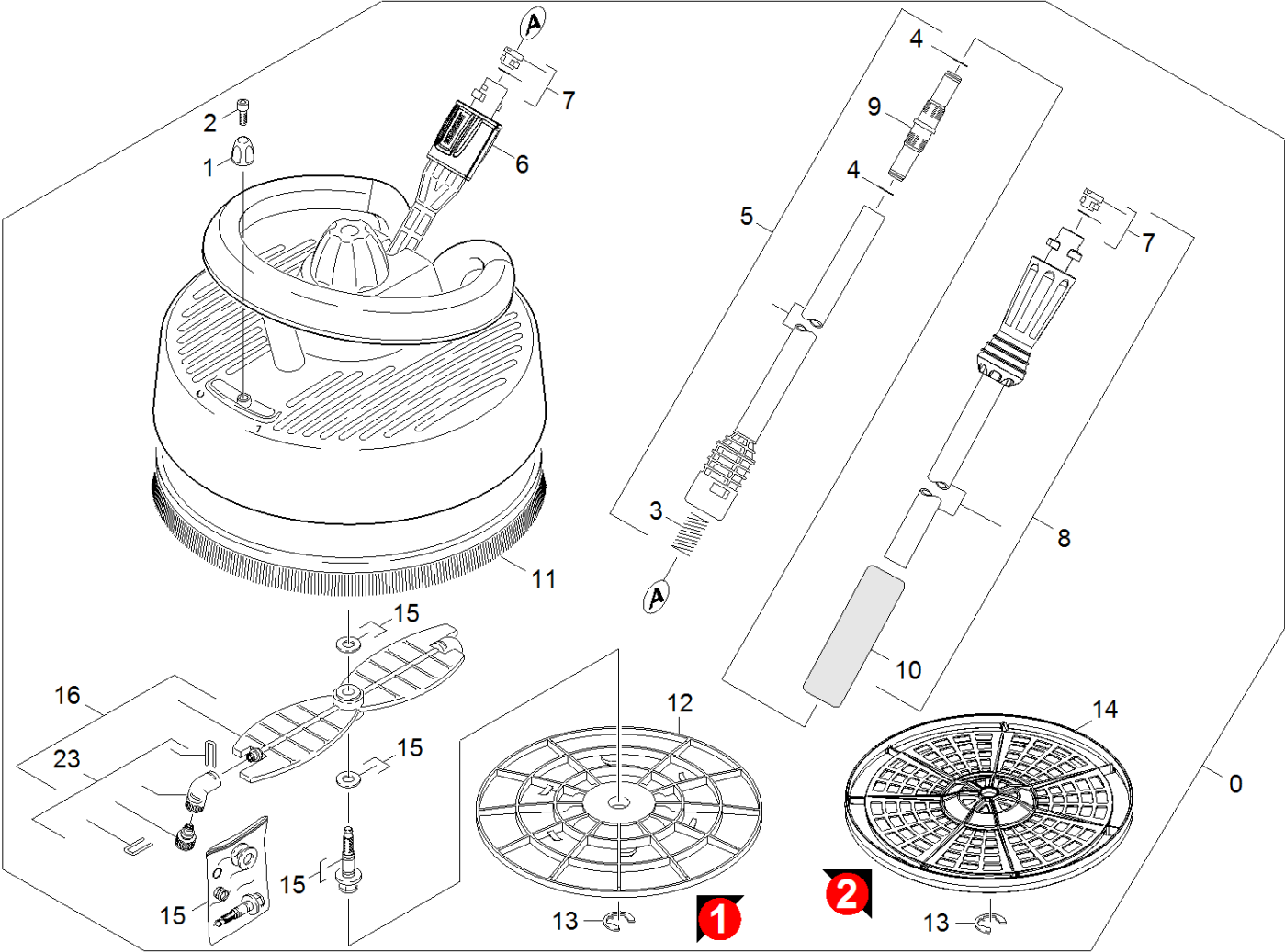


**1 Single-step jet pipe extension (2.643-240.0)**

---

| Pos | Material #  | Name            | Qty.  | Unit |
|-----|-------------|-----------------|-------|------|
| 3   | 2.640-729.0 | O-Ring seal set | 1.000 | ST   |
| 8   | 5.332-464.0 | Pressure spring | 1.000 | ST   |
| 10  | 5.310-160.0 | Nut Kaercher    | 1.000 | ST   |

---



**46 T-Racer T 300**

| Pos | Material #  | Name                                | Qty.  | Unit | from ser.nr. | up to ser.nr. | Footnote text |
|-----|-------------|-------------------------------------|-------|------|--------------|---------------|---------------|
| 0   | 2.640-212.0 | T 300 T-Racer surface cleaner       | 1.000 | ST   | 0000000000   | 0000000000    |               |
| 1   |             | Stockpiling discontinued            | 1.000 | ST   | 0000000000   | 0000000000    |               |
| 2   | 7.303-092.0 | Screw 3x12 -10.9-R2R (K-In6Rd)      | 1.000 | ST   | 0000000000   | 0000000000    |               |
| 3   | 5.332-464.0 | Pressure spring                     | 1.000 | ST   | 0000000000   | 0000000000    |               |
| 4   | 6.362-577.0 | O-Ring seal 11,0 X 1,5-NBR 70       | 1.000 | ST   | 0000000000   | 0000000000    |               |
| 5   | 4.760-495.0 | Jet pipe                            | 1.000 | ST   | 0000000000   | 0000000000    |               |
| 6   | 5.310-160.0 | Nut Kaercher                        | 1.000 | ST   | 0000000000   | 0000000000    |               |
| 7   | 2.640-729.0 | O-Ring seal set                     | 2.000 | ST   | 0000000000   | 0000000000    |               |
| 8   | 4.760-688.0 | Jet pipe PS                         | 1.000 | ST   | 0000000000   | 0000000000    |               |
| 9   | 5.471-105.0 | Coupling element jet pipe extension | 1.000 | ST   |              |               |               |
| 10  | 6.321-160.0 | Handhold foamed material            | 1.000 | ST   | 0000000000   | 0000000000    |               |
| 11  | 6.369-738.0 | Strip brush                         | 1.000 | ST   | 0000000000   | 0000000000    |               |
| 12  | 5.394-661.0 | Protection part                     | 1.000 | ST   | 0000000000   | 0000000000    |               |
| 13  | 7.343-206.0 | Lock washer 12-2.1030 DIN 6799      | 1.000 | ST   | 0000000000   | 0000000000    |               |
| 14  | 5.394-872.0 | Grate T 300 Plus                    | 1.000 | ST   |              |               |               |
| 15  | 2.883-963.0 | Set of gaskets T-RACER              | 1.000 | ST   | 0000000000   | 0000000000    |               |
| 16  | 2.883-973.0 | Spare part set rotor                | 1.000 | ST   | 0000000000   | 0000000000    |               |
| 23  | 2.640-642.0 | Spare parts nozzles T-Racer 020     | 1.000 | ST   | 0000000000   | 0000000000    | YELLOW        |
| 23  | 2.640-727.0 | Spare parts nozzles T-Racer 015     | 1.000 | ST   | 0000000000   | 0000000000    | GREY          |

**0 T 300 T-Racer surface cleaner (2.640-212.0)**

---

| Pos | Name                                     | Qty.  | Unit | from ser.nr. | up to ser.nr. |
|-----|--|-------|------|--------------|---------------|
| 2   | Operating manual T 300 T-Racer Flächenre | 1.000 | ST   | 0000000000   | 0000000000    |

---

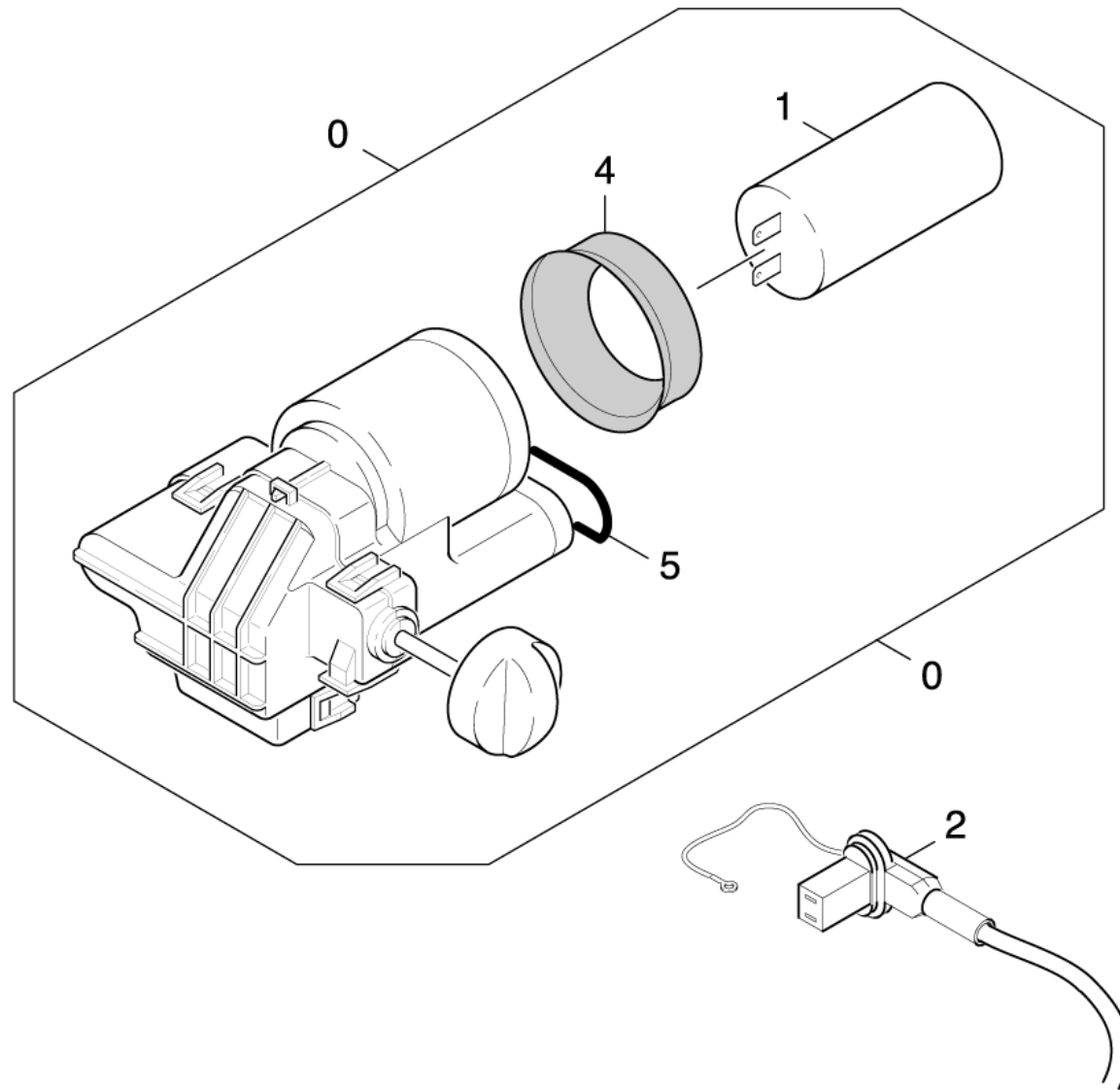
Position text: 26402120

---

## 50 Electric box

---

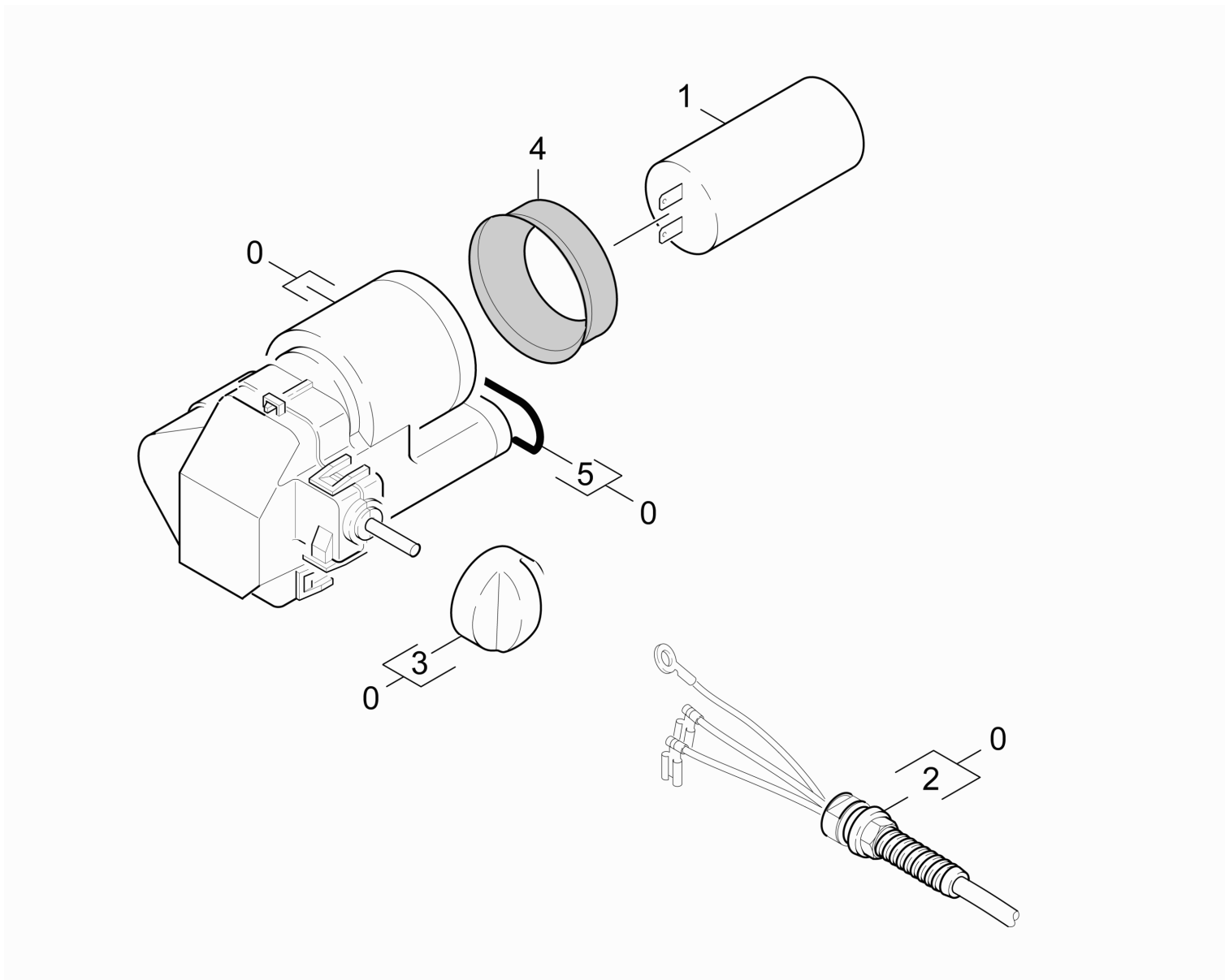
| Pos | Name         | Qty.  | Unit | from ser.nr. | up to ser.nr. |
|-----|--------------|-------|------|--------------|---------------|
| 51  | Electric box | 1.000 | ST   | 0000000000   | 0000000000    |
| 52  | Electric box | 1.000 | ST   | 0000000000   | 0000000000    |





## 51 Electric box

| Pos | Material #  | Name                            | Qty.  | Unit | from ser.nr. | up to ser.nr. | var. information |
|-----|-------------|---------------------------------|-------|------|--------------|---------------|------------------|
| 0   | 9.001-943.0 | kit for replacement e box osmap | 1.000 | ST   | 0000000000   | 0000000000    |                  |
| 1   | 9.085-035.0 | Capacitor 16µF                  | 1.000 | ST   | 0000000000   | 0000000000    | 16 MF            |
| 2   | 9.084-126.0 | Cable with plug                 | 1.000 | ST   | 0000000000   | 0000000000    | (GB)             |
| 2   | 9.084-127.0 | Cable with plug                 | 1.000 | ST   | 0000000000   | 0000000000    | (AUS/NZ)         |
| 2   | 9.084-122.0 | Cable with plug                 | 1.000 | ST   | 0000000000   | 0000000000    | (CH)             |
| 2   | 9.084-108.0 | Cable with plug                 | 1.000 | ST   | 0000000000   | 0000000000    | (EUR)            |
| 4   | 9.080-419.0 | Seal                            | 1.000 | ST   | 0000000000   | 0000000000    |                  |
| 5   | 9.081-417.0 | O-Ring d.20 x 2                 | 1.000 | ST   | 0000000000   | 0000000000    |                  |



## 52 Electric box

| Pos                               | Material #  | Name                    | Qty.  | Unit | from ser.nr. | up to ser.nr. | var. information |
|-----------------------------------|-------------|-------------------------|-------|------|--------------|---------------|------------------|
| 0                                 | 9.001-298.0 | Electric box complete   | 1.000 | ST   | 0000000000   | 0000000000    | (CH)             |
| 0                                 | 9.011-973.0 | ELECTRICAL BOX K299M    | 1.000 | ST   | 0000000000   | 0000000000    | (AUS/NZ)         |
| 0                                 | 9.011-972.0 | Electric box complete   | 1.000 | ST   | 0000000000   | 0000000000    | (GB)             |
| 0                                 | 9.001-685.0 | Electric box complete   | 1.000 | ST   |              |               | (CN)             |
| 0                                 | 9.001-407.0 | Electric box complete   | 1.000 | ST   | 0000000000   | 0000000000    | (EUR)            |
| 1                                 | 9.085-035.0 | Capacitor 16µF          | 1.000 | ST   | 0000000000   | 0000000000    |                  |
| 2                                 | 9.084-290.0 | Cable with plug 3G1 *CH | 1.000 | ST   | 0000000000   | 0000000000    | (CH)             |
| 2                                 | 9.084-231.0 | Cable with plug         | 1.000 | ST   |              |               | (CN)             |
| 2                                 | 9.084-139.0 | Cable with plug *EU     | 1.000 | ST   | 0000000000   | 0000000000    | (EUR)            |
| 2                                 |             | Cable with plug         | 1.000 | ST   | 0000000000   | 0000000000    | (AUS/NZ)         |
| 2                                 | 9.084-144.0 | Cable with plug         | 1.000 | ST   | 0000000000   | 0000000000    | (GB)             |
| 3                                 | 9.036-804.0 | Handhold                | 1.000 | ST   |              |               |                  |
| Position text: 9.011-972.0/-973.0 |             |                         |       |      |              |               |                  |
| 4                                 | 9.080-419.0 | Seal                    | 1.000 | ST   | 0000000000   | 0000000000    |                  |
| 5                                 | 9.081-417.0 | O-Ring d.20 x 2         | 1.000 | ST   | 0000000000   | 0000000000    |                  |