

Spare parts list
(5.972-077.0) Spare parts list K2 Basic *EU (CORE)

DE HINWEISE

Weitere Sprachen:

Diese Ersatzteilliste ist in weiteren Sprachen erhältlich. Sie erhalten diese unter www.kaercher.com im Bereich Service.
Die Schreibweise der Teilenummer, z.B. 75456380, entspricht der Teilenummer 7.545-638.0.

Mengenangaben:

Die Mengenangaben in der Ersatzteilliste entsprechen den in der Baugruppe verbauten Stückzahlen der Bauteile.

Meterware:

Ersatzteile welche als Meterware geliefert werden sind auf Einbaulänge selbst zu kürzen. Die Stückzahlen sind als Mindestbestellmenge =1m angegeben und müssen je nach Bedarf auf weitere volle Meterzahlen erhöht werden.

Versionen/ Werknummern:

Sind Versionen oder Werknummern in der Ersatzteilliste angegeben, ist anhand dieser vor Bestellung zu prüfen, welches Bauteil für ihr Gerät verwendet werden muss.

Lackierte Teile:

Bei Bestellungen von lackierten Teilen welche in der Ersatzteilliste nicht in verschiedenen Farben ausgewiesen sind, ist zusätzlich die Farbnummer oder Farbe mit anzugeben.

Technische Änderungen:

Technische Änderungen sowie das Recht der ausschließlichen Auswertung unseres geistigen Eigentums behalten wir uns vor.

EN INSTRUCTIONS

Other languages:

This list of spare parts is also available in other languages. You can get this list from www.kaercher.com in the Service division.
The designation of the part number e.g. 75456380 is equal to 7.545-638.0.

Quantity details:

The quantity details in the spare parts list correspond to the number of pieces of the component installed in the assembly group.

Piece goods:

Spare parts that are sold as piece goods are to be cut to the desired length. The quantities have been indicated as minimum order quantity =1m and must be rounded off to the full meter figure depending on your requirements.

Version/ Plant numbers:

If version or plant numbers are mentioned in the spare parts list, then use the same to check before ordering which spare part needs to be used for your appliance.

Painted parts:

While ordering painted parts that are not mentioned in the spare parts list in their colour variations, please mention the colour number or the colour you require.

Technical changes:

We reserve the right to make technical changes as well as the right to exclusive use of our intellectual property.

FR REMARQUES

Autres langues:

Cette liste de pièces de rechange est disponible en autres langues. Cela est disponible sous www.kaercher.com dans le menu Service.
La désignation du numéro de pièce, par ex. 75456380, correspond au numéro de pièce 7.545-638.0.

Indications de quantité:

Les indications de quantité dans la liste de pièces de rechange correspondre aux nombres de pièces des composant utilisées dans la construction.

Matériel au mètre:

Les pièces de rechange qui sont livrées au mètre doivent être raccourcies à longueur souhaitée par l'acheteur même. Les nombres des pièces sont indiquées en quantité de commande minimale = 1m et doivent être augmentés selon le besoin à une chiffre de mètre complète.

Versions/ Numéros d'usine:

Lorsqu'il sont indiquées des versions ou des numéros d'usine dans la liste de pièces de rechange, vous devez vérifier que composant doit être utilisé pour votre appareil.

Pièces laquées:

Pour commander des pièces laquées, où les différentes couleurs ne sont pas indiquées dans la liste des pièces de rechange, vous devez indiquer en plus le numéro de la couleur ou seulement la couleur.

Modifications techniques:

Nous nous réservons la possibilité des modifications techniques ainsi le droit d'exploitation exclusive de notre propriété intellectuelle.

IT AVVERTENZE

Altre lingue:

Il presente elenco di parti di ricambio è disponibile sul nostro sito Web anche in altre lingue: sotto www.kaercher.com alla voce "Service".

L'indicazione del codice pezzo, ad es. 75456380, corrisponde al codice pezzo 7.545-638.0

Indicazioni di quantità:

Le indicazioni di quantità riportate dall'elenco "parti di ricambio" corrispondono al numero delle singole componenti contenute nella rispettiva unità.

Merce a metro:

Le parti di ricambio fornite come "merce a metro" devono venire in seguito accorciate alla lunghezza necessaria per il montaggio. La quantità unitaria è indicata come "quantità minima di ordinazione = 1m" e deve all'occorrenza venire moltiplicata per il numero intero di metri necessari.

Versioni / Numeri di fabbricazione:

Quando l'elenco "parti di ricambio" riporta diverse versioni o numeri di fabbricazione, confrontare la versione o il numero di fabbricazione del ricambio desiderato con quelle/i presenti nell'elenco e indicarla/o al momento dell'ordinazione.

Parti di ricambio verniciate:

Nel caso di ricambi verniciati, se l'elenco parti di ricambio non ne riporta espressamente i diversi colori, al momento dell'ordinazione è necessario indicare anche il colore o il numero del colore desiderato.

Modifiche tecniche:

Ci riserviamo il diritto di apportare modifiche tecniche così come il diritto di utilizzo esclusivo della nostra proprietà intellettuale.

ES INDICACIONES

Otros idiomas:

La lista de piezas de repuesto se puede adquirir en otros idiomas. La puede adquirir en www.kaercher.com en el área de servicios.

La notación de los números de las piezas, p.ej. 75456380 corresponde al número de pieza 7.545-638.0.

Cantidades:

Las indicaciones de cantidades de la lista de piezas de repuesto corresponden al número de piezas montadas en el componente.

Mercancía por metros:

Las piezas de repuesto que se suministran por metros se pueden cortar al largo deseado. La unidad mínima de pedido es de = 1 m y el número de metros completos se puede aumentar según necesidad.

Versiones/números de fábrica:

Si se indica la versión o número de fábrica en la lista de piezas de repuesto, se debe comprobar en ella la pieza a usar para su aparato antes de realizar el pedido.

Piezas lacadas:

Al realizar pedidos de piezas lacadas que no estén indicadas en los diferentes colores en la lista de piezas de repuesto, se debe indicar también la referencia del color o el color.

Modificaciones técnicas:

Reservados los derechos de realizar modificaciones técnicas y aprovechar nuestra propiedad intelectual.

PL WSKAZÓWKI

Pozostałe języki:

Ta lista części zamiennych jest dostępna w także w innych językach. Mogą ją Państwo pobrać ze strony www.kaercher.com w dziale Serwis.

Sposób zapisywania numeru części, np. 75456380, odpowiada numerowi części 7.545-638.0.

Dane ilości:

Dane ilości podane w liście części zamiennych odpowiadają liczbie sztuk podzespołów tworzących dany moduł.

Towar sprzedawany na metry:

Części zamienne dostarczane jako towar sprzedawany na metry po zamontowaniu należy samodzielnie skrócić do potrzebnej długości. Liczba sztuk podana jest jako minimalna ilość zamówienia = 1m i w zależności od potrzeb zwiększa się ją o kolejne pełne metry.

Wersje/ Numer zakładu:

Jeżeli w liście części zamiennych podane są wersje lub numery zakładu, przed zamówieniem na ich podstawie należy sprawdzić, który podzespół stosuje się w Państwa urządzeniu.

Części lakierowane:

W przypadku zamówień części lakierowanych, które w liście części zamiennych nie podano w wielu kolorach, należy dodatkowo zaznaczyć nr koloru lub kolor.

Zmiany techniczne:

Zastrzegamy sobie prawo do zmian technicznych oraz wyłącznego wykorzystywania naszej własności intelektualnej.

RU УКАЗАНИЯ:

Другие языки:

Данный список запасных частей также доступен на других языках. Вы найдете его на сайте www.kaercher.com в разделе Service
Маркировка номера детали, например, 75456380, соответствует номеру детали 7.545-638.0.

Указание количества:

Количественные данные в списке запасных частей соответствуют числу компонентов, входящих в состав узлов.

Товар, продаваемый на метры:

Запасные части, продающиеся на метры, необходимо обрезать до нужной длины. Число изделий указано в виде минимального объема заказа = 1м и их количество можно округлить до требуемого по мере необходимости.

Варианты исполнения/заводские номера:

Если варианты исполнения или заводские номера указаны в списке запасных частей, то перед заказом необходимо проверить, какая деталь подходит для вашего устройства.

Лакированные детали:

При заказе лакированных деталей, варианты расцветки которых не указаны в списке запасных частей, необходимо дополнительно указать номер цвета или необходимый для вас цвет.

Технические изменения:

Мы оставляем за собой право на технические изменения, а также право на исключительное использование нашей интеллектуальной собственности.

Table of contents

Spare parts list K2 Basic *EU (CORE) (5.972-077.0)	6
10 Housing.....	7
20 Pump set.....	9
21 Pump set.....	11
22 Cylinder head.....	12
23 Thrust guidance.....	14
24 Pump set R V.....	16
30 Motor.....	18
31 Motor.....	20
32 Motor.....	22
40 Accessories.....	24
41 Hand trigger gun.....	25
4 HK 7.5 high pressure hose set (2.641-828.0).....	27
0 G 160 Q pistol Quick Connect (2.642-172.0).....	29
42 Hand trigger gun.....	31
1 Pistol Entry (4.775-830.0).....	33
43 Vario-Power Jet pipe K2.....	35
2 VPS K2 0287 (4.760-723.0).....	37
44 Vario-Power Jet pipe K2.....	39
2 VPS K2 025 (4.760-535.0).....	41
45 Dirt blaster.....	43
46 Washing brush.....	45
47 Foam lance.....	47
48 Surface cleaner T 50.....	49
3 Single-step jet pipe extension (2.643-240.0).....	51
49 Surface cleaner.....	53
1 Spare parts nozzles T-Racer (2.643-338.0).....	55
6 Single-step jet pipe extension (2.643-240.0).....	57

Spare parts list K2 Basic *EU (CORE) (5.972-077.0)

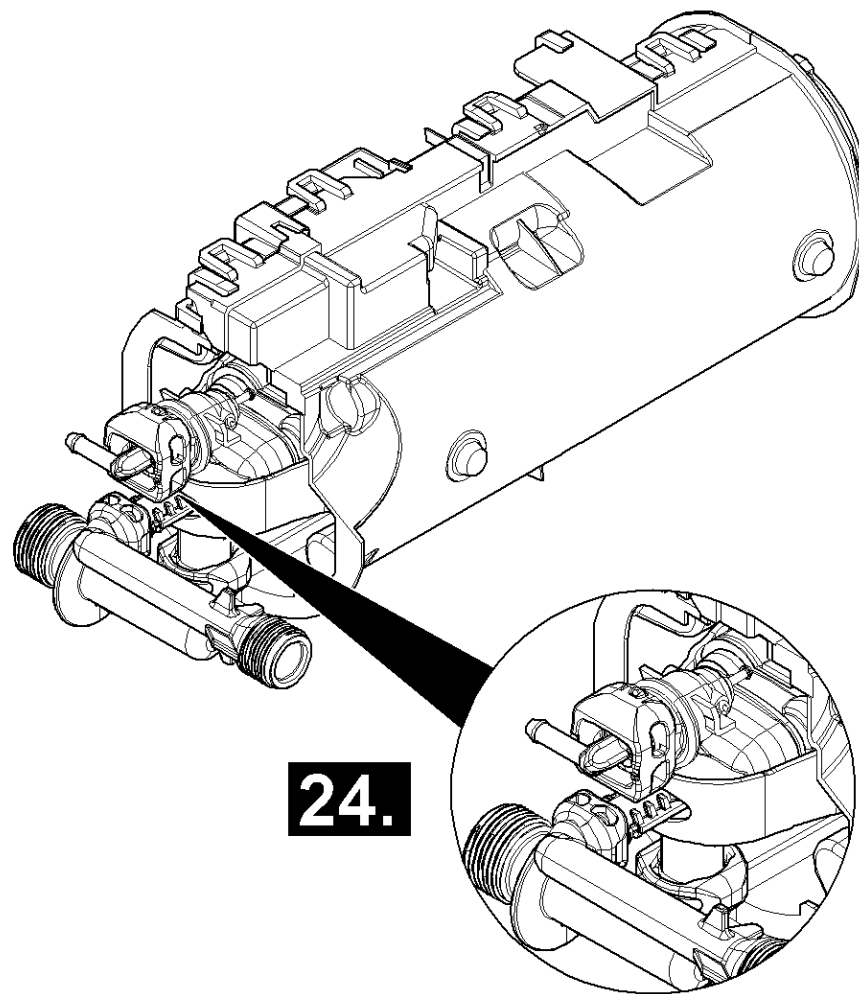
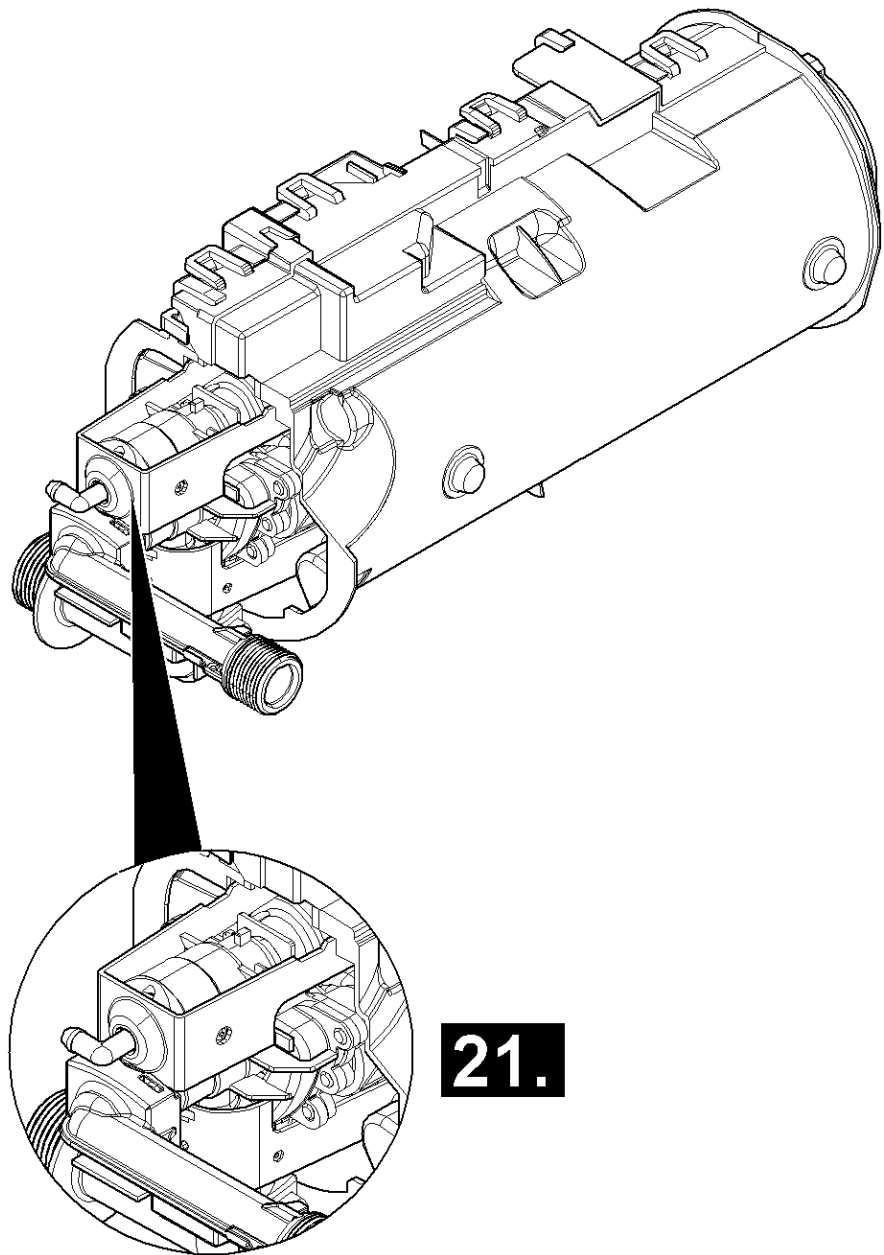
Pos	Name	Qty.	Unit
10	Housing	1.000	ST
20	Pump set	1.000	ST
30	Motor	1.000	ST
40	Accessories	1.000	ST



keine Zeichnung vorhanden
no drawing available

10 Housing

Pos	Material #	Name	Qty.	Unit
1	5.322-038.0	Handhold small K2 Modul-Range	1.000	ST
2	6.630-357.0	Switch complete UL/CSA+Ers. (ohne Fluege	1.000	ST
3	5.067-550.0	Housing pair KÄRCHER	1.000	ST
4	9.760-372.0	Cable bushing 6-8,5mm	1.000	ST
5	6.648-182.0	Cable with plug *CH (2x1)	1.000	ST
Position text: 1.673-152.0				
5	6.648-181.0	Cable with plug *EU	1.000	ST
Position text: 1.673-150.0 /-153.0				
5	6.647-789.0	Cable with plug *GB	1.000	ST
Position text: 1.673-151.0				
6	7.303-096.0	Screw 4x22 -ST-10.9-R2R (IN6RD)	7.000	ST
7	5.105-659.0	Axle UZS 75.5mm	1.000	ST
8	5.322-039.0	Handhold switch Modul Range	1.000	ST
9	6.630-768.0	Switch replacement + UL/CSA RV	1.000	ST

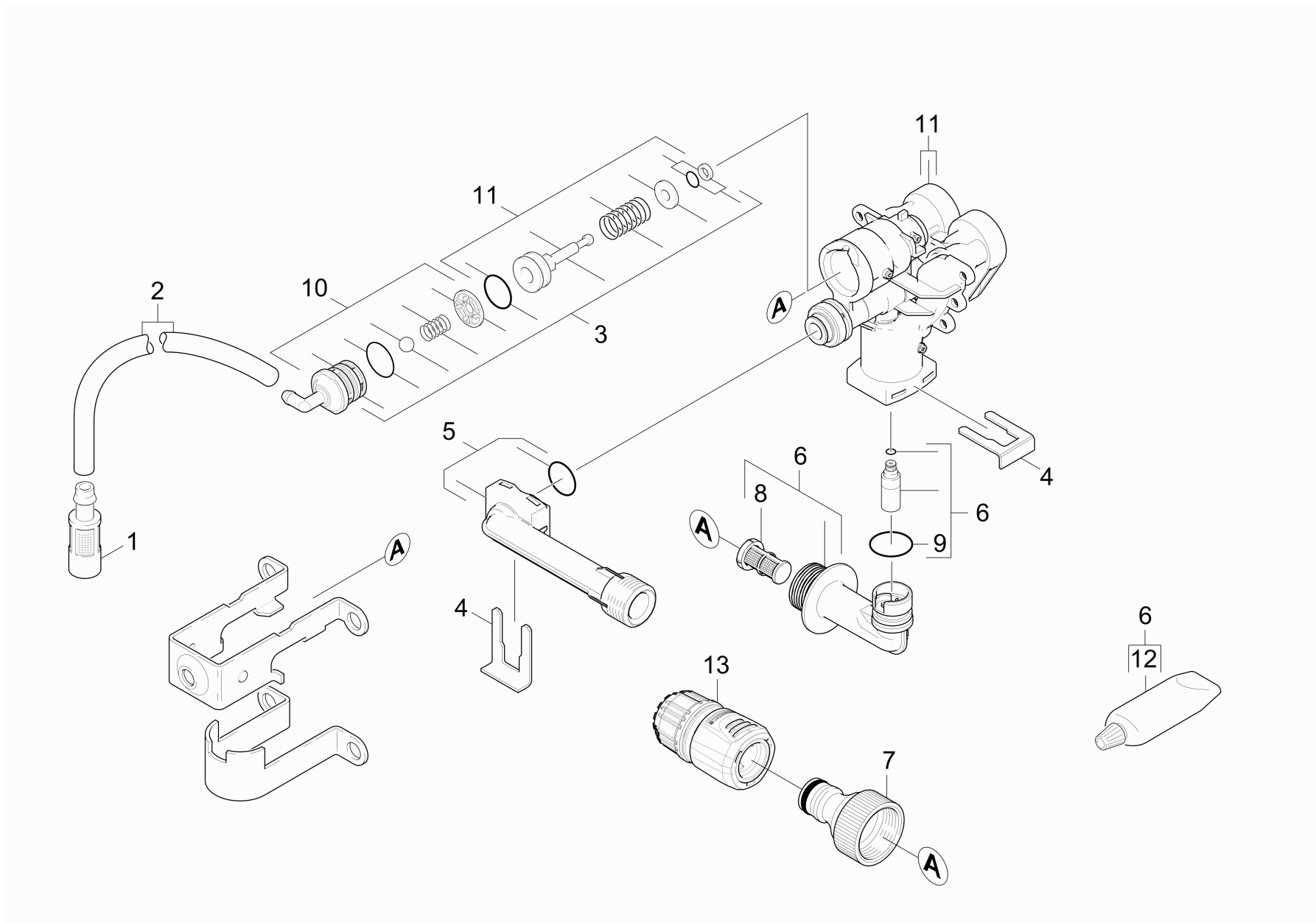


20 Pump set

Pos	Name	Qty.	Unit	Footnote text
21	Pump set	1.000	ST	VERSION 1
24	Pump set R V	1.000	ST	VERSION 2

21 Pump set

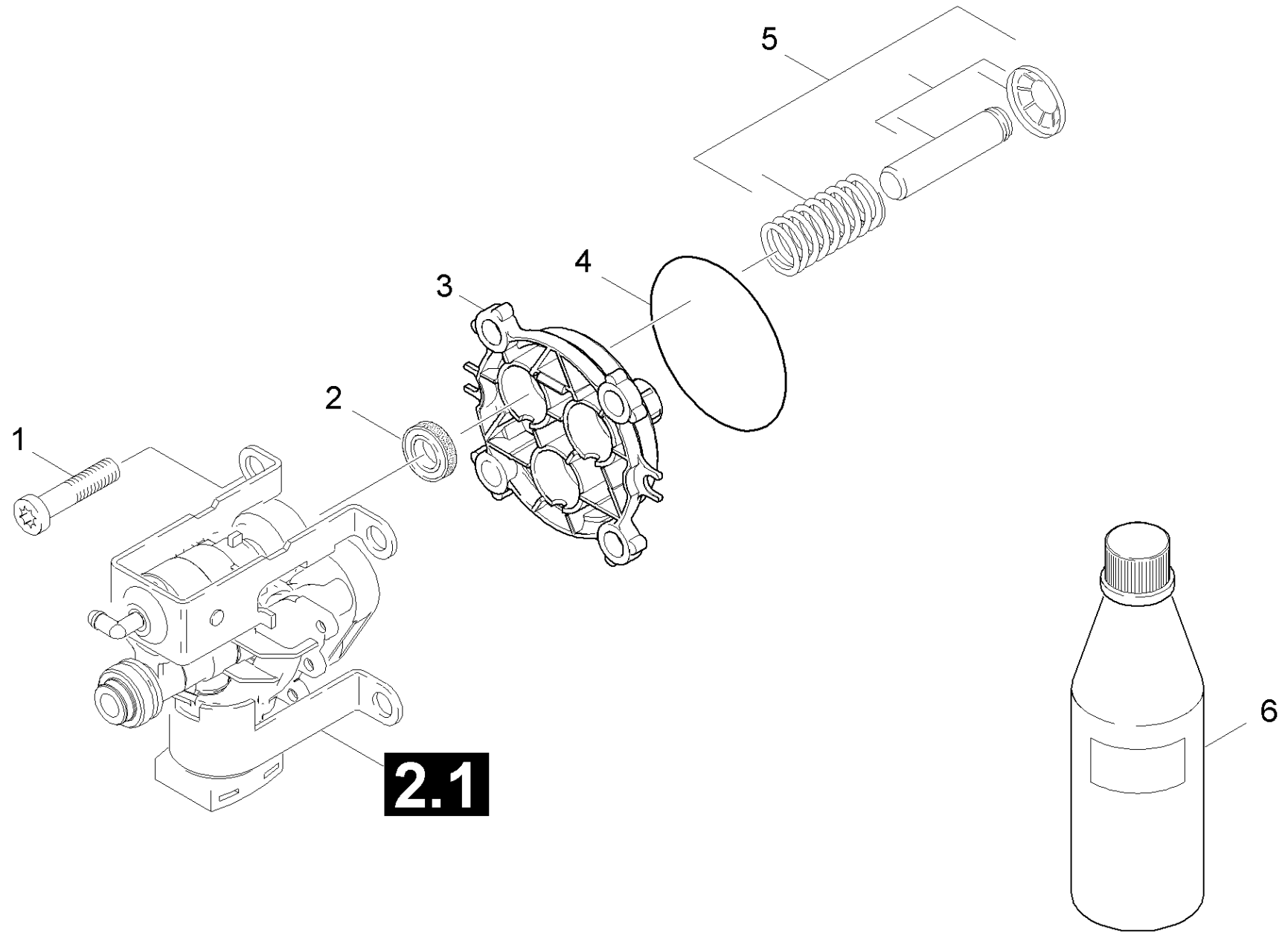
Pos	Name	Qty.	Unit
22	Cylinder head	1.000	ST
23	Thrust guidance	1.000	ST



22 Cylinder head

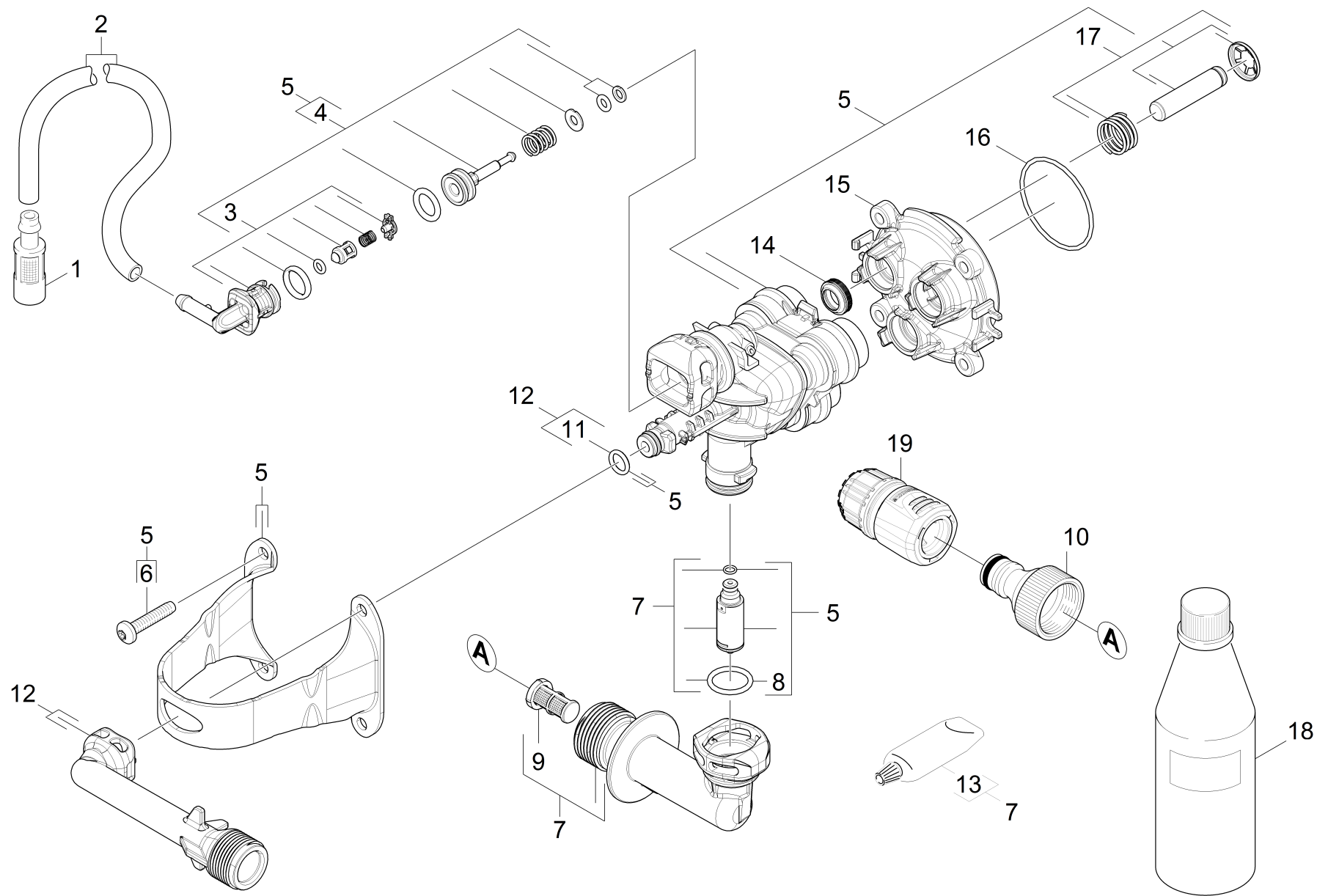
Pos	Material #	Name	Qty.	Unit	Footnote text
1	5.731-652.0	Filter with weight	1.000	ST	
2	6.388-216.0	Hose DN 5	1.000	M	TO ORDER AS CUT GOODS
3	2.885-285.0	Spare parts set control piston with nipp	1.000	ST	
4	5.048-406.0	Clamp	2.000	ST	
5	4.063-783.0	Outlet high-pressure with O-Ring seal	1.000	ST	
6	4.063-855.0	Suction cover and safety valve (K2.14/15	1.000	ST	
7	6.465-031.0	Connection 3/4	1.000	ST	
8	5.731-627.0	Fine filter short	1.000	ST	
9	6.506-016.0	O-Ring seal 15,54x2,62-NBR 70	1.000	ST	
10	2.885-325.0	Spare parts set nipple chemistry (-90°)	1.000	ST	
11	4.551-056.0	Cylinder head for replacement (684)	1.000	ST	
12	6.288-072.0	Silicon grease	1.000	ST	
13	4.645-332.0	HOSE CONNECTOR 1/2" / 5/8" OPP	1.000	ST	

Position text: 1.673-138.0



23 Thrust guidance

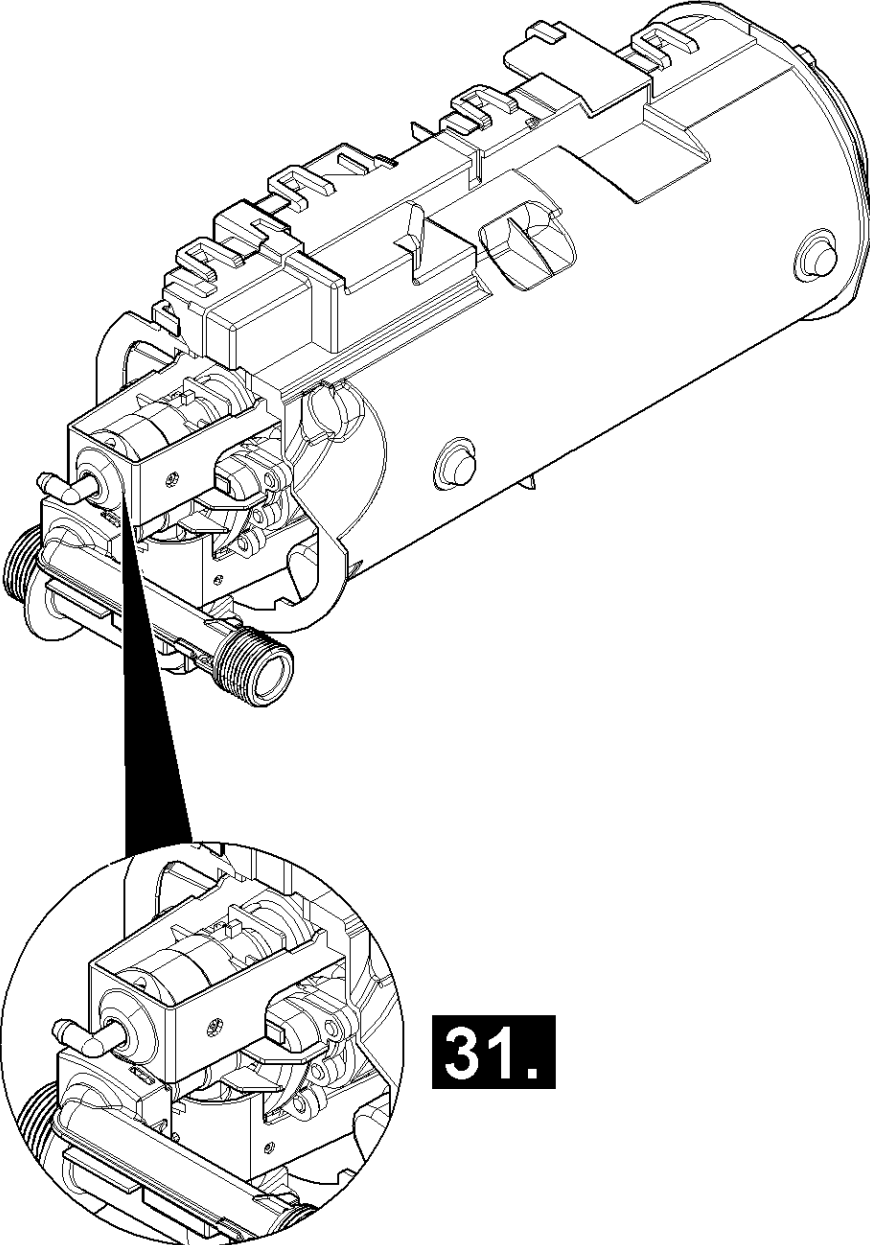
Pos	Material #	Name	Qty.	Unit
1	6.303-497.0	Screw M8x35-8.8-A2E (IN6RD)	4.000	ST
2	6.365-393.0	Oil sealing 12x20x4/6	3.000	ST
3	5.060-853.0	Thrust guidance PA6.6	1.000	ST
4	6.362-902.0	O-Ring 60x2,5 NBR 70	1.000	ST
5	2.884-859.0	Spare part set piston GSF	3.000	ST
6	6.288-112.0	Engine oil 1L	1.000	ST



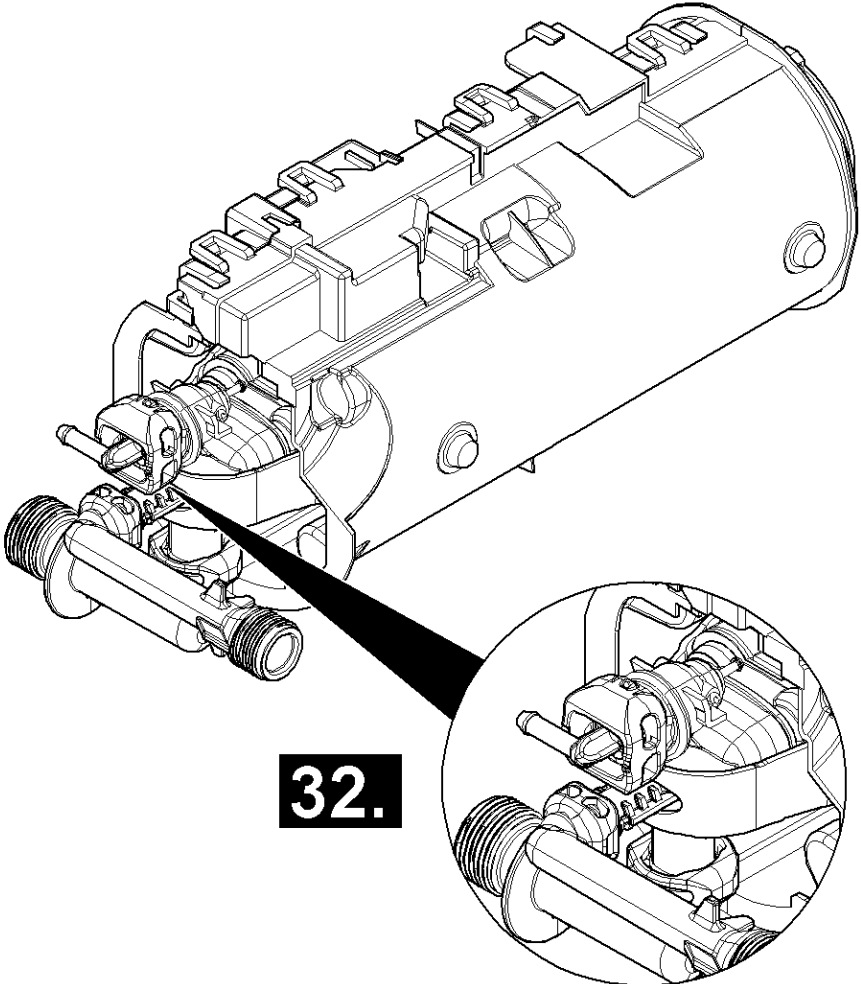
24 Pump set R V

ET/VT (spare/wear parts)	Pos	Material #	Name	Qty.	Unit	var. information	Footnote text
	1	5.731-652.0	Filter with weight	1.000	ST		
	2	6.388-216.0	Hose DN 5	1.000	M		TO ORDER AS CUT GOODS
	3	2.885-396.0	Spare parts set nipple chemistry RV	1.000	ST		
	4	2.885-397.0	Spare parts set control piston with nipp	1.000	ST		
	5	4.551-144.0	Cylinder head for replacement (981) RV	1.000	ST		
	6	6.303-565.0	Screw M 5x25-10.9-A2E (IN6RD)	4.000	ST	7 +/-1 Nm	
	7	4.063-913.0	Suction cover for replacement with SV5 (1.000	ST		
	8	6.362-427.0	O-Ring seal 15,0x2,0	1.000	ST		
	9	5.731-627.0	Fine filter short	1.000	ST		
	10	6.465-031.0	Connection 3/4	1.000	ST		
	11	6.362-113.0	O-Ring seal 6,0 x 2,0 NBR 70	1.000	ST		
	12	4.063-914.0	High-pressure outlet for replacement wit	1.000	ST		
	13	6.288-072.0	Silicon grease	1.000	ST		
X	14	6.365-581.0	Grooved ring 12x18x4/6 NBR 75 Shore A	3.000	ST		
	15	5.062-412.0	Thrust guidance V2 R V	1.000	ST		
	16	6.362-826.0	O-Ring seal 61,6x2,62	1.000	ST		
	17	2.885-398.0	Spare parts set piston with spring RV	3.000	ST		
	18	6.288-112.0	Engine oil 1L	1.000	ST		
	19	4.645-332.0	HOSE CONNECTOR 1/2" / 5/8" OPP	1.000	ST		

Position text: 1.673-138.0



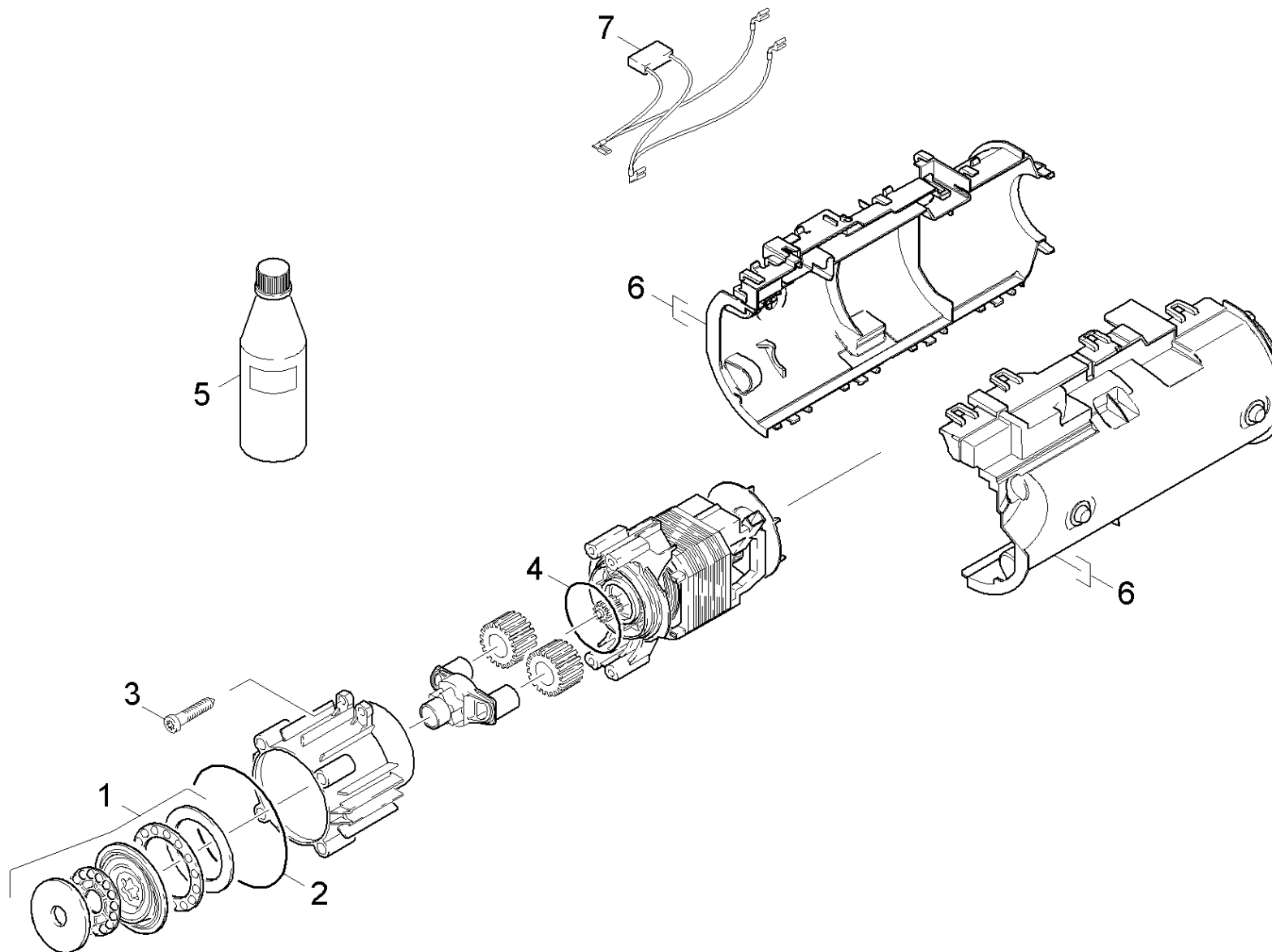
31.



32.

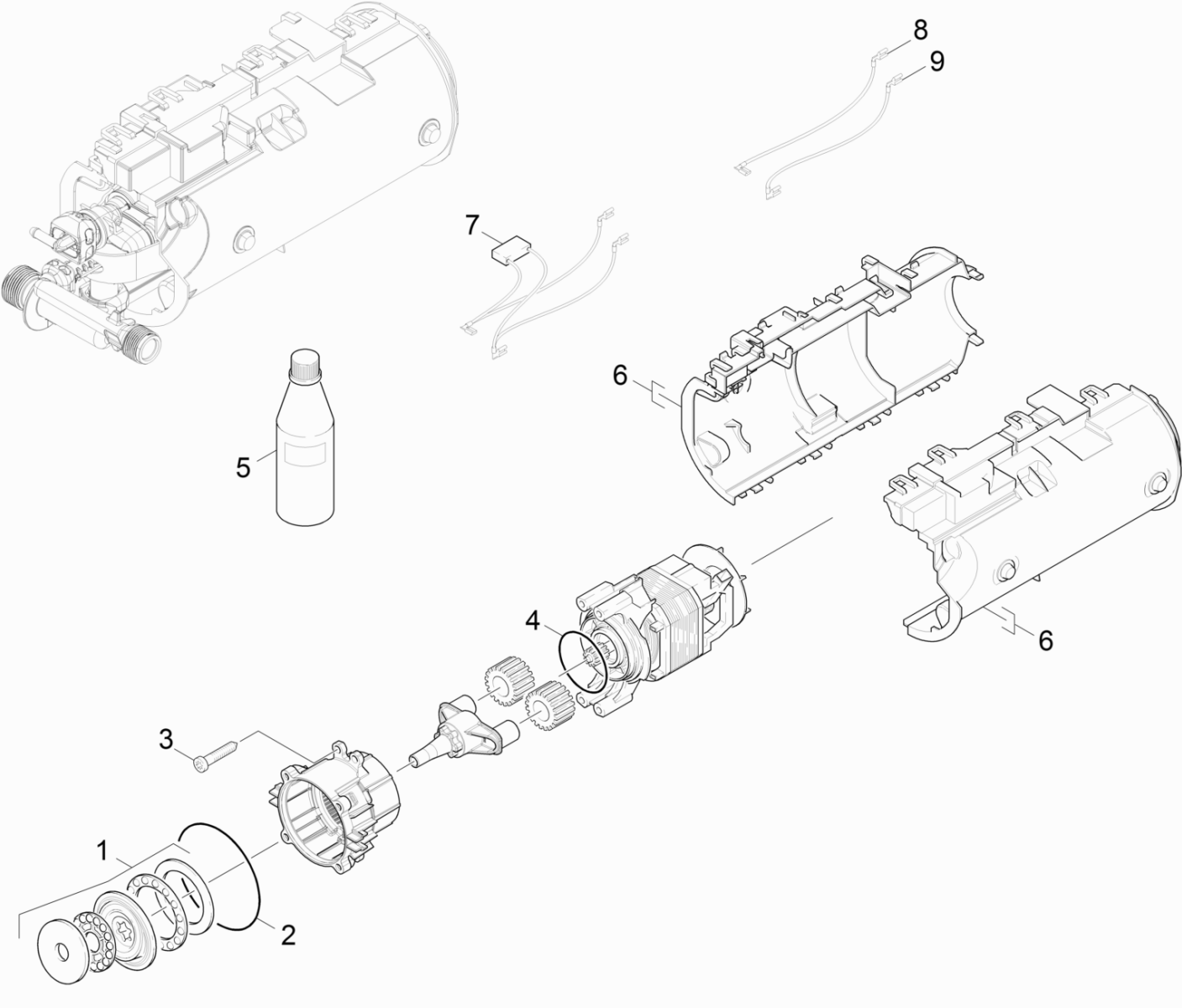
30 Motor

Pos	Name	Qty.	Unit
31	Motor	1.000	ST
32	Motor	1.000	ST



31 Motor

Pos	Material #	Name	Qty.	Unit
1	4.120-196.0	Wobble plate complete lift 4,09	1.000	ST
2	6.362-902.0	O-Ring 60x2,5 NBR 70	1.000	ST
3	6.303-260.0	Screw 5x26,4	4.000	ST
4	6.363-340.0	O-Ring 50 x 2,2 NBR 80	1.000	ST
5	6.288-112.0	Engine oil 1L	1.000	ST
6	4.067-049.0	Motor housing set replacement L+R (K2.90	1.000	ST
7	6.648-389.0	Cable with capacitor 220nF (225/280mm)	1.000	ST

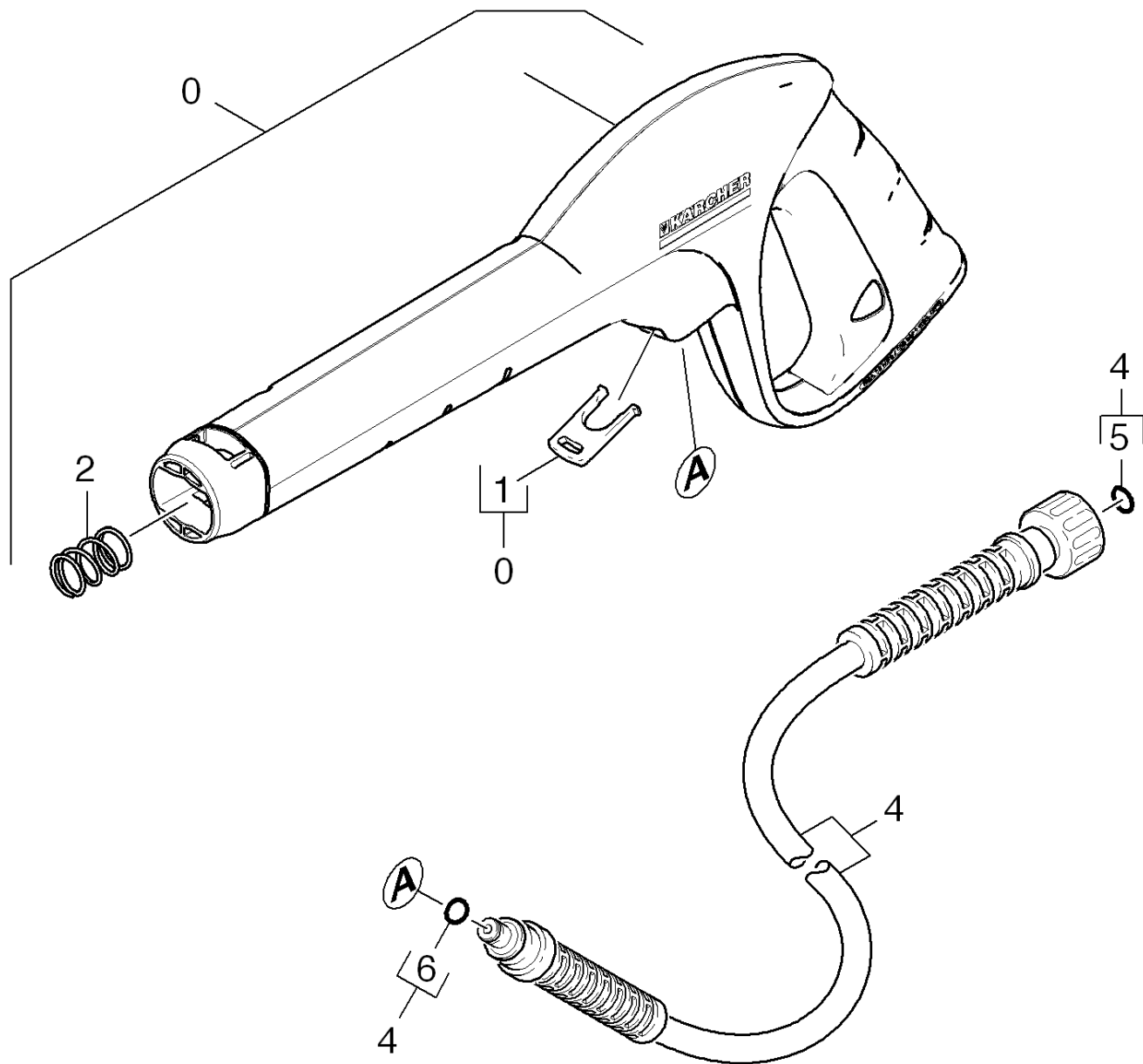


32 Motor

Pos	Material #	Name	Qty.	Unit
1	4.120-228.0	Wobble plate complete lift 3,8	1.000	ST
2	6.362-826.0	O-Ring seal 61,6x2,62	1.000	ST
3	6.303-260.0	Screw 5x26,4	4.000	ST
4	6.363-657.0	O-Ring seal 50x2.35 NBR 70	1.000	ST
5	6.288-112.0	Engine oil 1L	1.000	ST
6	4.067-071.0	Motor housing set replacement K2 RV	1.000	ST
7	6.648-389.0	Cable with capacitor 220nF (225/280mm)	1.000	ST
8	6.648-586.0	Cable motor brown AWG18x270mm	1.000	ST
9	6.648-587.0	Cable motor red AWG18x225mm	1.000	ST

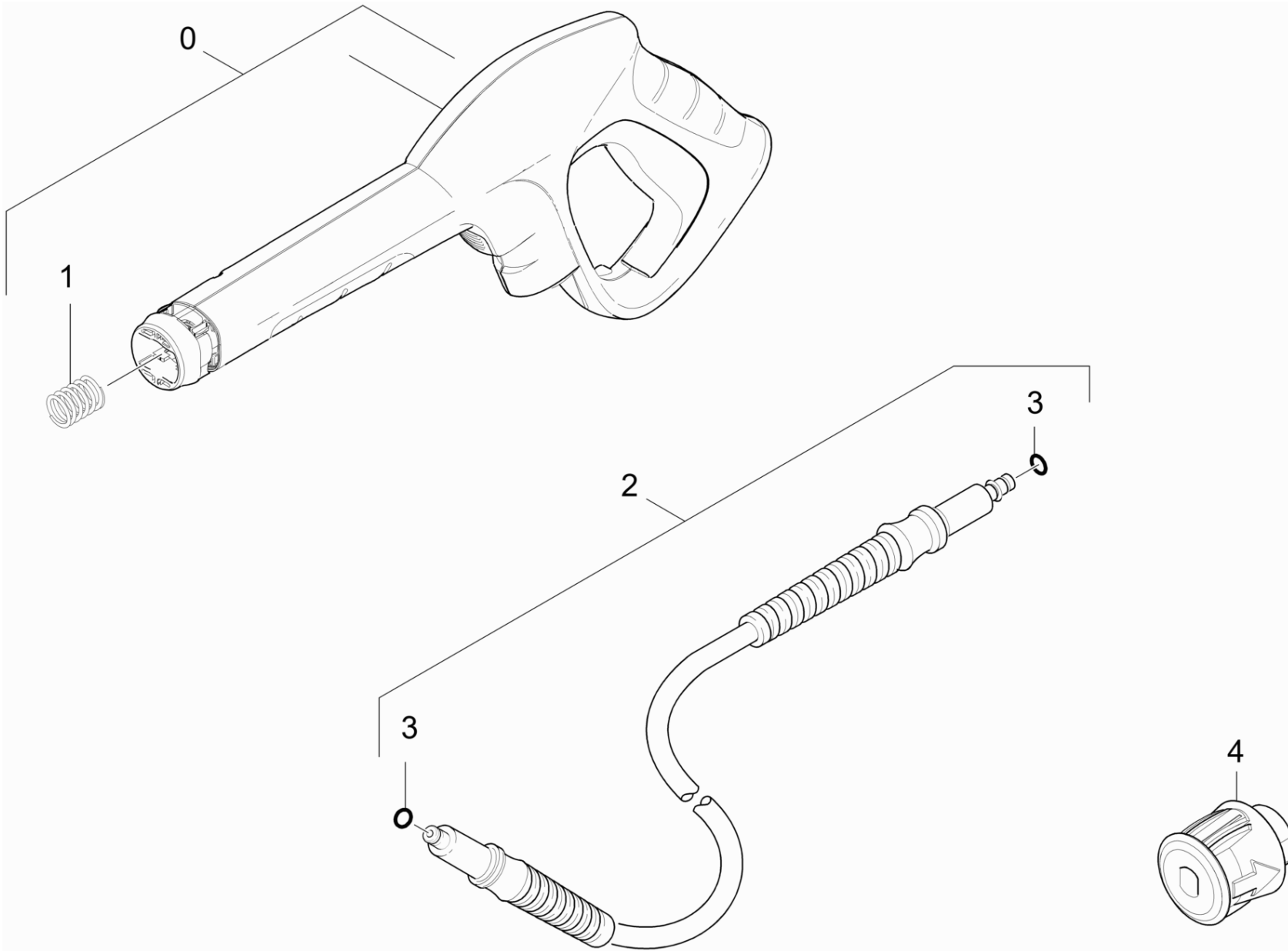
40 Accessories

Pos	Name	Qty.	Unit	var. information	Footnote text
41	Hand trigger gun	1.000	ST		VERSION 1
42	Hand trigger gun	1.000	ST		VERSION 2
43	Vario-Power Jet pipe K2	1.000	ST	RATIO IV	
44	Vario-Power Jet pipe K2	1.000	ST	RATIO V	
45	Dirt blaster	1.000	ST		
46	Washing brush	1.000	ST		
47	Foam lance	1.000	ST		
48	Surface cleaner T 50	1.000	ST	T 50	
49	Surface cleaner	1.000	ST	T 150	



41 Hand trigger gun

Pos	Material #	Name	Qty.	Unit
0	2.641-959.0	G 160 pistol	1.000	ST
1	5.037-185.0	Clamp	1.000	ST
2	5.332-464.0	Pressure spring	1.000	ST
4	2.641-828.0	HK 7.5 high pressure hose set	1.000	ST
5	2.880-990.0	Spare part set O-Ring 5x -Kaercher	1.000	ST
6	6.362-498.0	O-Ring seal 6,75x1,78 NBR 70	1.000	ST



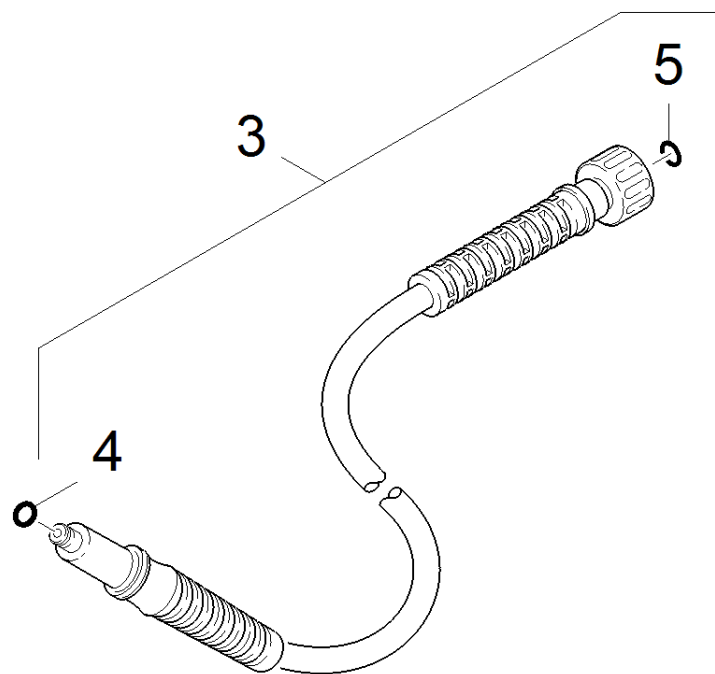
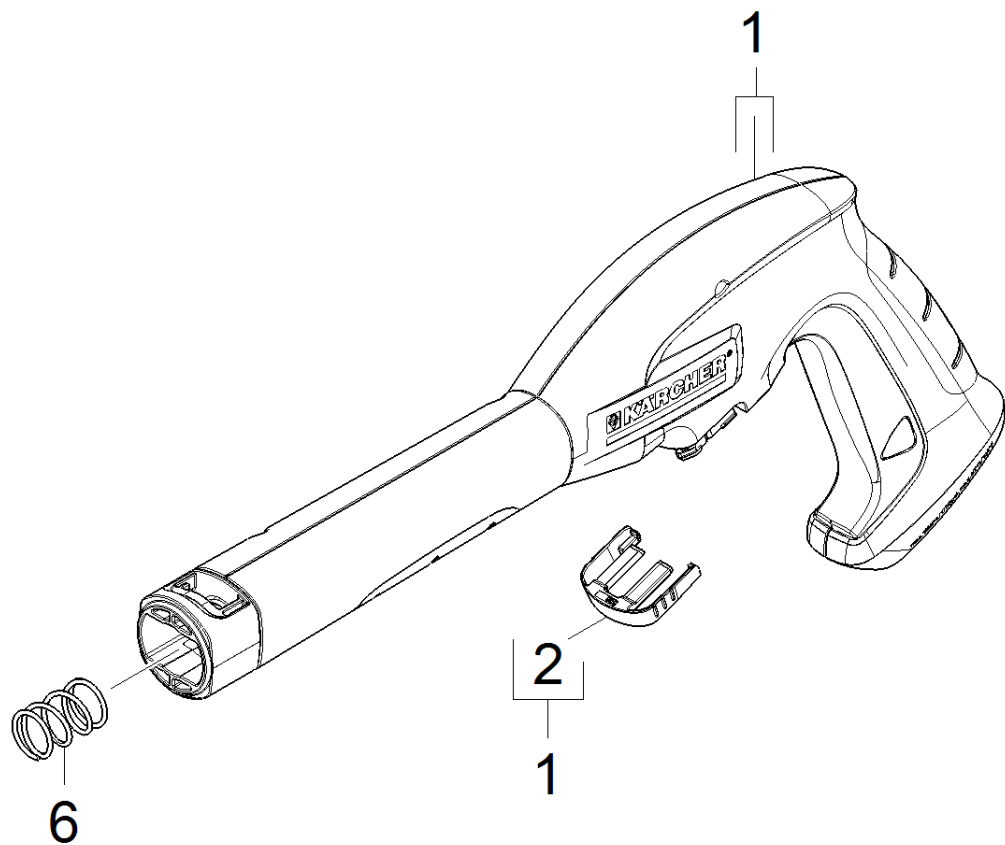
4 HK 7.5 high pressure hose set (2.641-828.0)

Pos	Material #	Name	Qty.	Unit
0	2.642-172.0	G 160 Q pistol Quick Connect	1.000	ST
1	5.332-464.0	Pressure spring	1.000	ST
2	2.641-721.0	H 9 Q high pressure hose Quick Connect	1.000	ST
3	6.363-410.0	O-Ring seal 5,7x1,78 NBR 90Shore	2.000	ST
4	4.470-041.0	High pressure quick-fitting pipe union A	1.000	ST



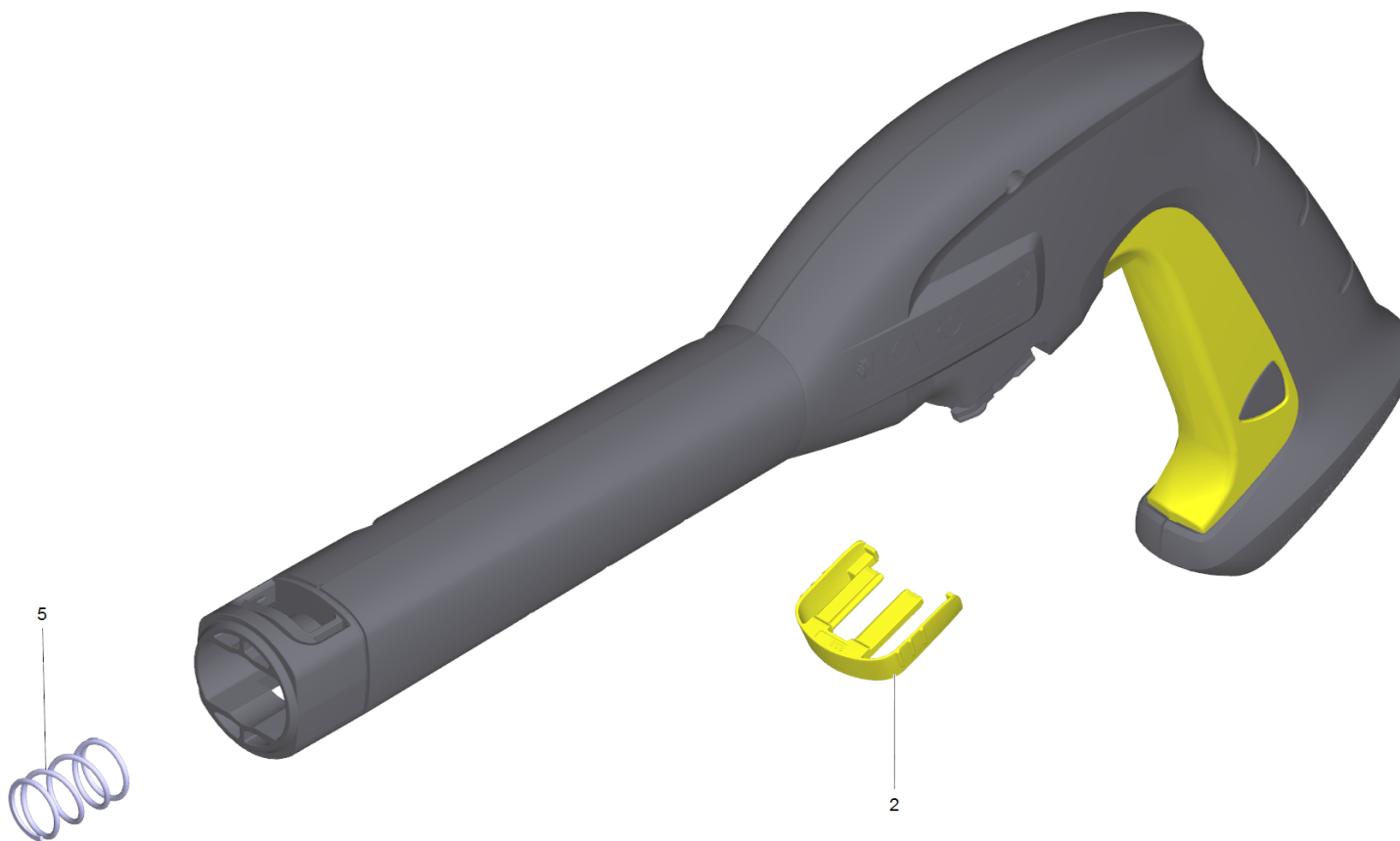
0 G 160 Q pistol Quick Connect (2.642-172.0)

Pos	Material #	Name	Qty.	Unit
1	5.332-464.0	Pressure spring	1.000	ST



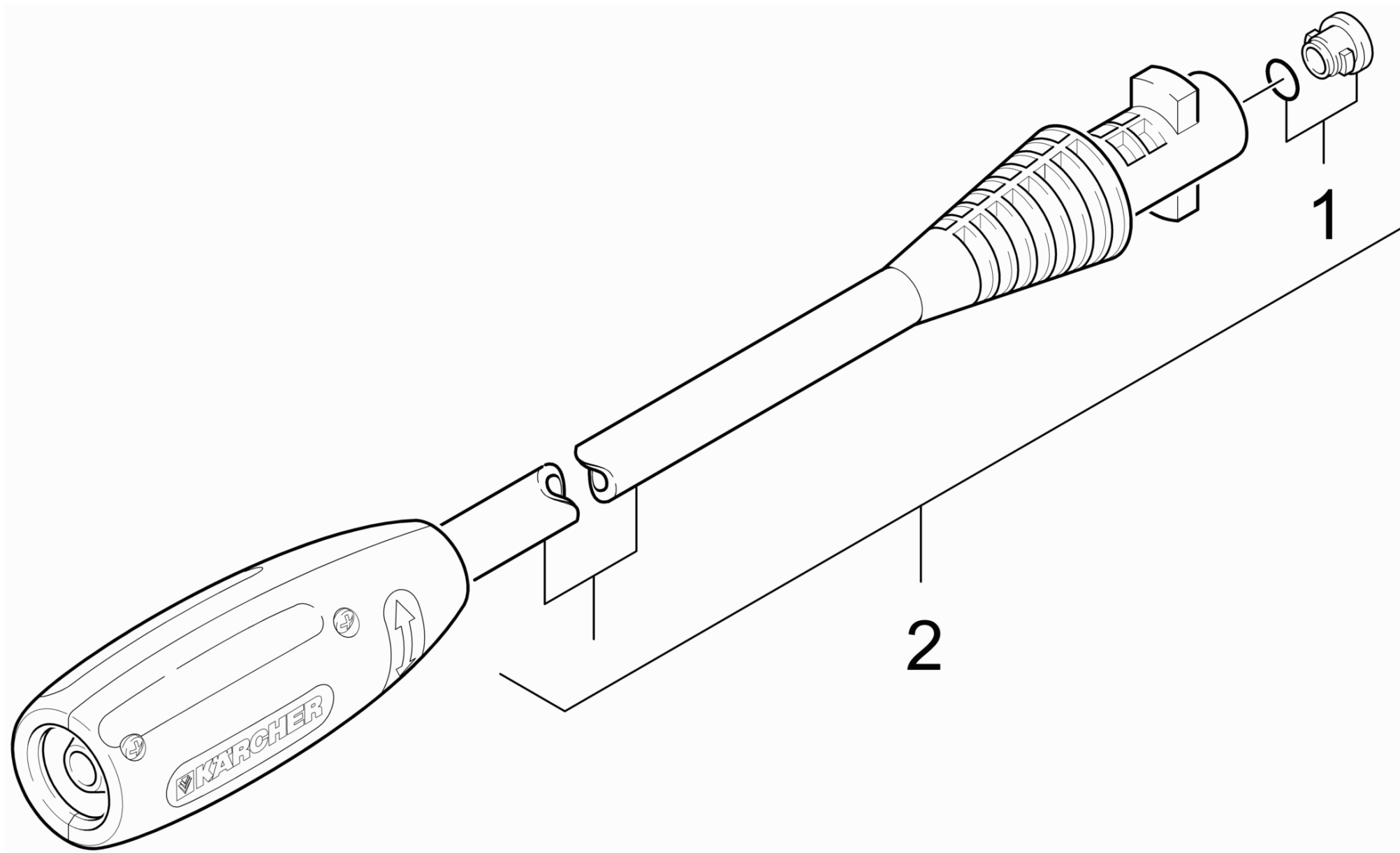
42 Hand trigger gun

ET/VT (spare/wear parts)	Pos	Material #	Name	Qty.	Unit
	1	4.775-830.0	Pistol Entry	1.000	ST
X	2	5.037-333.0	Clamp pistol Entry	1.000	ST
X	3	6.396-228.0	High pressure hose 12MPa/10 40°C NQC B	1.000	ST
	4	6.363-410.0	O-Ring seal 5,7x1,78 NBR 90Shore	1.000	ST
	5	2.880-990.0	Spare part set O-Ring 5x -Kaercher	1.000	ST
	6	5.332-464.0	Pressure spring	1.000	ST



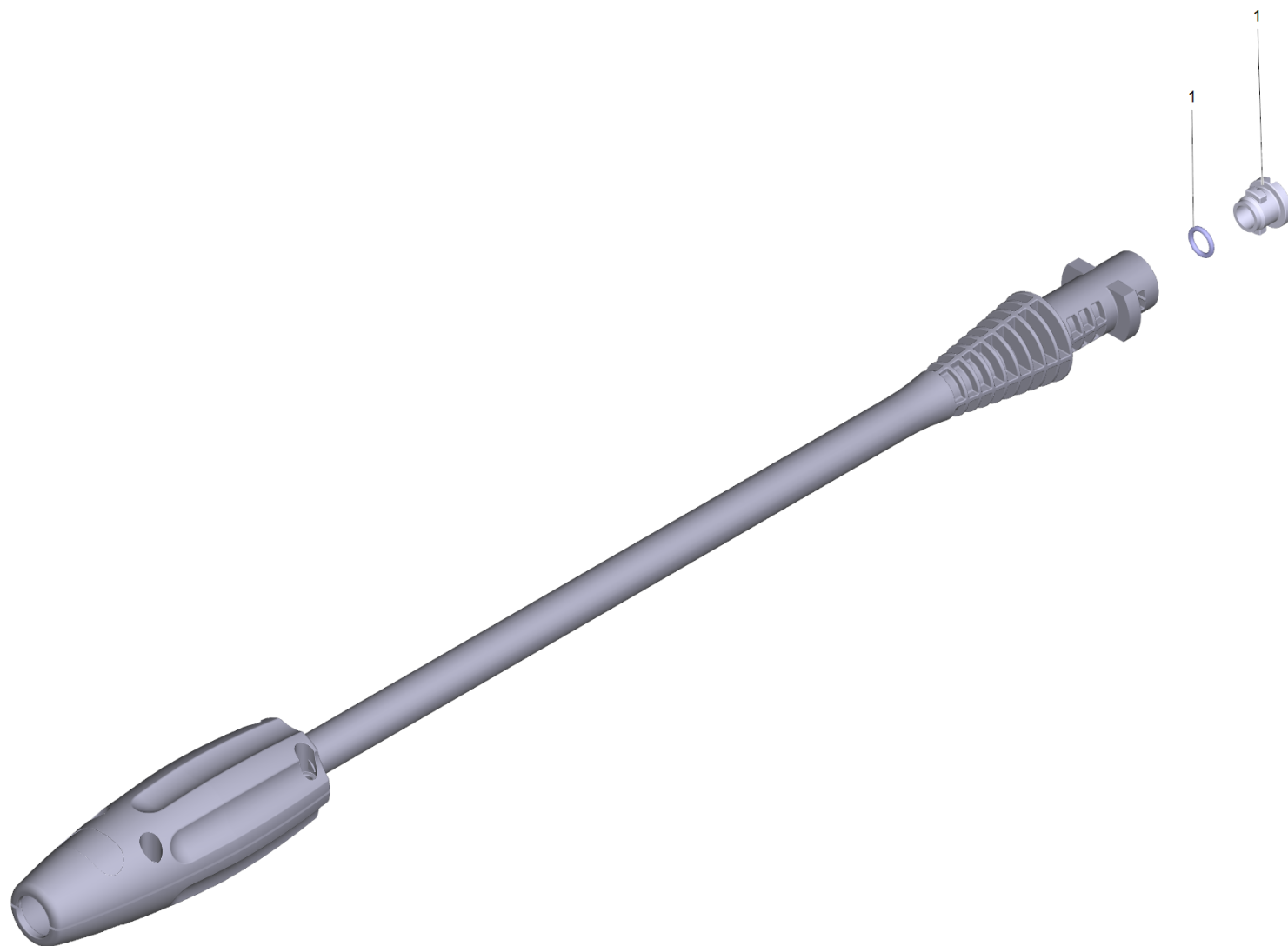
1 Pistol Entry (4.775-830.0)

ET/VT (spare/wear parts)	Pos	Material #	Name	Qty.	Unit
X	2	5.037-333.0	Clamp pistol Entry	1.000	ST
	5	5.332-464.0	Pressure spring	1.000	ST



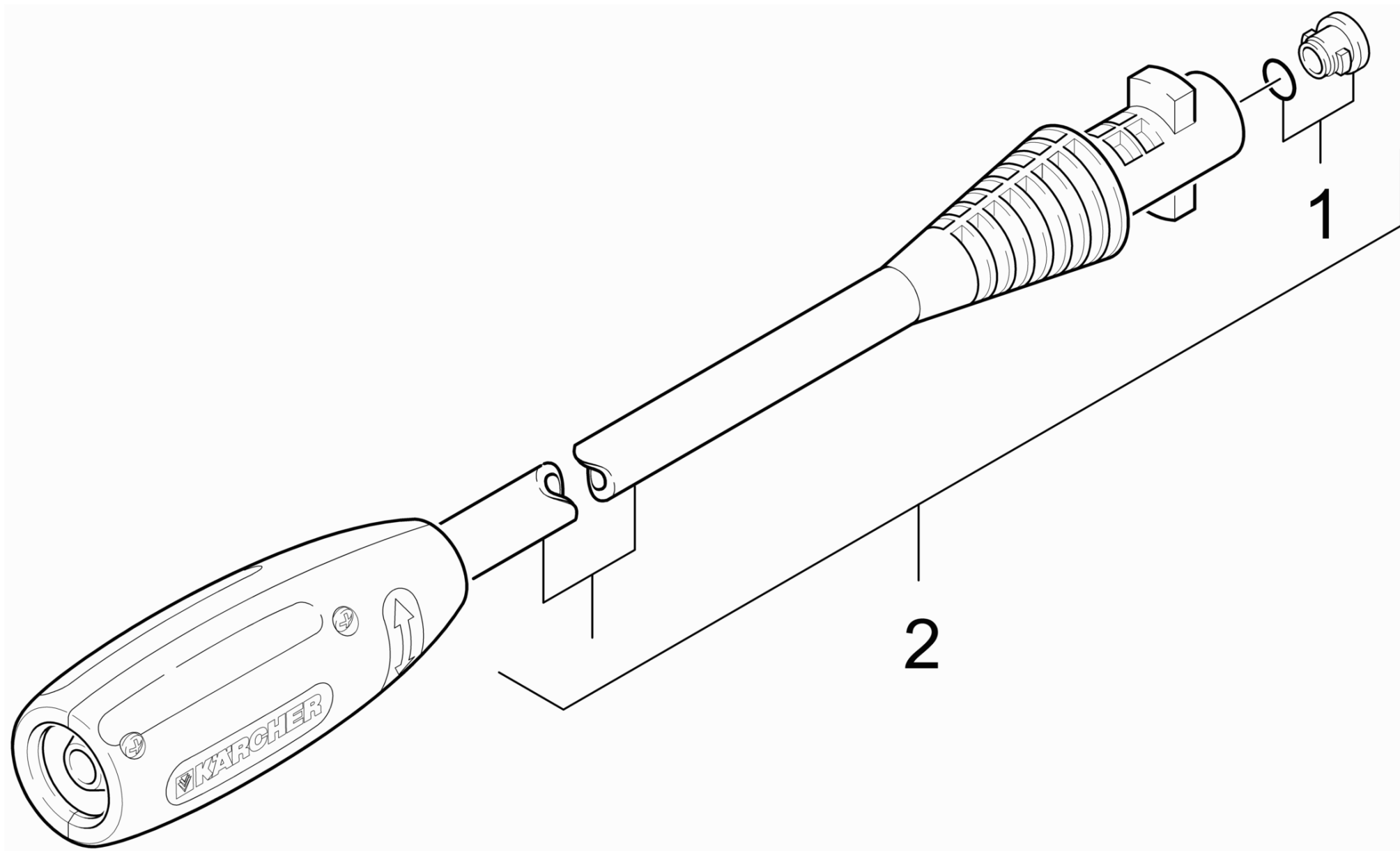
43 Vario-Power Jet pipe K2

Pos	Material #	Name	Qty.	Unit
1	2.640-729.0	O-Ring seal set	1.000	ST
2	4.760-723.0	VPS K2 0287	1.000	ST



2 VPS K2 0287 (4.760-723.0)

Pos	Material #	Name	Qty.	Unit
1	2.640-729.0	O-Ring seal set	1.000	ST



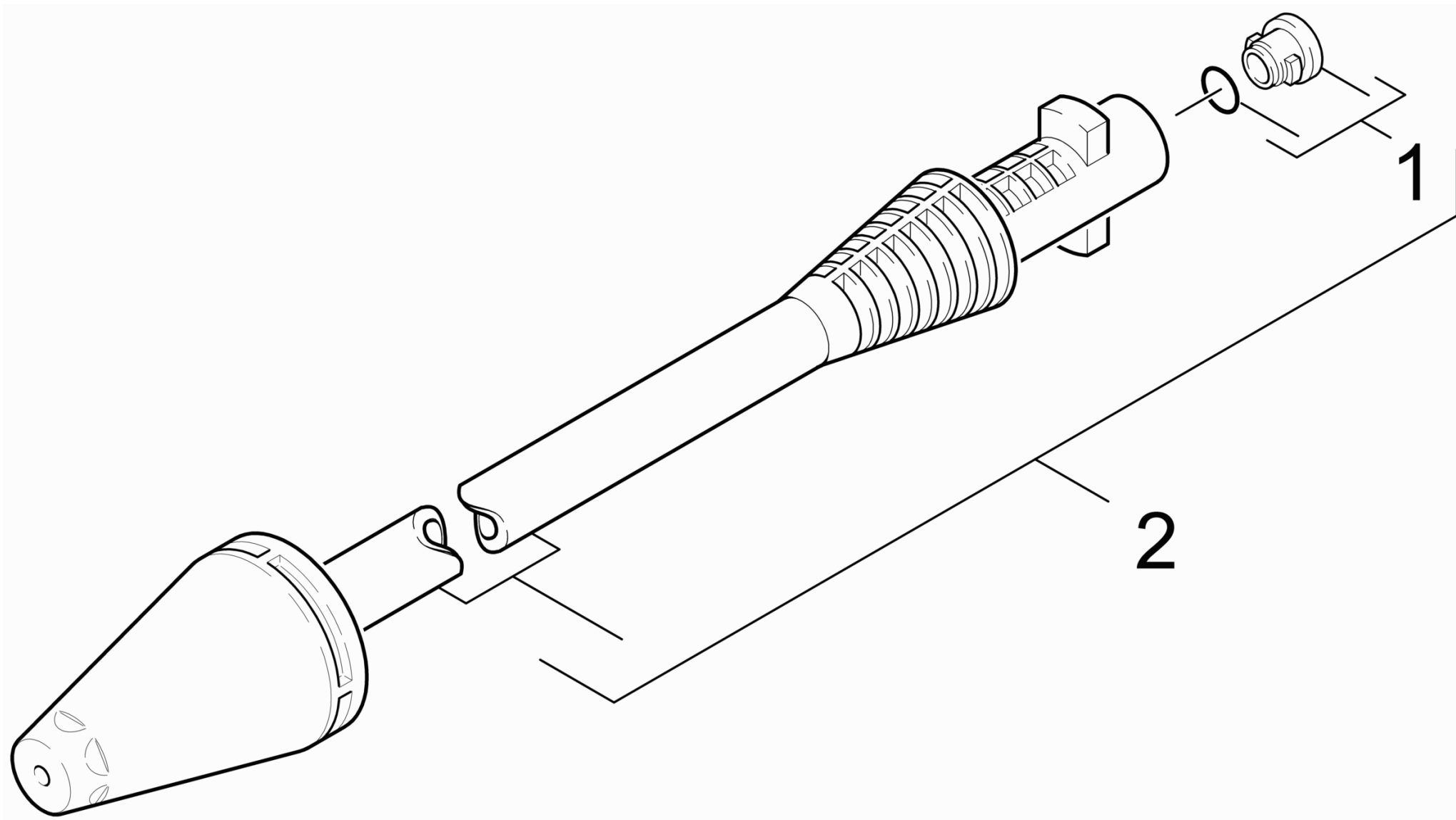
44 Vario-Power Jet pipe K2

Pos	Material #	Name	Qty.	Unit
1	2.640-729.0	O-Ring seal set	1.000	ST
2	4.760-535.0	VPS K2 025	1.000	ST



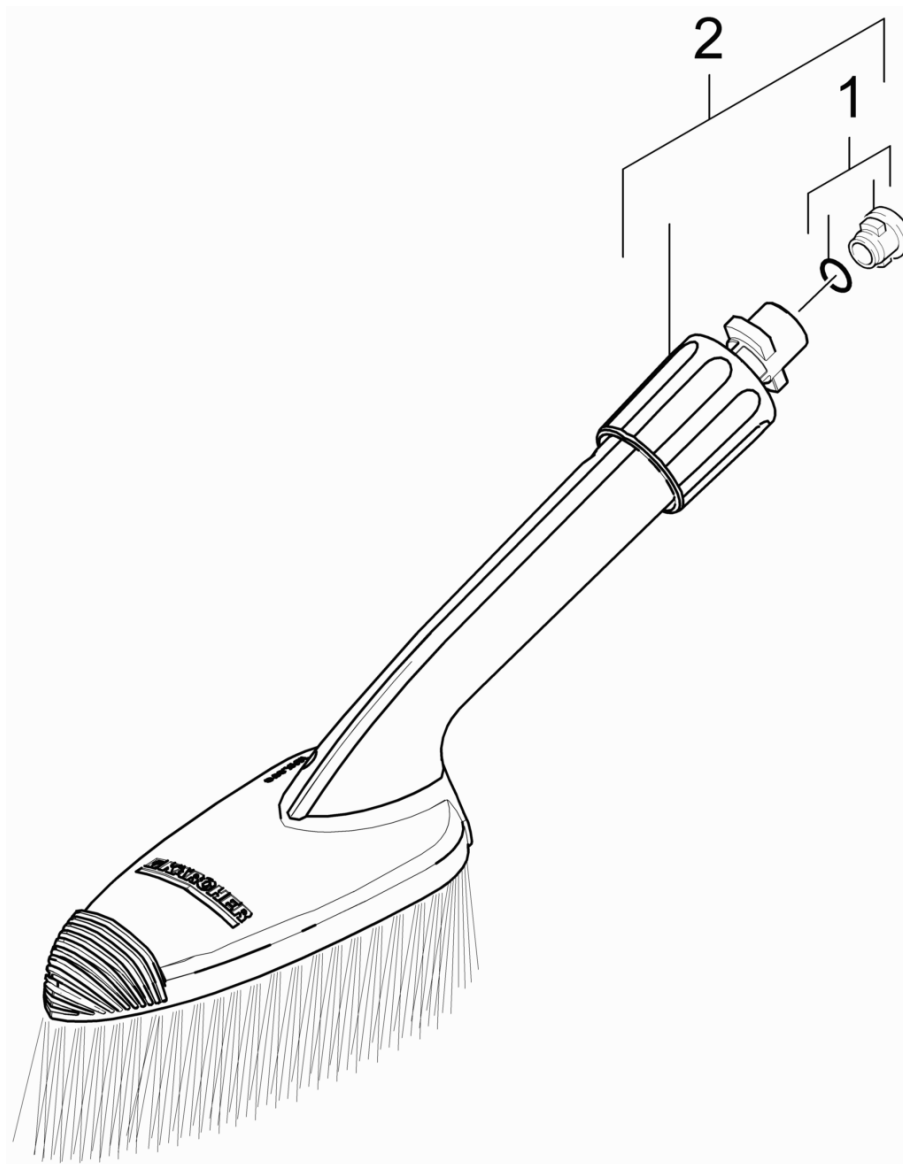
2 VPS K2 025 (4.760-535.0)

Pos	Material #	Name	Qty.	Unit
1	2.640-729.0	O-Ring seal set	1.000	ST



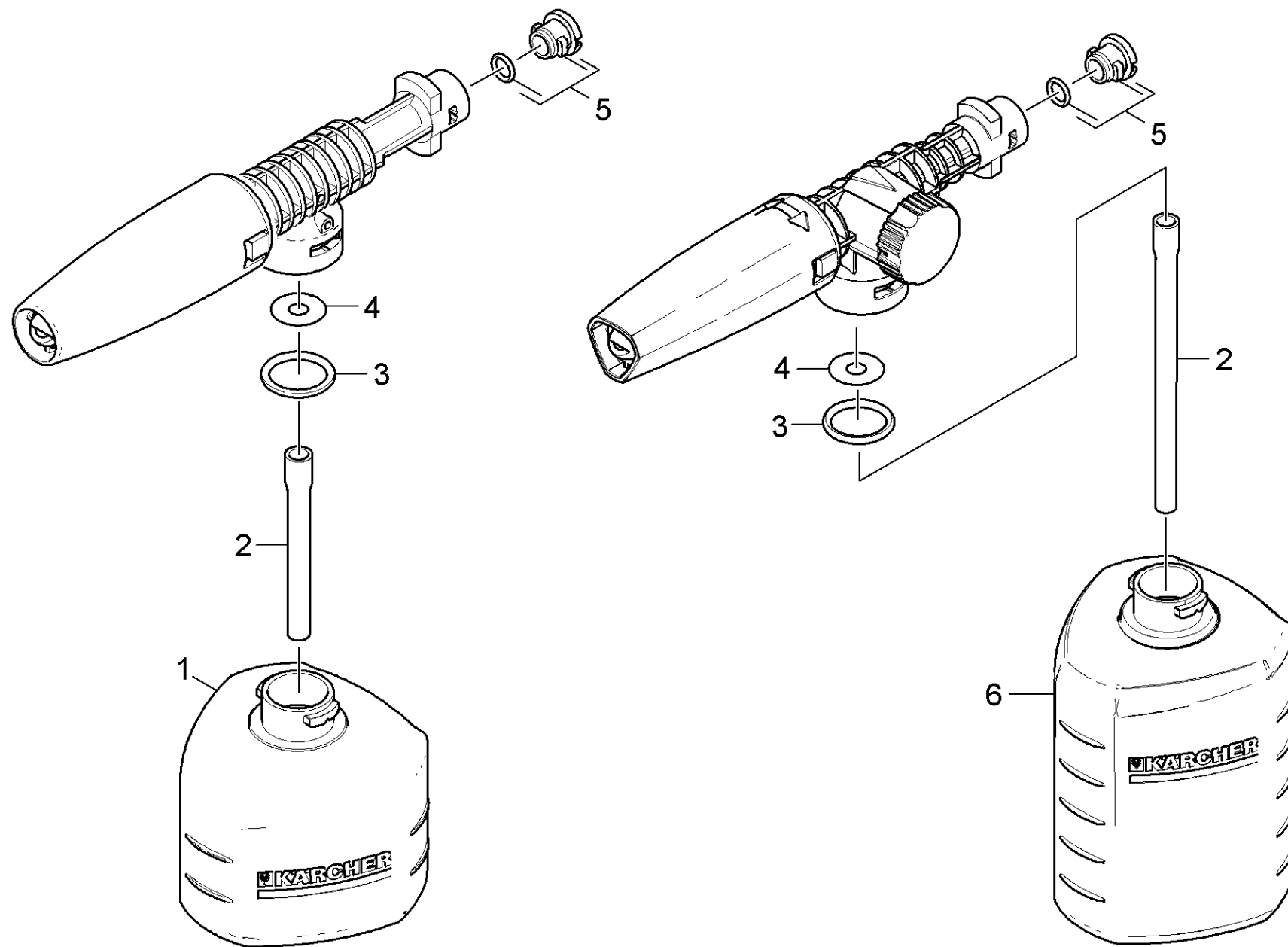
45 Dirt blaster

Pos	Material #	Name	Qty.	Unit
1	2.640-729.0	O-Ring seal set	1.000	ST
2	4.764-243.0	Dirt blaster K2 027 St	1.000	ST



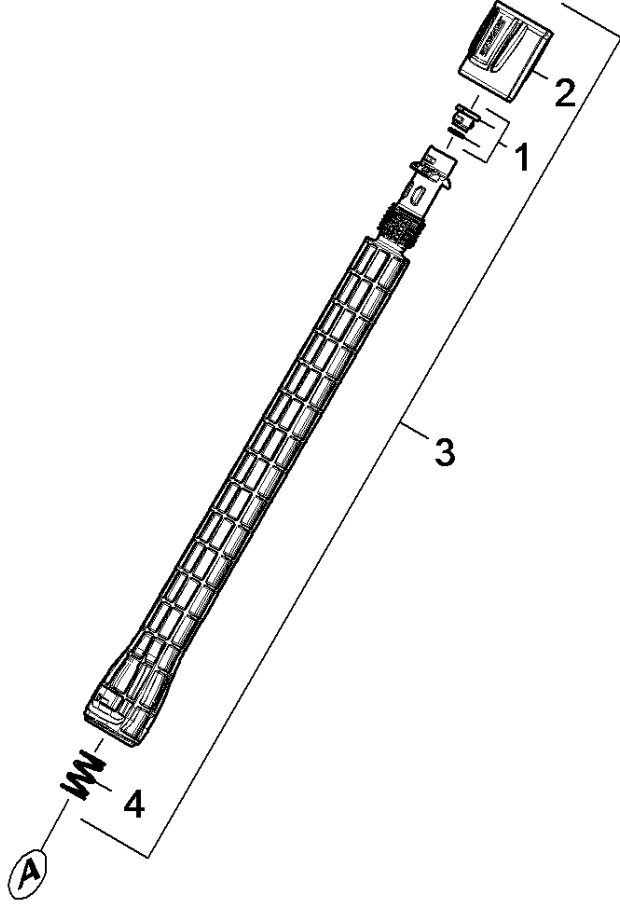
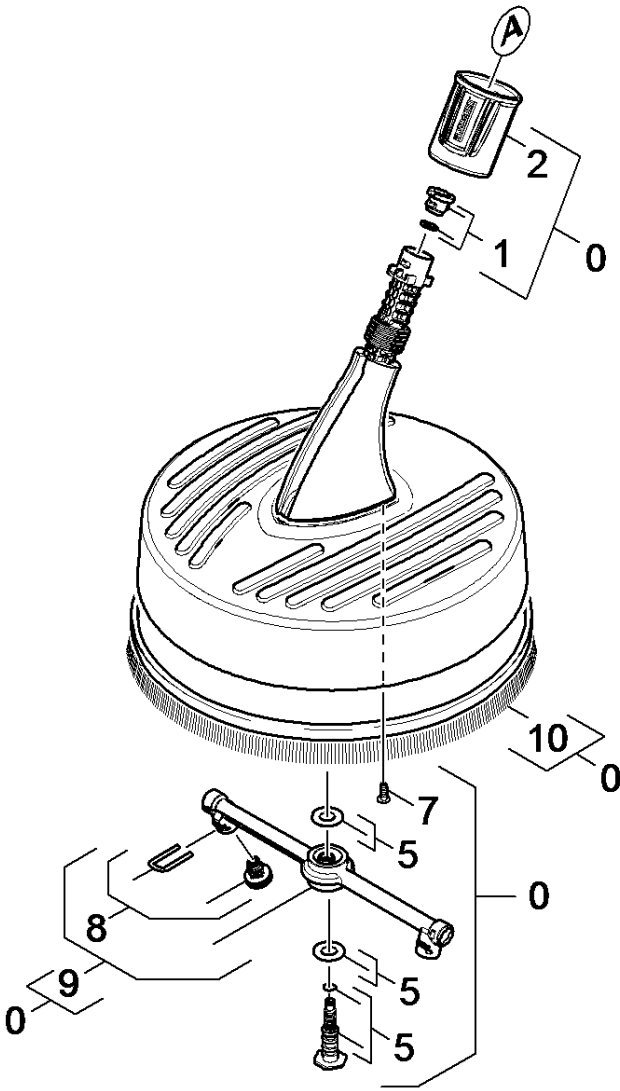
46 Washing brush

Pos	Material #	Name	Qty.	Unit
1	2.640-729.0	O-Ring seal set	1.000	ST
2	2.640-589.0	Brush lengthwise	1.000	ST



47 Foam lance

Pos	Material #	Name	Qty.	Unit	Footnote text
1	5.071-203.0	Tank cleaning agents 0,3 l	1.000	ST	
2	6.388-216.0	Hose DN 5	1.000	M	TO ORDER AS CUT GOODS
3	6.362-874.0	O-Ring seal 21x3 - NBR 70	2.000	ST	
4	5.367-026.0	Diaphragm	1.000	ST	
5	2.640-729.0	O-Ring seal set	2.000	ST	
6	5.071-202.0	Tank cleaning agents 0,6 l	1.000	ST	

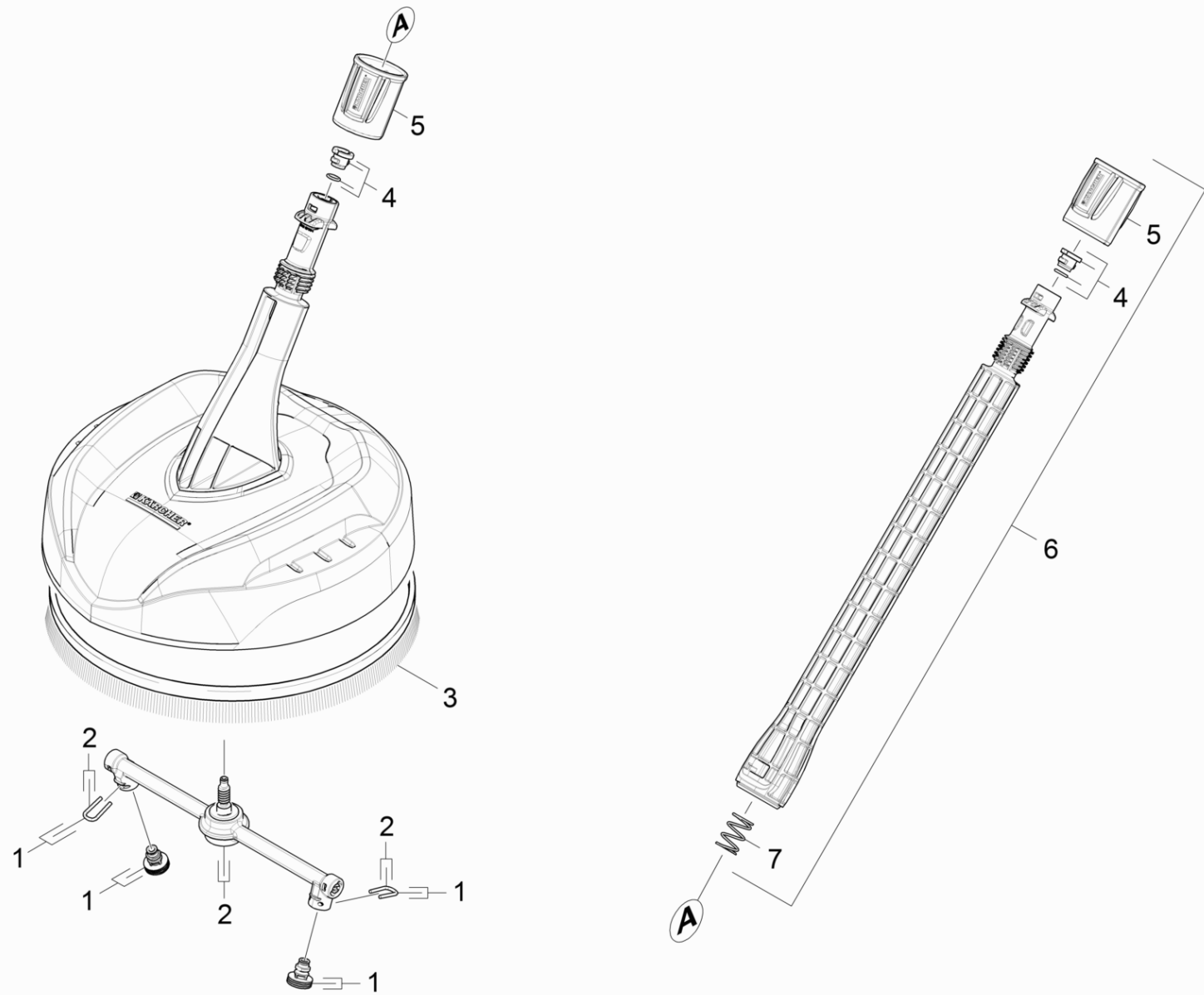


48 Surface cleaner T 50

ET/VT (spare/wear parts)	Pos	Material #	Name	Qty.	Unit	from ser.nr.	up to ser.nr.
	0	2.641-746.0	T 50 Gerätebeilage	1.000	ST	0000000000	0000000000
	1	2.640-729.0	O-Ring seal set	2.000	ST	0000000000	0000000000
	2	5.310-160.0	Nut Kaercher	2.000	ST	0000000000	0000000000
X	3	2.643-240.0	Single-step jet pipe extension	1.000	ST	0000000000	0000000000
	4	5.332-464.0	Pressure spring	1.000	ST	0000000000	0000000000
	5	2.883-994.0	Spare part set set of gaskets neutrally	1.000	ST	0000000000	0000000000
	7	7.303-106.0	Screw 4x12 -10.9-R2R (IN6RD)	3.000	ST	0000000000	0000000000
	8	2.640-727.0	Spare parts nozzles T-Racer 015	1.000	ST	0000000000	0000000000
	9	2.884-530.0	Spare part set rotor T 50	1.000	ST	0000000000	0000000000
	10	6.369-978.0	Strip brush complete	1.000	ST	0000000000	0000000000

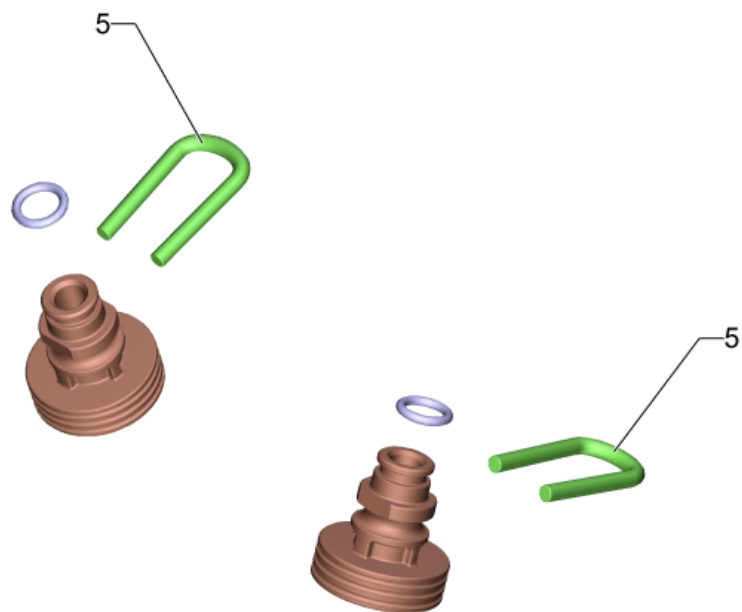
3 Single-step jet pipe extension (2.643-240.0)

Pos	Material #	Name	Qty.	Unit
3	2.640-729.0	O-Ring seal set	1.000	ST
8	5.332-464.0	Pressure spring	1.000	ST
10	5.310-160.0	Nut Kaercher	1.000	ST



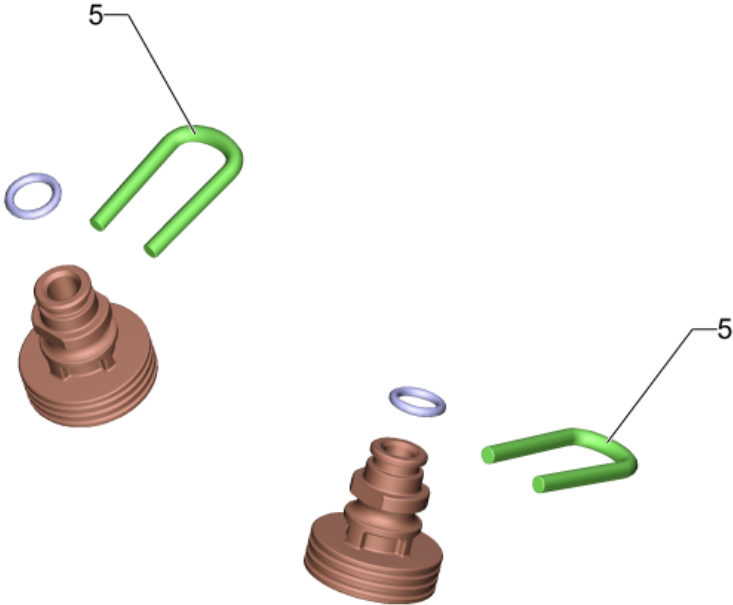
49 Surface cleaner

ET/VT (spare/wear parts)	Pos	Material #	Name	Qty.	Unit
X	1	2.643-338.0	Spare parts nozzles T-Racer	1.000	ST
X	2	2.883-000.0	Spare part set rotor complete	1.000	ST
	3	6.369-978.0	Strip brush complete	1.000	ST
	4	2.640-729.0	O-Ring seal set	2.000	ST
	5	5.310-160.0	Nut Kaercher	2.000	ST
X	6	2.643-240.0	Single-step jet pipe extension	1.000	ST
	7	5.332-434.0	Helical spring	1.000	ST



1 Spare parts nozzles T-Racer (2.643-338.0)

Pos	Material #	Name	Qty.	Unit
5	5.037-151.0	Clamp	2.000	ST



6 Single-step jet pipe extension (2.643-240.0)

Pos	Material #	Name	Qty.	Unit
3	2.640-729.0	O-Ring seal set	1.000	ST
8	5.332-464.0	Pressure spring	1.000	ST
10	5.310-160.0	Nut Kaercher	1.000	ST
