

**Список запасных частей
(5.970-689.0) Перечень запасных деталей К 3.80/К3.08MD**

DE HINWEISE

Weitere Sprachen:

Diese Ersatzteilliste ist in weiteren Sprachen erhältlich. Sie erhalten diese unter www.kaercher.com im Bereich Service.
Die Schreibweise der Teilenummer, z.B. 75456380, entspricht der Teilenummer 7.545-638.0.

Mengenangaben:

Die Mengenangaben in der Ersatzteilliste entsprechen den in der Baugruppe verbauten Stückzahlen der Bauteile.

Meterware:

Ersatzteile welche als Meterware geliefert werden sind auf Einbaulänge selbst zu kürzen. Die Stückzahlen sind als Mindestbestellmenge =1m angegeben und müssen je nach Bedarf auf weitere volle Meterzahlen erhöht werden.

Versionen/ Werknummern:

Sind Versionen oder Werknummern in der Ersatzteilliste angegeben, ist anhand dieser vor Bestellung zu prüfen, welches Bauteil für ihr Gerät verwendet werden muss.

Lackierte Teile:

Bei Bestellungen von lackierten Teilen welche in der Ersatzteilliste nicht in verschiedenen Farben ausgewiesen sind, ist zusätzlich die Farbnummer oder Farbe mit anzugeben.

Technische Änderungen:

Technische Änderungen sowie das Recht der ausschließlichen Auswertung unseres geistigen Eigentums behalten wir uns vor.

EN INSTRUCTIONS

Other languages:

This list of spare parts is also available in other languages. You can get this list from www.kaercher.com in the Service division.
The designation of the part number e.g. 75456380 is equal to 7.545-638.0.

Quantity details:

The quantity details in the spare parts list correspond to the number of pieces of the component installed in the assembly group.

Piece goods:

Spare parts that are sold as piece goods are to be cut to the desired length. The quantities have been indicated as minimum order quantity =1m and must be rounded off to the full meter figure depending on your requirements.

Version/ Plant numbers:

If version or plant numbers are mentioned in the spare parts list, then use the same to check before ordering which spare part needs to be used for your appliance.

Painted parts:

While ordering painted parts that are not mentioned in the spare parts list in their colour variations, please mention the colour number or the colour you require.

Technical changes:

We reserve the right to make technical changes as well as the right to exclusive use of our intellectual property.

FR REMARQUES

Autres langues:

Cette liste de pièces de rechange est disponible en autres langues. Cela est disponible sous www.kaercher.com dans le menu Service.
La désignation du numéro de pièce, par ex. 75456380, correspond au numéro de pièce 7.545-638.0.

Indications de quantité:

Les indications de quantité dans la liste de pièces de rechange correspondre aux nombres de pièces des composant utilisées dans la construction.

Matériel au mètre:

Les pièces de rechange qui sont livrées au mètre doivent être raccourcies à longueur souhaitée par l'acheteur même. Les nombres des pièces sont indiquées en quantité de commande minimale = 1m et doivent être augmentés selon le besoin à une chiffre de mètre complète.

Versions/ Numéros d'usine:

Lorsqu'il sont indiquées des versions ou des numéros d'usine dans la liste de pièces de rechange, vous devez vérifier que composant doit être utilisé pour votre appareil.

Pièces laquées:

Pour commander des pièces laquées, où les différentes couleurs ne sont pas indiquées dans la liste des pièces de rechange, vous devez indiquer en plus le numéro de la couleur ou seulement la couleur.

Modifications techniques:

Nous nous réservons la possibilité des modifications techniques ainsi le droit d'exploitation exclusive de notre propriété intellectuelle.

IT AVVERTENZE

Altre lingue:

Il presente elenco di parti di ricambio è disponibile sul nostro sito Web anche in altre lingue: sotto www.kaercher.com alla voce "Service".

L'indicazione del codice pezzo, ad es. 75456380, corrisponde al codice pezzo 7.545-638.0

Indicazioni di quantità:

Le indicazioni di quantità riportate dall'elenco "parti di ricambio" corrispondono al numero delle singole componenti contenute nella rispettiva unità.

Merce a metro:

Le parti di ricambio fornite come "merce a metro" devono venire in seguito accorciate alla lunghezza necessaria per il montaggio. La quantità unitaria è indicata come "quantità minima di ordinazione = 1m" e deve all'occorrenza venire moltiplicata per il numero intero di metri necessari.

Versioni / Numeri di fabbricazione:

Quando l'elenco "parti di ricambio" riporta diverse versioni o numeri di fabbricazione, confrontare la versione o il numero di fabbricazione del ricambio desiderato con quelle/i presenti nell'elenco e indicarla/o al momento dell'ordinazione.

Parti di ricambio verniciate:

Nel caso di ricambi verniciati, se l'elenco parti di ricambio non ne riporta espressamente i diversi colori, al momento dell'ordinazione è necessario indicare anche il colore o il numero del colore desiderato.

Modifiche tecniche:

Ci riserviamo il diritto di apportare modifiche tecniche così come il diritto di utilizzo esclusivo della nostra proprietà intellettuale.

ES INDICACIONES

Otros idiomas:

La lista de piezas de repuesto se puede adquirir en otros idiomas. La puede adquirir en www.kaercher.com en el área de servicios.

La notación de los números de las piezas, p.ej. 75456380 corresponde al número de pieza 7.545-638.0.

Cantidades:

Las indicaciones de cantidades de la lista de piezas de repuesto corresponden al número de piezas montadas en el componente.

Mercancía por metros:

Las piezas de repuesto que se suministran por metros se pueden cortar al largo deseado. La unidad mínima de pedido es de = 1 m y el número de metros completos se puede aumentar según necesidad.

Versiones/números de fábrica:

Si se indica la versión o número de fábrica en la lista de piezas de repuesto, se debe comprobar en ella la pieza a usar para su aparato antes de realizar el pedido.

Piezas lacadas:

Al realizar pedidos de piezas lacadas que no estén indicadas en los diferentes colores en la lista de piezas de repuesto, se debe indicar también la referencia del color o el color.

Modificaciones técnicas:

Reservados los derechos de realizar modificaciones técnicas y aprovechar nuestra propiedad intelectual.

PL WSKAZÓWKI

Pozostałe języki:

Ta lista części zamiennych jest dostępna w także w innych językach. Mogą ją Państwo pobrać ze strony www.kaercher.com w dziale Serwis.

Sposób zapisywania numeru części, np. 75456380, odpowiada numerowi części 7.545-638.0.

Dane ilości:

Dane ilości podane w liście części zamiennych odpowiadają liczbie sztuk podzespołów tworzących dany moduł.

Towar sprzedawany na metry:

Części zamienne dostarczane jako towar sprzedawany na metry po zamontowaniu należy samodzielnie skrócić do potrzebnej długości. Liczba sztuk podana jest jako minimalna ilość zamówienia = 1m i w zależności od potrzeb zwiększa się ją o kolejne pełne metry.

Wersje/ Numer zakładu:

Jeżeli w liście części zamiennych podane są wersje lub numery zakładu, przed zamówieniem na ich podstawie należy sprawdzić, który podzespół stosuje się w Państwa urządzeniu.

Części lakierowane:

W przypadku zamówień części lakierowanych, które w liście części zamiennych nie podano w wielu kolorach, należy dodatkowo zaznaczyć nr koloru lub kolor.

Zmiany techniczne:

Zastrzegamy sobie prawo do zmian technicznych oraz wyłącznego wykorzystywania naszej własności intelektualnej.

RU УКАЗАНИЯ:

Другие языки:

Данный список запасных частей также доступен на других языках. Вы найдете его на сайте www.kaercher.com в разделе Service
Маркировка номера детали, например, 75456380, соответствует номеру детали 7.545-638.0.

Указание количества:

Количественные данные в списке запасных частей соответствуют числу компонентов, входящих в состав узлов.

Товар, продаваемый на метры:

Запасные части, продающиеся на метры, необходимо обрезать до нужной длины. Число изделий указано в виде минимального объема заказа = 1м и их количество можно округлить до требуемого по мере необходимости.

Варианты исполнения/заводские номера:

Если варианты исполнения или заводские номера указаны в списке запасных частей, то перед заказом необходимо проверить, какая деталь подходит для вашего устройства.

Лакированные детали:

При заказе лакированных деталей, варианты расцветки которых не указаны в списке запасных частей, необходимо дополнительно указать номер цвета или необходимый для вас цвет.

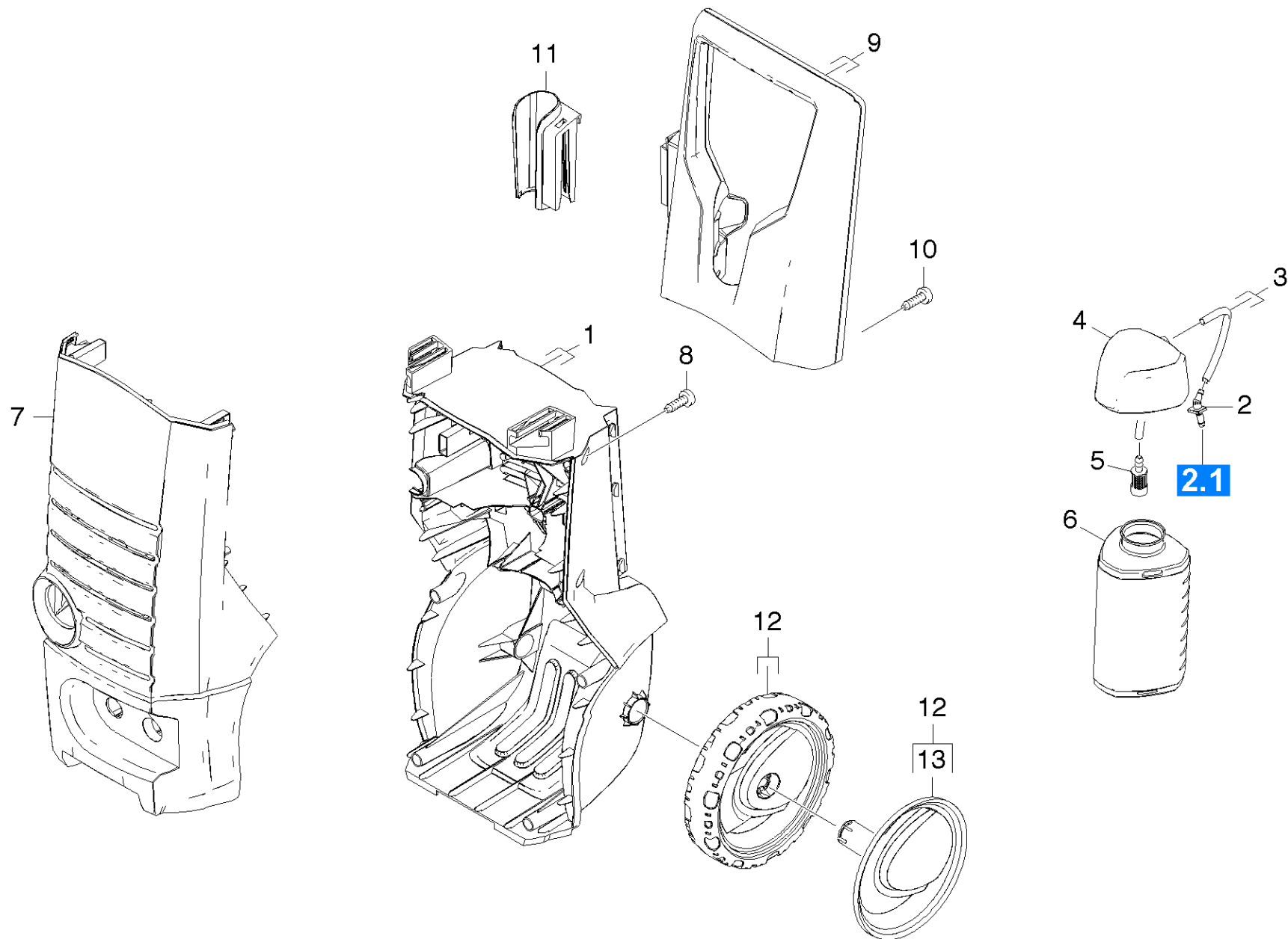
Технические изменения:

Мы оставляем за собой право на технические изменения, а также право на исключительное использование нашей интеллектуальной собственности.

Перечень запасных деталей К 3.80/К3.08MD (5.970-689.0)	6
10 Корпус.....	7
20 Насосный агрегат.....	9
21 Управляющий корпус.....	10
22 Прямолинейная направляющая.....	13
23 Управляющий корпус.....	15
24 Прямолинейная направляющая.....	17
30 Мотор.....	19
31 Мотор.....	20
32 Мотор.....	23
40 Принадлежности.....	25
41 Ручной пистолет-распылитель.....	26
3 Комплект запасных колец круглого сечения (2.880-296.0).....	28
42 Ручной пистолет-распылитель.....	29
3 Комплект запасных колец круглого сечения (2.880-296.0).....	31
43 Ручной пистолет-распылитель.....	32
3 Комплект запасных колец круглого сечения (2.880-296.0).....	34
44 Струйная трубка.....	35
45 Очиститель поверхностей.....	37
46 Очиститель поверхностей.....	39
47 Водопроводный фильтр.....	41
200 Специальные инструменты.....	43
200 Инструмент измерительный прибор ток AC/D.....	44
210 Инструмент отвёртка T15.....	46
220 Инструмент испытательное устройство элек.....	48

Перечень запасных деталей К 3.80/К3.08MD (5.970-689.0)

Поз.	Обозначение	Количество	Единица
10	Корпус	1.000	СТ
20	Насосный агрегат	1.000	СТ
30	Мотор	1.000	СТ
40	Принадлежности	1.000	СТ
200	Специальные инструменты	1.000	СТ

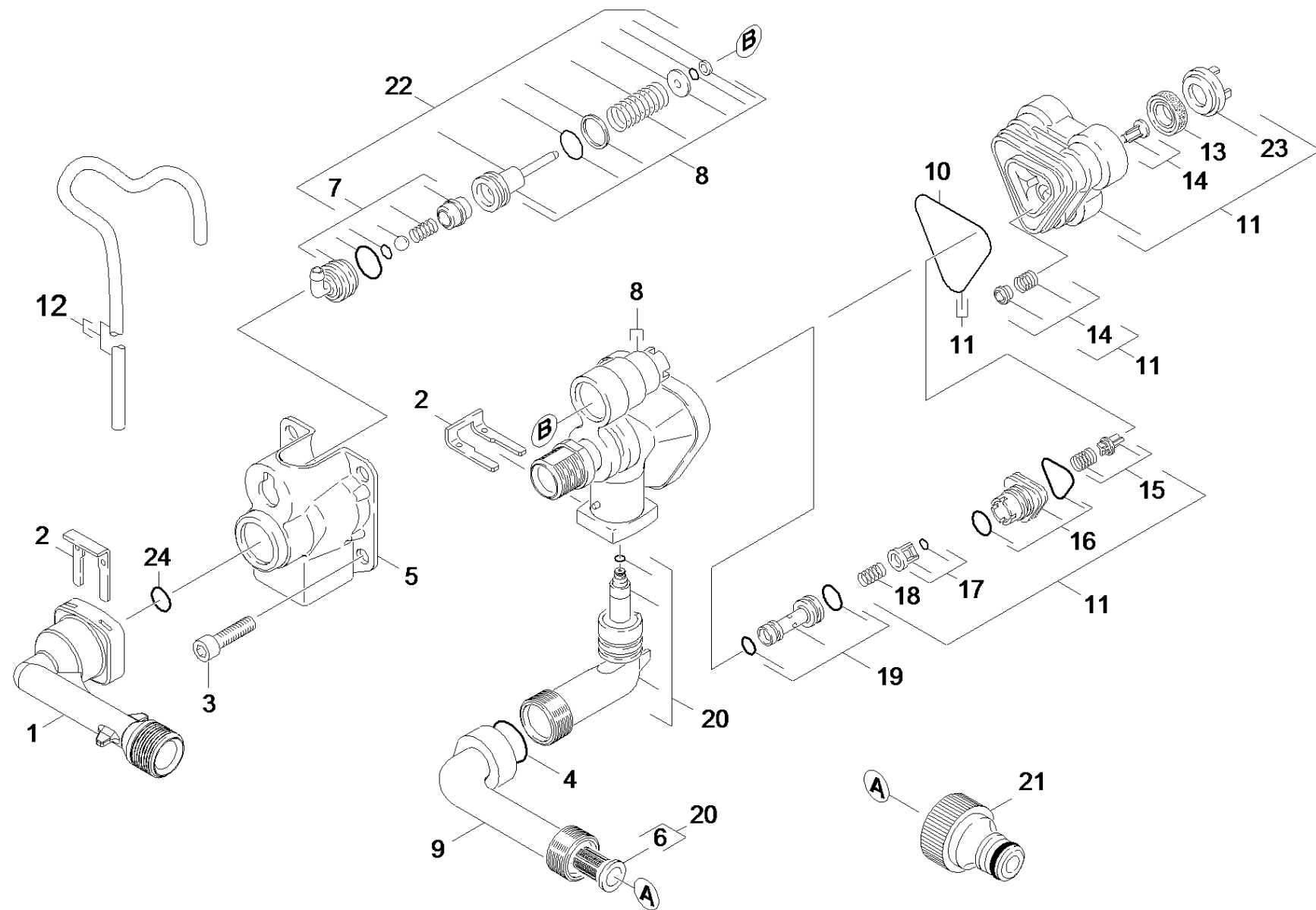


10 Корпус

ЗЧ/БЧ	Поз.	Материальный №	Обозначение	Количество	Единица
	1	5.033-217.0	Шасси	1.000	ST
	2	9.037-314.0	Ниппель	1.000	ST
	3	6.388-216.0	Шланг DN 5	1.000	M
	4	5.071-189.0	Крышка бака чистящих средств	1.000	ST
X	5	5.731-652.0	Фильтр с грузом	1.000	ST
	6	5.071-188.0	Бак для чистящего средства	1.000	ST
	7	5.033-320.0	Крышка нейтрал.(K4.80)	1.000	ST
X	8	9.086-173.0	Винт 4x22 Torx-d.7,5	8.000	ST
	9	5.321-867.0	Ручка в сборе	1.000	ST
X-X	10	9.086-203.0	Винт 4x22	2.000	ST
	11	5.321-904.0	Держатель пистолета	1.000	ST
	12	4.515-281.0	Комплект колеса на замену Parabel 200	1.000	ST
	13	4.515-291.0	Заглушка отражающая на колесо	1.000	ST

20 Насосный агрегат

Поз.	Обозначение	Количество	Единица	от № WK	до № WK	Текст сноски
21	Управляющий корпус	1.000	СТ		200000	ВЕРСИЯ 1
22	Прямолинейная направляющая	1.000	СТ		200000	ВЕРСИЯ 1
23	Управляющий корпус	1.000	СТ	200001		ВЕРСИЯ 2
24	Прямолинейная направляющая	1.000	СТ	200001		ВЕРСИЯ 2

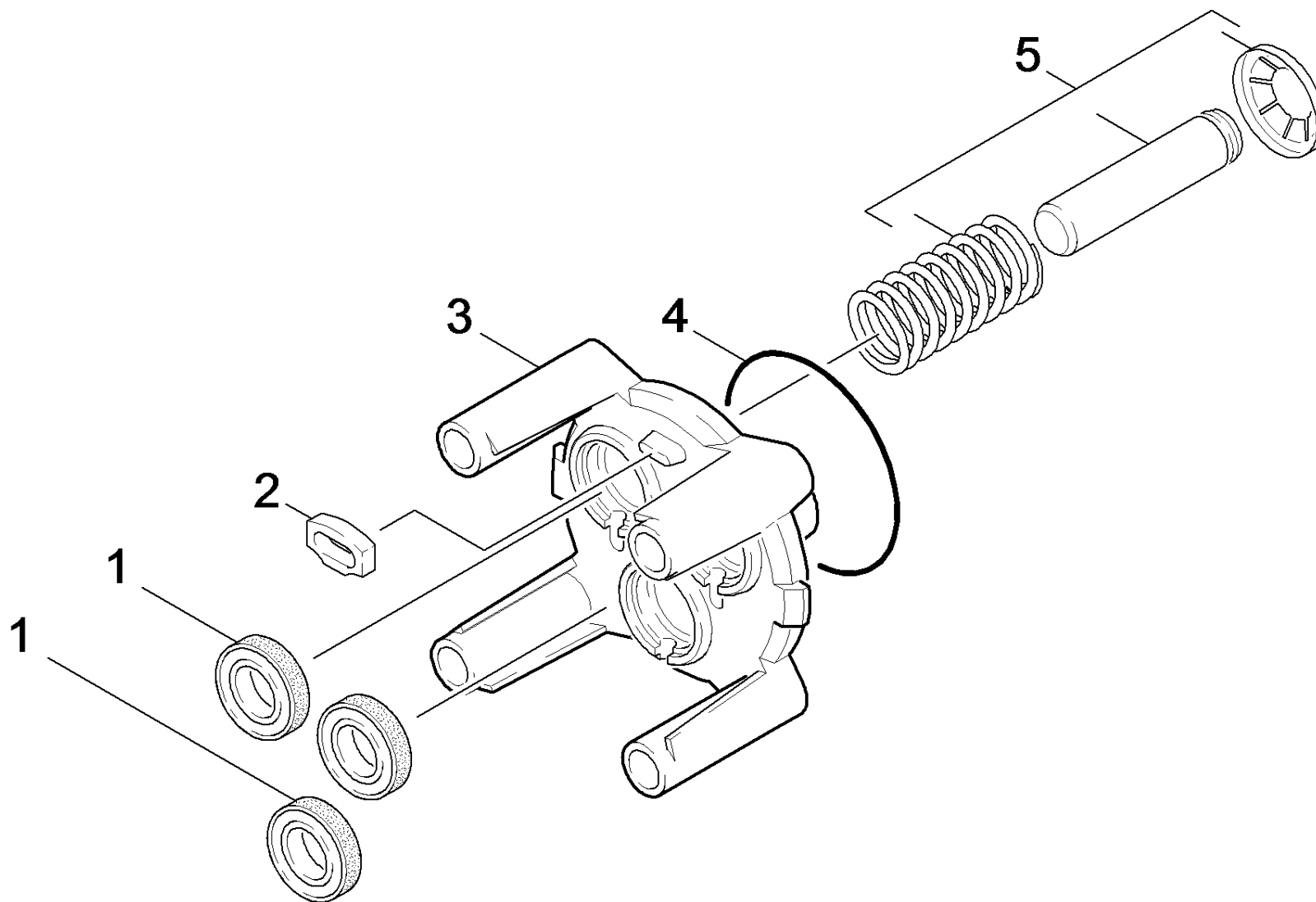


21 Управляющий корпус

ЗЧ/БЧ	Поз.	Материальный №	Обозначение	Количество	Единица	от № WK	до № WK	Текст сноски
X-X	1	9.036-703.0	Соединение с напорной стороны	1.000	ST	0000000000	0000000000	
	2	9.039-148.0	Скоба	2.000	ST	0000000000	0000000000	
	3	7.306-151.0	Винт с цилиндрической головкой M8x65 -8.	4.000	ST	0000000000	0000000000	
	4	9.081-420.0	Кольцо круглого сечения d.17,86x2,62	1.000	ST	0000000000	0000000000	
	5	9.039-308.0	Крышка K130	1.000	ST	0000000000	0000000000	
X	6	5.731-598.0	Фильтр мелкой очистки длинный	1.000	ST			
X-X	7	9.001-741.0	Компактный модуль корпуса передний	1.000	ST	0000000000	0000000000	
X-X	8	9.001-361.0	КЗЧ для распределительной головки	1.000	ST	0000000000	0000000000	
X-X	9	9.036-801.0	Патрубок со стороны всасывания черный	1.000	ST	0000000000	0000000000	
X-X	10	9.081-422.0	Фасонное уплотнение	1.000	ST	0000000000	0000000000	
X	11	9.001-677.0	Головка цилиндра	1.000	ST	0000000000	0000000000	
	12	6.388-216.0	Шланг DN 5	1.000	M	0000000000	0000000000	ЗАКАЗЫВАТЬ МЕТРАЖОМ
	13	6.362-875.0	Кольцо с проточкой диам. 12 x 20 x 5	3.000	ST	0000000000	0000000000	
X-X	14	9.001-110.0	Фасонный элемент в сборе	1.000	ST	0000000000	0000000000	НАБОР СОСТОИТ ИЗ 3Х ФАСОННЫХ ДЕТАЛЕЙ
	15	9.001-149.0	Комплект клапанов	1.000	ST	0000000000	0000000000	НАБОР СОСТОИТ ИЗ 3Х ВЕНТИЛЕЙ
	16	9.001-106.0	Соединительный элемент	1.000	ST	0000000000	0000000000	
X	17	9.001-107.0	Обойма в сборе	1.000	ST	0000000000	0000000000	
	18	9.047-026.0	Пружина	1.000	ST	0000000000	0000000000	
	19	9.001-108.0	Инжектор в сборе	1.000	ST	0000000000	0000000000	
X-X	20	9.001-664.0	Комплект всасывающих патрубков SV5.5	1.000	ST	0000000000	0000000000	
Текст позиции: 1.950-100.0 /-101.0 /-102.0 /-108.0 /-109 /-110.0 /-111.0 /-112.0 /-113.0 /-130.0 /-114.0 /-115.0 /-116.0 /-117.0 /-120.0								
	20	9.001-682.0	Всасывающий патрубок	1.000	ST			
Текст позиции: 1.950-107.0								
X-X	21	6.465-031.0	Соединительный элемент 3/4	1.000	ST	0000000000	0000000000	
	22	9.001-925.0	Запасной поршень с ниппелем	1.000	ST			

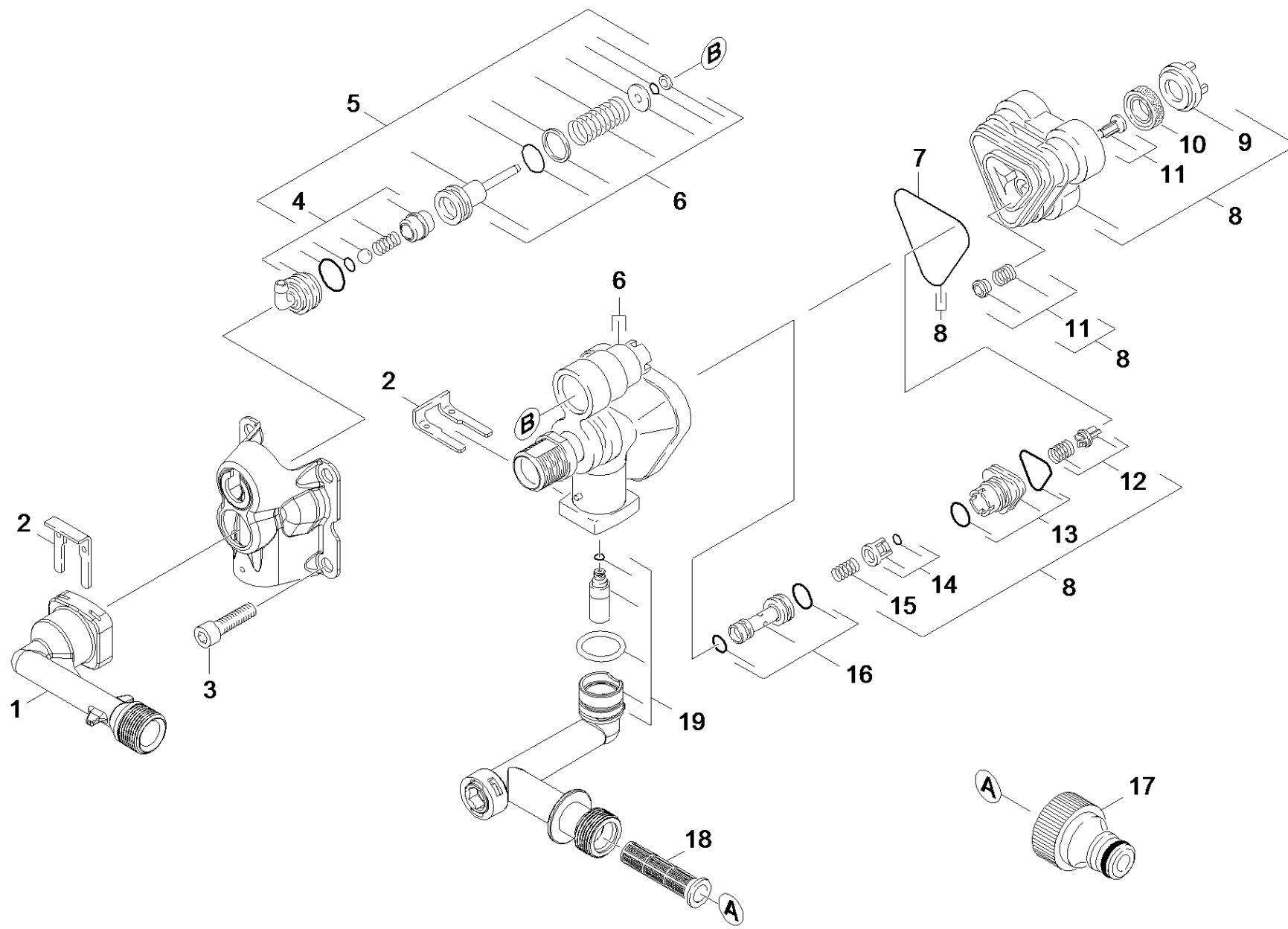
21 Управляющий корпус

ЗЧ/БЧ	Поз.	Материальный №	Обозначение	Количество	Единица	от № WK	до № WK	Текст сноски
	23	9.036-322.0	Опорная шайба	3.000	СТ			
X-X	24	6.362-151.0	Кольцо круглого сечения диам. 10 x 2 NBR	1.000	СТ			



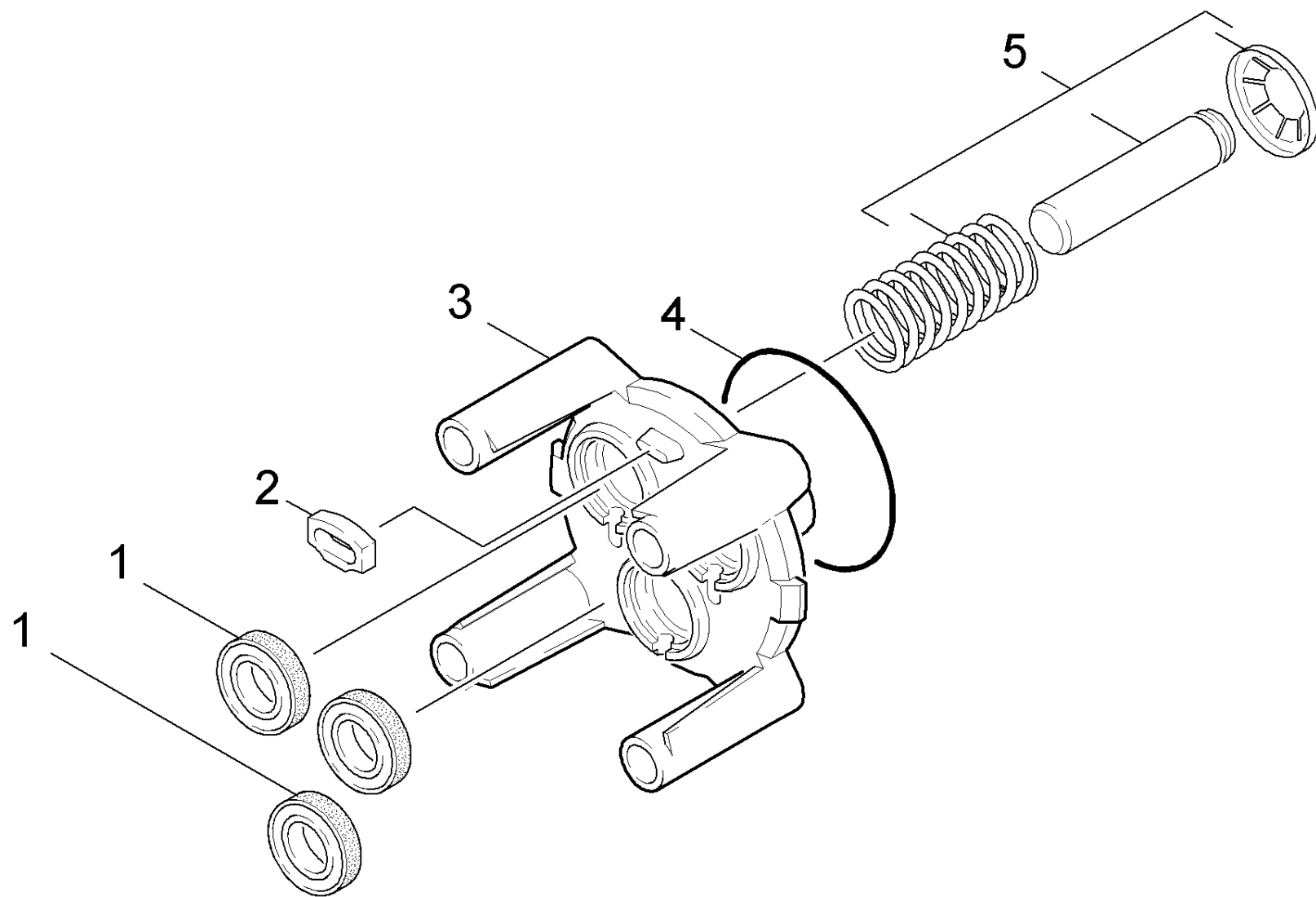
22 Прямолинейная направляющая

ЗЧ/БЧ	Поз.	Материальный №	Обозначение	Количество	Единица
X-X	1	6.365-393.0	Кольцо с проточкой 12x20x4/6	3.000	ST
	2	9.048-071.0	Прокладка	1.000	ST
	3	9.042-076.0	Управление осевой нагрузки	1.000	ST
	4	6.363-339.0	Кольцевое уплотнение 60x2,5 -NBR 80	1.000	ST
X	5	9.001-927.0	Поршень компл.	3.000	ST



23 Управляющий корпус

ЗЧ/БЧ	Поз.	Материальный №	Обозначение	Количество	Единица	Текст сноски
X-X	1	9.036-703.0	Соединение с напорной стороны	1.000	ST	
	2	9.039-148.0	Скоба	2.000	ST	
	3	9.086-200.0	Винт М 8x55 Класс 8.8	4.000	ST	
X-X	4	9.001-741.0	Компактный модуль корпуса передний	1.000	ST	
X	5	9.001-972.0	Поршень	1.000	ST	
X	6	9.001-973.0	КЗЧ коробка управления+поршень	1.000	ST	
X-X	7	9.081-422.0	Фасонное уплотнение	1.000	ST	
X-X	8	9.001-693.0	КЗЧ к цилиндрической головке WCP	1.000	ST	
X-X	9	9.037-059.0	Опорное кольцо	3.000	ST	
	10	6.362-875.0	Кольцо с проточкой диам. 12 x 20 x 5	3.000	ST	
X-X	11	9.001-110.0	Фасонный элемент в сборе	1.000	ST	НАБОР СОСТОИТ ИЗ 3X ФАСОННЫХ ДЕТАЛЕЙ
	12	9.001-149.0	Комплект клапанов	1.000	ST	НАБОР СОСТОИТ ИЗ 3X ВЕНТИЛЕЙ
	13	9.001-106.0	Соединительный элемент	1.000	ST	
X	14	9.001-107.0	Обойма в сборе	1.000	ST	
	15	9.047-026.0	Пружина	1.000	ST	
X	16	9.001-739.0	Инжектор комплектный	1.000	ST	
X-X	17	6.465-031.0	Соединительный элемент 3/4	1.000	ST	
X	18	5.731-598.0	Фильтр мелкой очистки длинный	1.000	ST	
	19	9.001-945.0	Соедин.штуцер в сборе Кх.80 для замены	1.000	ST	

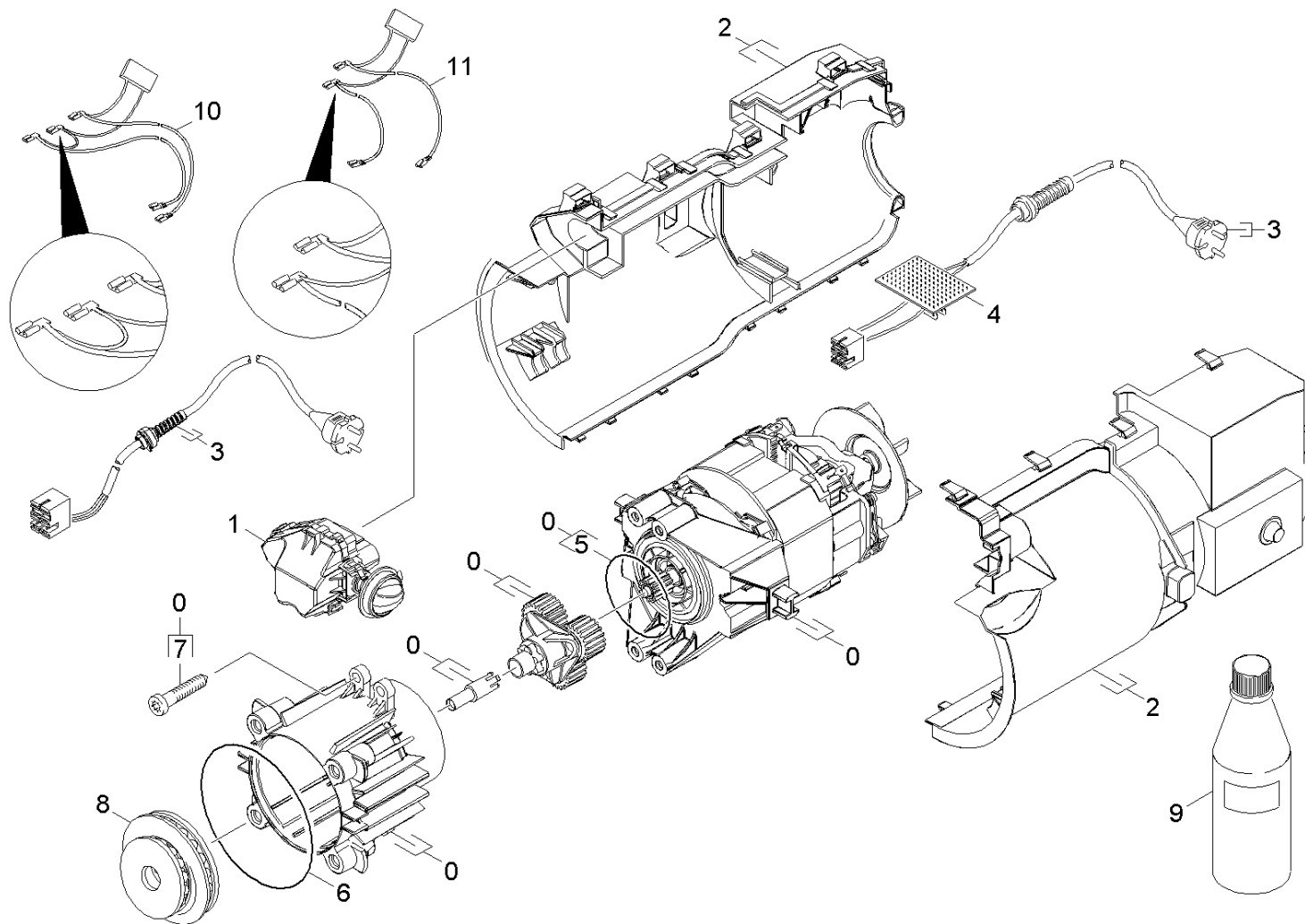


24 Прямолинейная направляющая

ЗЧ/БЧ	Поз.	Материальный №	Обозначение	Количество	Единица
X-X	1	9.078-015.0	Кольцо с проточкой	3.000	ST
	2	9.048-071.0	Прокладка	1.000	ST
	3	9.001-964.0	Поршневая направляющая	1.000	ST
X	4	9.080-458.0	O-Кольцо 60x2mm 70 Shore	1.000	ST
X	5	9.001-965.0	Поршень заменитель	3.000	ST

30 Мотор

Поз.	Обозначение	Количество	Единица	от № WK	до № WK	Текст сноски
31	Мотор	1.000	СТ		200000	ВЕРСИЯ 1
32	Мотор	1.000	СТ	200001		ВЕРСИЯ 2

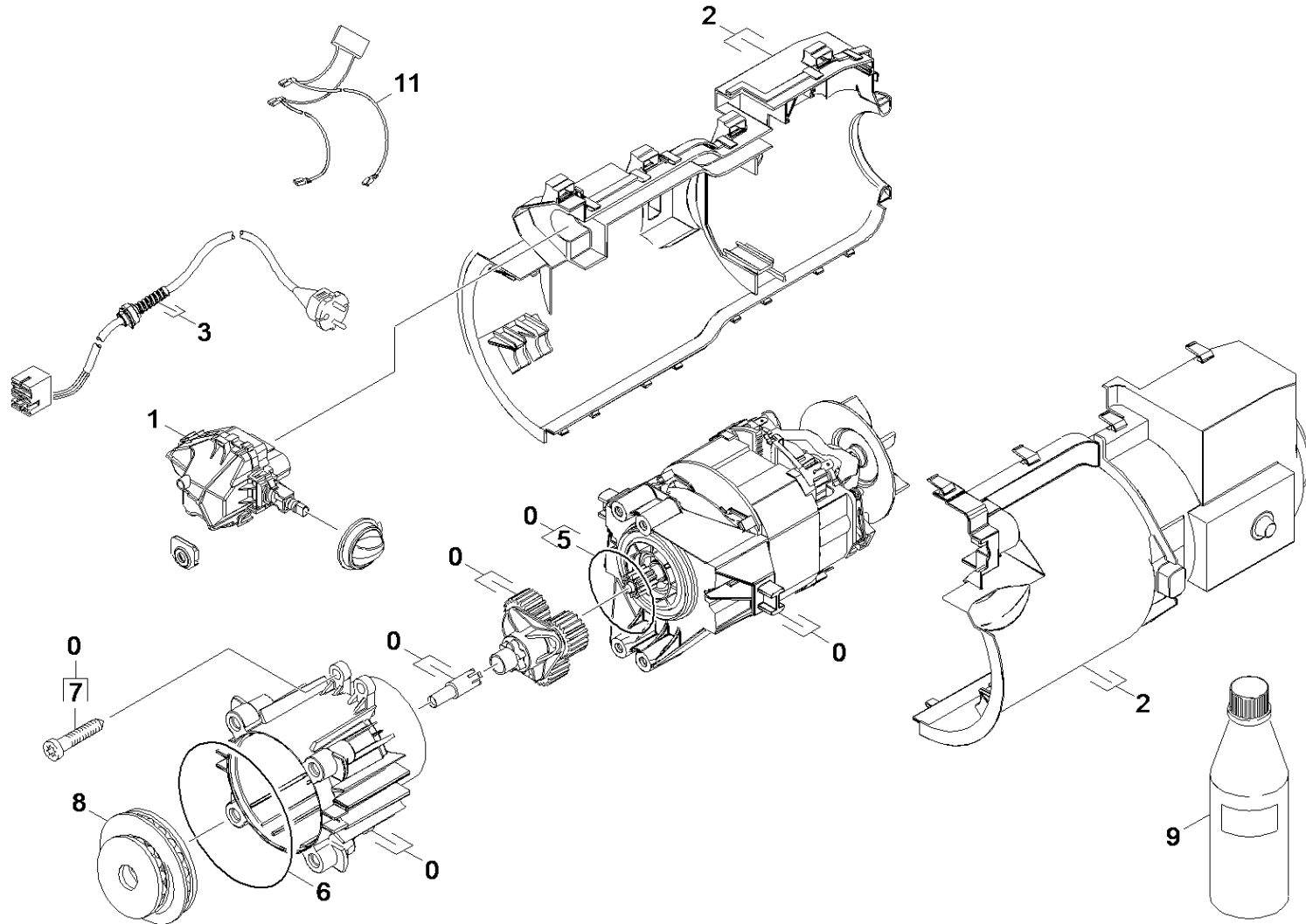


31 Мотор

ЗЧ/БЧ	Поз.	Материальный №	Обозначение	Количество	Единица
	0	4.060-743.0	Электродвигатель в сборе, на зам 1,7 кВт	1.000	ST
Текст позиции: 1.950-100.0 /-101.0 /-102.0 /-108.0 / -109.0 /-110.0 /-111.0 /-112.0 /-113.0 /-114.0 /-115.0 /-116.0 /-117.0					
	0	9.001-683.0	Мотор в сборе 0,9кВт	1.000	ST
Текст позиции: 1.950-107.0					
	0		Пополнение запасов прекращенный	1.000	ST
Текст позиции: 1.950-130.0					
X	1	9.001-874.0	Распределительная коробка в сборе	1.000	ST
	2	4.067-063.0	Замена корпуса двигателя К 4.80MD V0	1.000	ST
Текст позиции: 1.950-107.0					
	2	4.067-059.0	Корпус двигателя для замены	1.000	ST
Текст позиции: 1.950-100.0 /-101.0 /-102.0 /-108.0 / -109.0 /-110.0 /-111.0 /-112.0 /-113.0 /-114.0 /-115.0 /-116.0 /-117.0 /-130.0 /					
	3	6.649-408.0	кабель со штепселем EPC 2x1	1.000	ST
Текст позиции: 1.950-130.0					
	3	4.649-018.0	Кабель комплектный *GB	1.000	ST
Текст позиции: 1.950-102.0 /-109.0 /-113.0 /					
	3	4.649-058.0	Кабель комплектный Multiconnector *CH	1.000	ST
Текст позиции: 1.950-101.0 /-108.0 /-111.0 /					
	3	4.649-024.0	Кабель комплектный Multiconnector *JP	1.000	ST
Текст позиции: 1.950-107.0					
	3	4.649-015.0	Кабель в компл.мультиконтакт	1.000	ST
Текст позиции: 1.950-100.0 /-110.0 /-112.0 /-114.0 /-115.0 /-116.0 /-117.0					
	4	4.682-106.0	Монтажная плата	1.000	ST
Текст позиции: 1.950-130.0					
	5	6.363-340.0	Прокладка 50 x 2,2 NBR 80	1.000	ST
	6	6.363-339.0	Кольцевое уплотнение 60x2,5 -NBR 80	1.000	ST

31 Мотор

ЗЧ/БЧ	Поз.	Материальный №	Обозначение	Количество	Единица
7	6.303-260.0	Винт 5x26,4		4.000	ST
8	4.120-226.0	Косая шайба в сборе K4.80MD		1.000	ST
9	6.288-112.0	Моторное масло (1 л.)		1.000	ST
10	6.649-410.0	Кабель с конденсатором 2x1		1.000	ST
Текст позиции: 1.950-100.0 /-101.0 /-102.0 /-108.0 / -109.0 /-111.0 /-112.0/-113.0 /-114.0 /-117.0					
11		Пополнение запасов прекращенный		1.000	ST
Текст позиции: 1.950-100.0 /-101.0 /-102.0 /-108.0 -109.0 /-110.0 /-111.0 /-112.0 /-113.0 /-114.0 /-115.0 /-116.0					
11		Комплект кабеля с конденсатор *JP		1.000	ST
Текст позиции: 1.950-107.0					

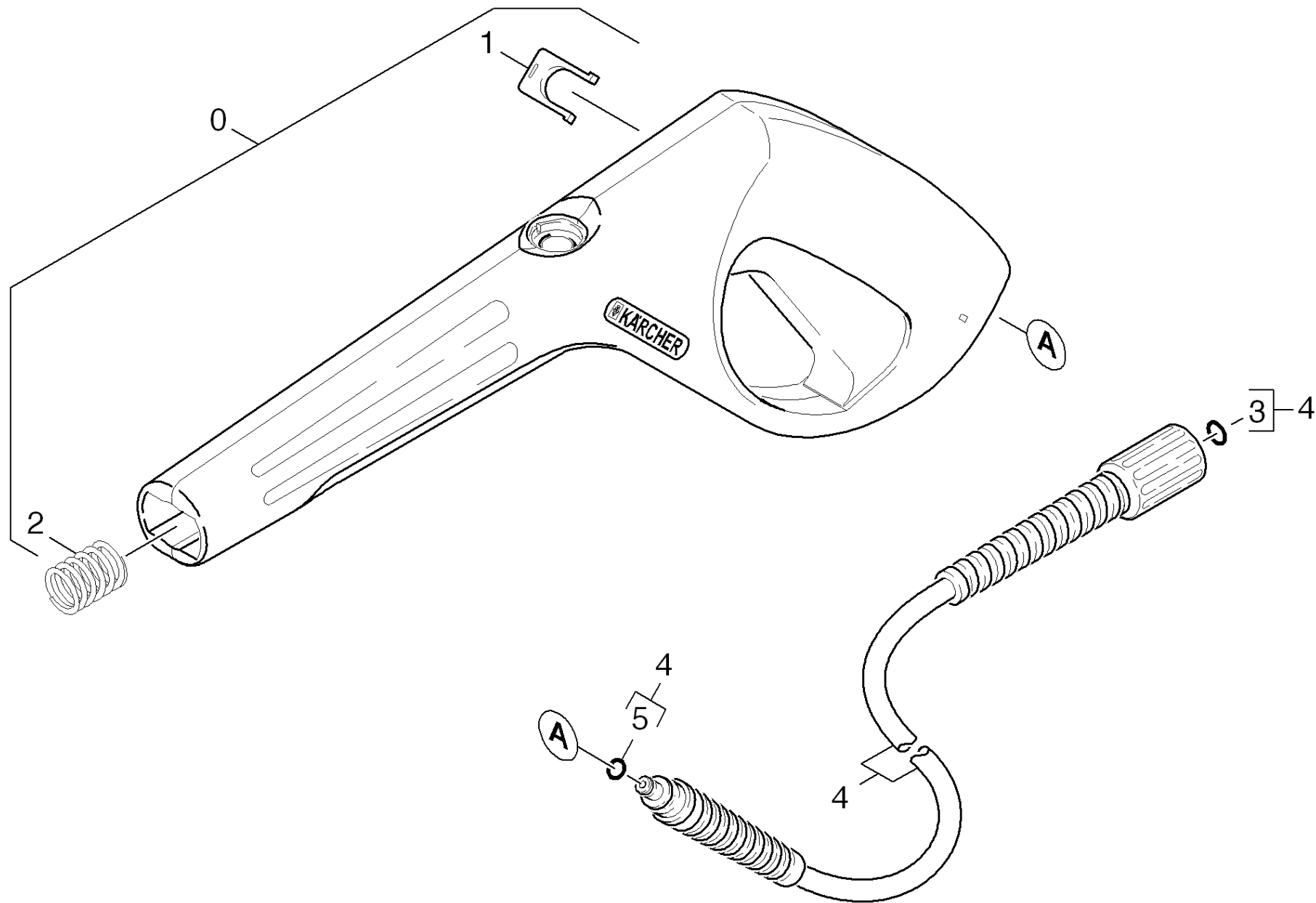


32 Мотор

ЗЧ/БЧ	Поз.	Материальный №	Обозначение	Количество	Единица	Сведения о варианте
	0	9.001-968.0	Мотор комплектный	1.000	ST	
	1	9.001-966.0	Распределительный щит комплектный	1.000	ST	
	2	9.001-967.0	Корпус электродвигателя набор заменитель	1.000	ST	
X	3	9.084-328.0	Кабель 2x1mmВ	1.000	ST	*EU
	3	9.084-337.0	Соединительный кабель *СН	1.000	ST	*СН
X	5	9.080-498.0	О-Кольцо 52,07x2,62-NBR 70	1.000	ST	
X	6	9.080-458.0	О-Кольцо 60x2mm 70 Shore	1.000	ST	
	7	6.303-260.0	Винт 5x26,4	4.000	ST	
X	8	9.001-969.0	Косая шайба запасная часть	1.000	ST	
	9	6.288-112.0	Моторное масло (1 л.)	1.000	ST	
	11	9.084-324.0	Кабель с конденсатор	1.000	ST	

40 Принадлежности

Поз.	Обозначение	Количество	Единица	Сведения о варианте
41	Ручной пистолет-распылитель	1.000	ST	
42	Ручной пистолет-распылитель	1.000	ST	VERSION 1
43	Ручной пистолет-распылитель	1.000	ST	VERSION 2
44	Струйная трубка	1.000	ST	
45	Очиститель поверхностей	1.000	ST	T 200
46	Очиститель поверхностей	1.000	ST	T 250
47	Водопроводный фильтр	1.000	ST	

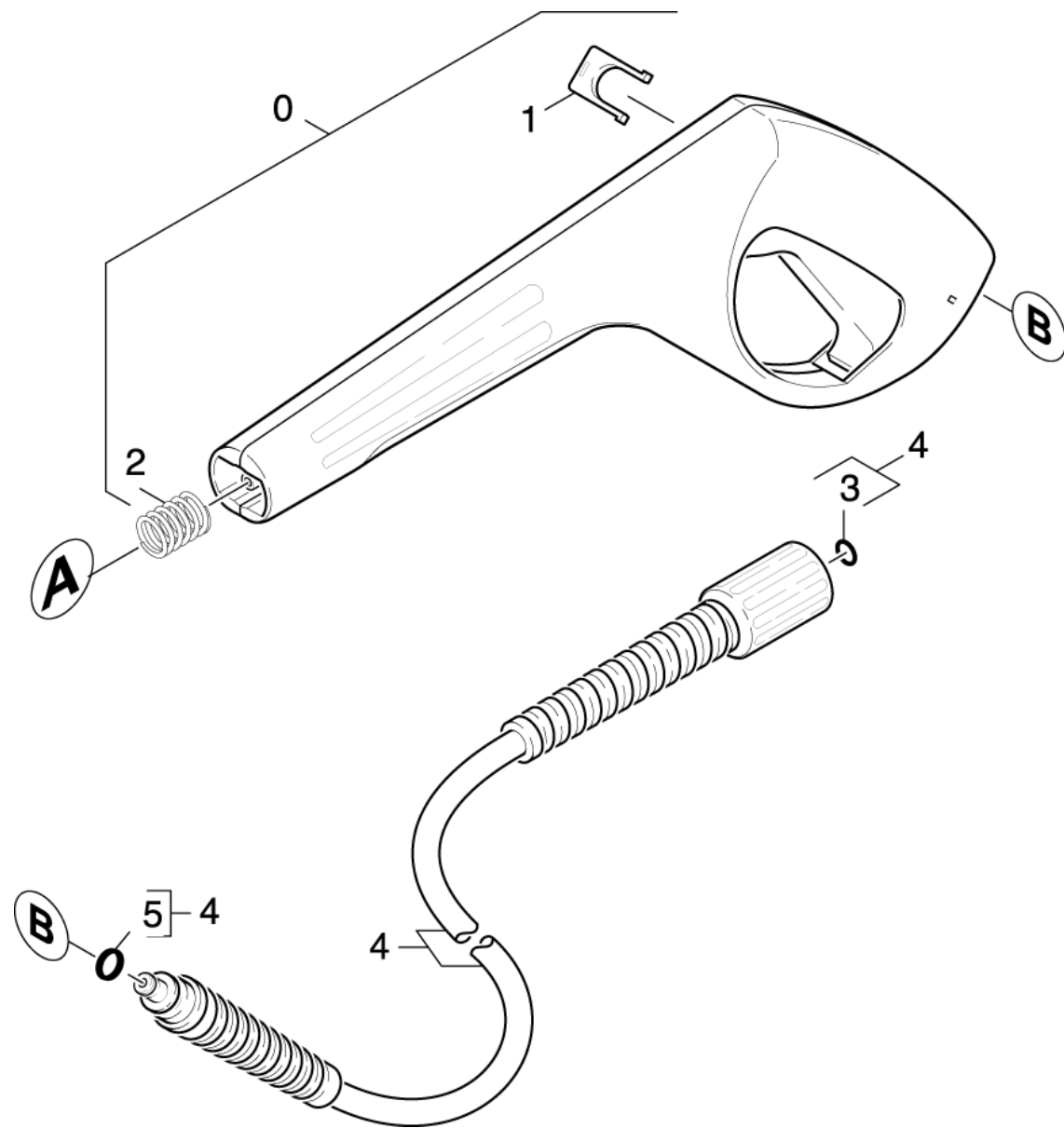


41 Ручной пистолет-распылитель

ЗЧ/БЧ	Поз.	Материальный №	Обозначение	Количество	Единица
0		4.775-542.0	Пистолет M V2 EPC	1.000	ST
Текст позиции: 1.950-130.0					
1		5.037-164.0	Скоба	1.000	ST
2		5.332-464.0	Пружина сжатия	1.000	ST
X-X	3	2.880-296.0	Комплект запасных колец круглого сечения	1.000	ST
X-X	4	6.390-463.0	Шланг высокого давления M 9 м/16 МПа	1.000	ST
X-X	5	6.363-198.0	Кольцо круглого сечения 6 x 2	1.000	ST

3 Комплект запасных колец круглого сечения (2.880-296.0)

Поз.	Материальный №	Обозначение	Количество	Единица	от № WK	до № WK
10	6.362-957.0	Уплотнительное кольцо 10,0 X 2,0-EPDM 85	5.000	ST	0000000000	0000000000

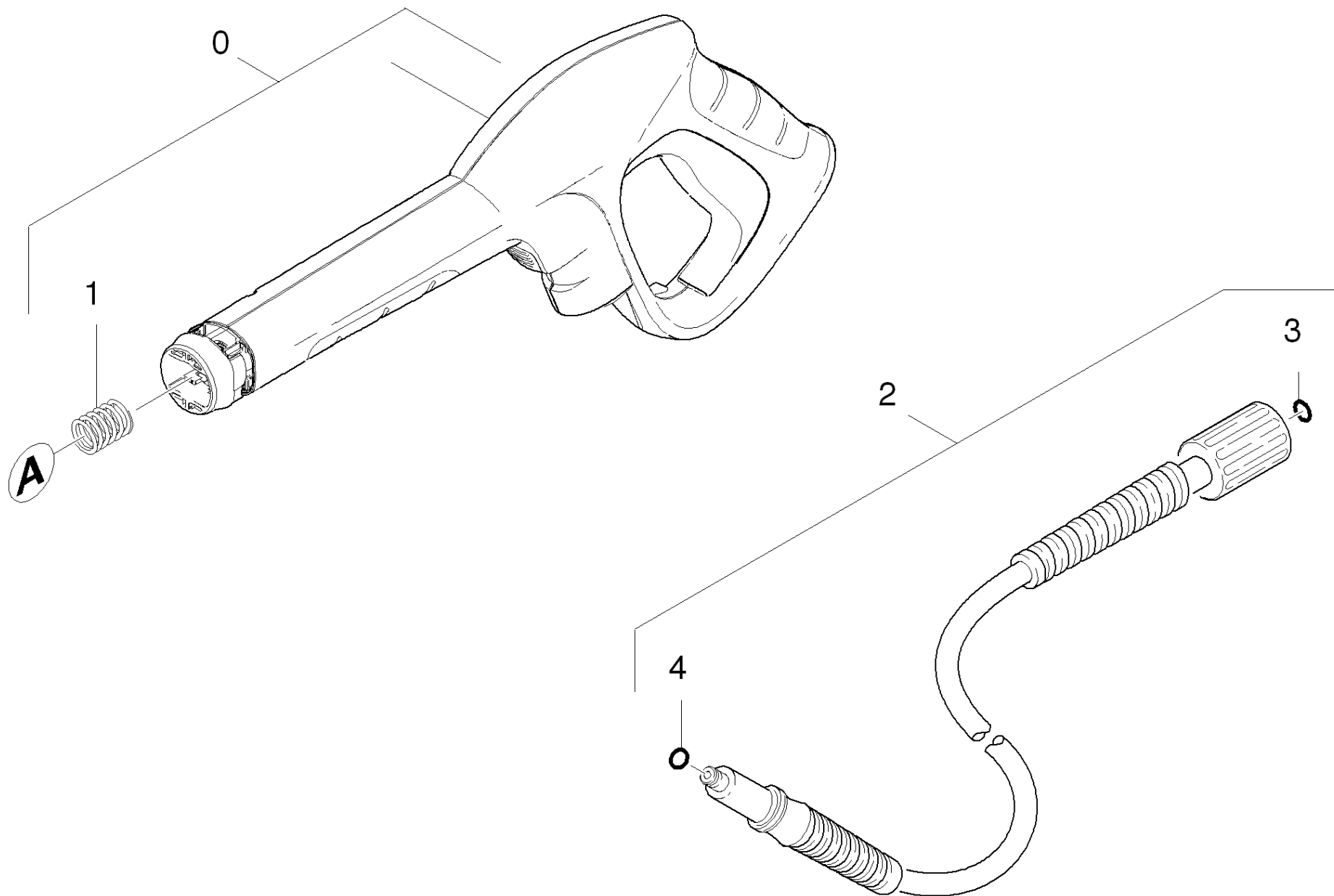


42 Ручной пистолет-распылитель

ЗЧ/БЧ	Поз.	Материальный №	Обозначение	Количество	Единица	от № WK	до № WK	Сведения о варианте
	0		Пополнение запасов прекращенный	1.000	СТ	0000000000	0000000000	
	1	5.037-164.0	Скоба	1.000	СТ	0000000000	0000000000	
	2	5.332-464.0	Пружина сжатия	1.000	СТ	0000000000	0000000000	
X-X	3	2.880-296.0	Комплект запасных колец круглого сечения	1.000	СТ	0000000000	0000000000	
	4	4.440-673.0	Шланг высокого давления М 12 м/16 Мпа Ка	1.000	СТ			(12 м)
X-X	4	6.390-463.0	Шланг высокого давления М 9 м/16 МПа	1.000	СТ	0000000000	0000000000	9,0М
X-X	5	6.363-198.0	Кольцо круглого сечения 6 x 2	1.000	СТ	0000000000	0000000000	

3 Комплект запасных колец круглого сечения (2.880-296.0)

Поз.	Материальный №	Обозначение	Количество	Единица	от № WK	до № WK
10	6.362-957.0	Уплотнительное кольцо 10,0 X 2,0-EPDM 85	5.000	ST	0000000000	0000000000

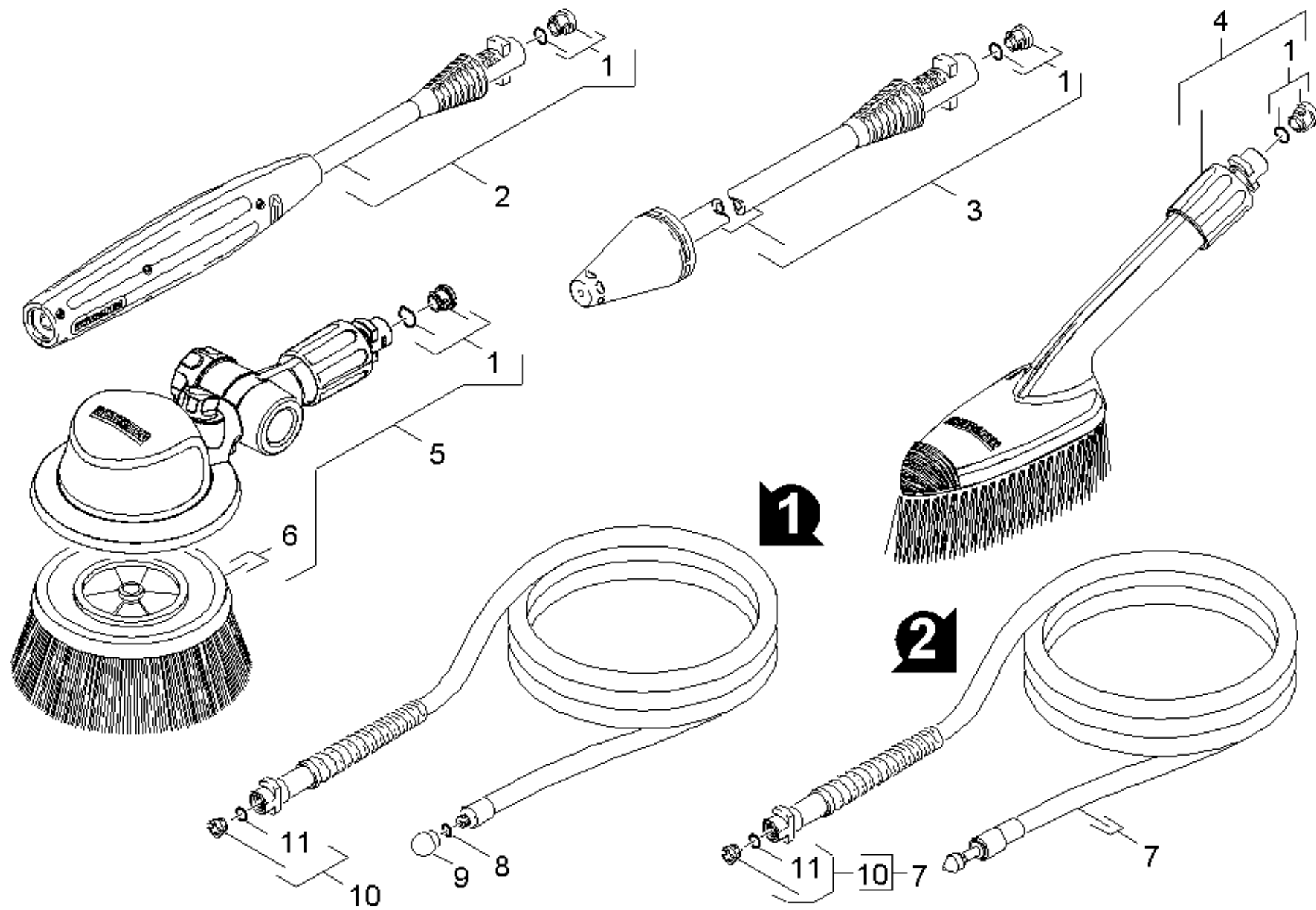


43 Ручной пистолет-распылитель

ЗЧ/БЧ	Поз.	Материальный №	Обозначение	Количество	Единица
X	0	2.641-961.0	Пистолет заменитель better *JP	1.000	ST
Текст позиции: 1.950-107.0					
X-X	0	2.642-172.0	Пистолет	1.000	ST
	1	5.332-464.0	Пружина сжатия	1.000	ST
	2	6.391-878.0	Шланг высокого давления 14,5/10 40°C	1.000	ST
Текст позиции: 1.950-107.0					
X-X	2	2.641-706.0	Шланг высокого давления 16МПа/9м	1.000	ST
X-X	3	2.880-296.0	Комплект запасных колец круглого сечения	1.000	ST
X-X	4	6.363-410.0	Кольцо круглого сечения 5,7x1,78 NBR 90	1.000	ST

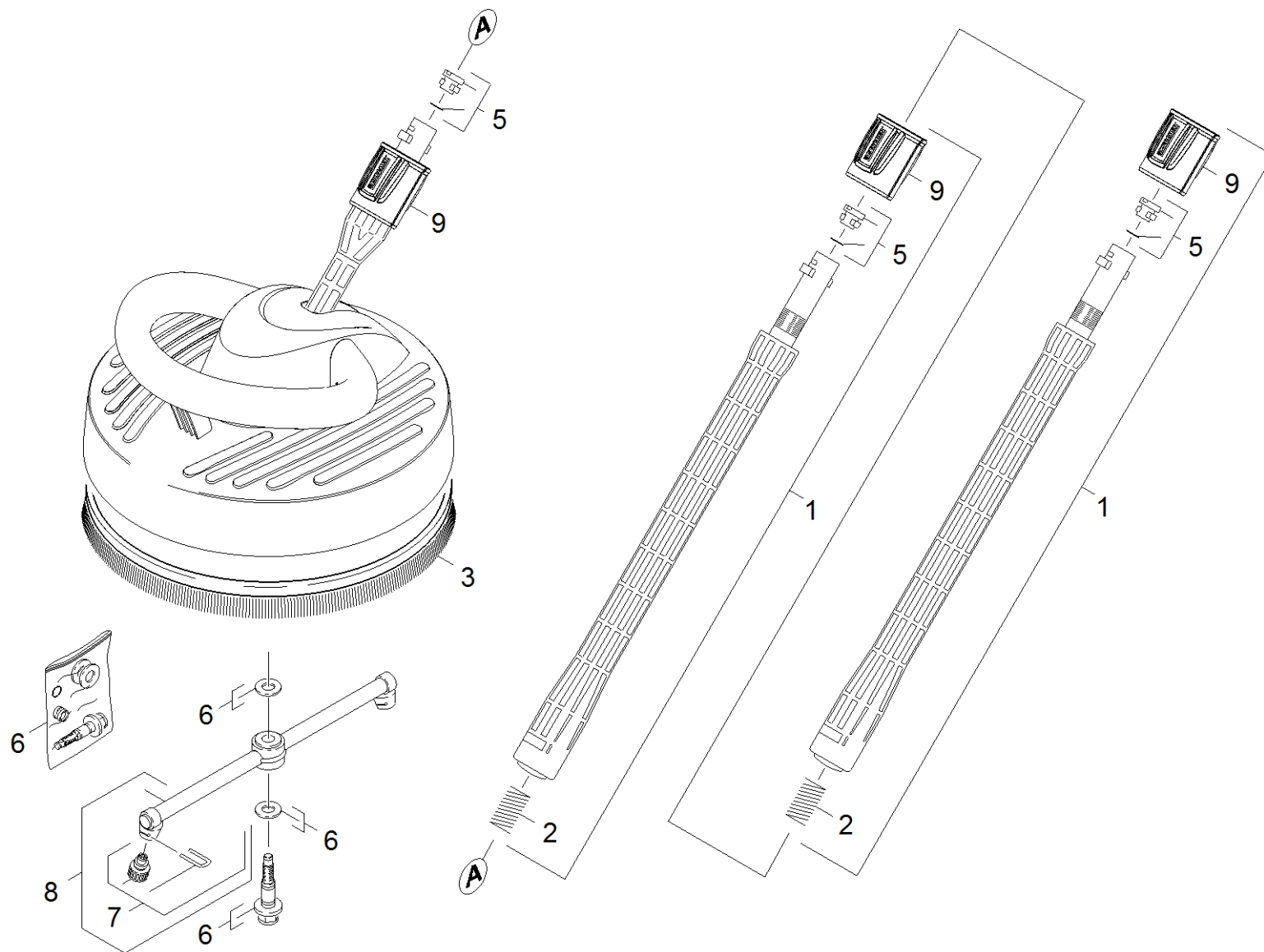
3 Комплект запасных колец круглого сечения (2.880-296.0)

Поз.	Материальный №	Обозначение	Количество	Единица	от № WK	до № WK
10	6.362-957.0	Уплотнительное кольцо 10,0 X 2,0-EPDM 85	5.000	ST	0000000000	0000000000



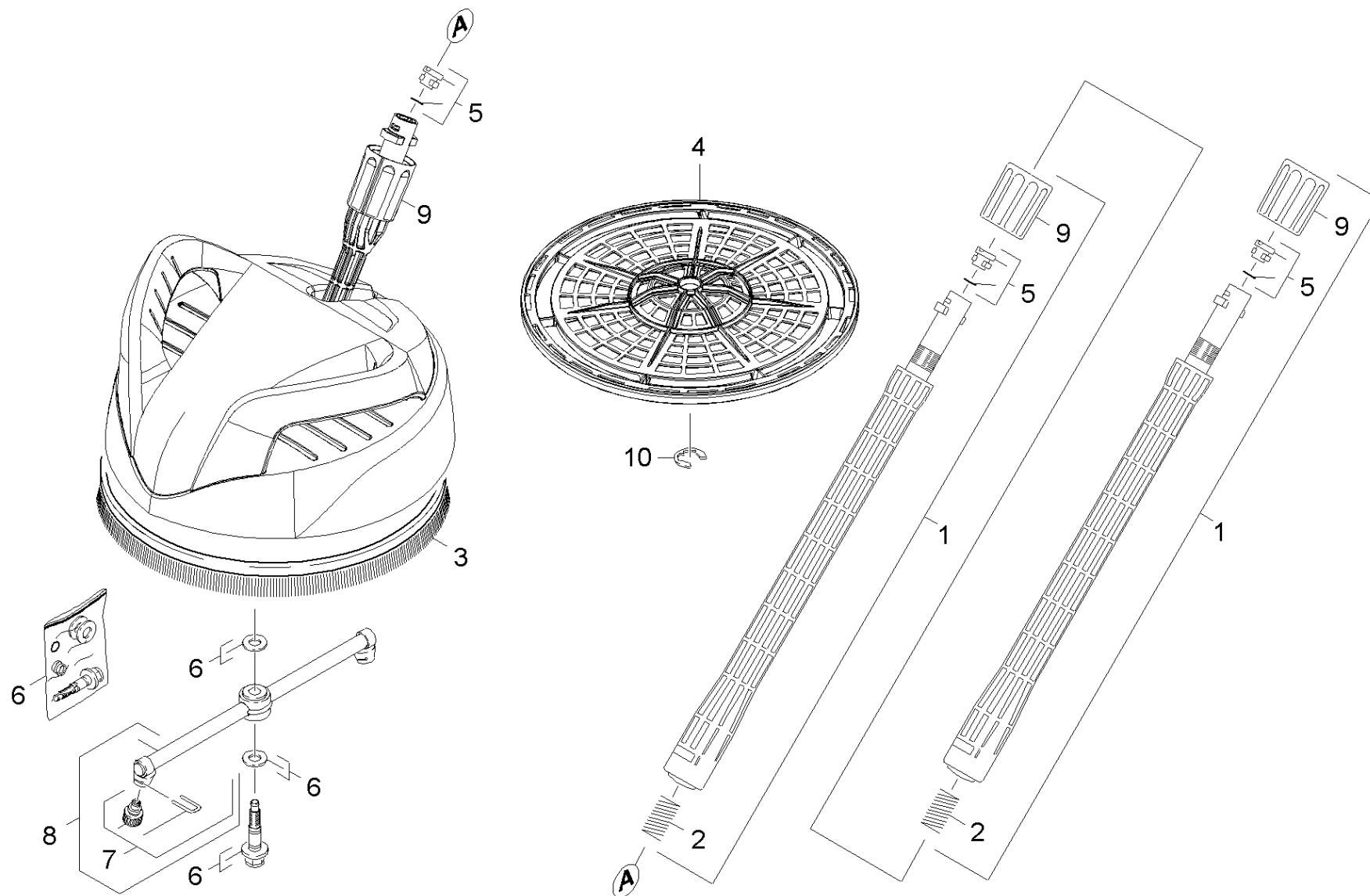
44 Струйная трубка

ЗЧ/БЧ	Поз.	Материальный №	Обозначение	Количество	Единица	Сведения о варианте
X-X	1	2.640-729.0	Комплект колец круглого сечения	1.000	ST	
X	2	4.760-725.0	Струйная трубка VPS K3 025	1.000	ST	
X-X	2	4.760-534.0	Регулируемая струйная трубка K3 0287	1.000	ST	
Текст позиции: 1.950-107.0						
	3	4.764-260.0	Роторное сопло	1.000	ST	
X-X	4	2.640-589.0	Продольная щетка	1.000	ST	
X-X	5	2.640-907.0	Щетка BEST	1.000	ST	
	6	5.762-331.0	Щеточный держатель	1.000	ST	
X-X	7	2.637-767.0	Шланг для промывки труб 15 м	1.000	ST	15 м
X-X	7	2.637-729.0	Шланг для промывки труб 7,5 м	1.000	ST	7,5 м
X	8	6.362-388.0	Кольцо круглого сечения 8,0 x 1,5	1.000	ST	
	9	5.763-022.0	Сопло Kaercher	1.000	ST	
	10	2.883-112.0	КЗЧ к резьбовой пробке	1.000	ST	
	11	6.362-642.0	Кольцо круглого сечения диам. 7,65 x 1,7	1.000	ST	



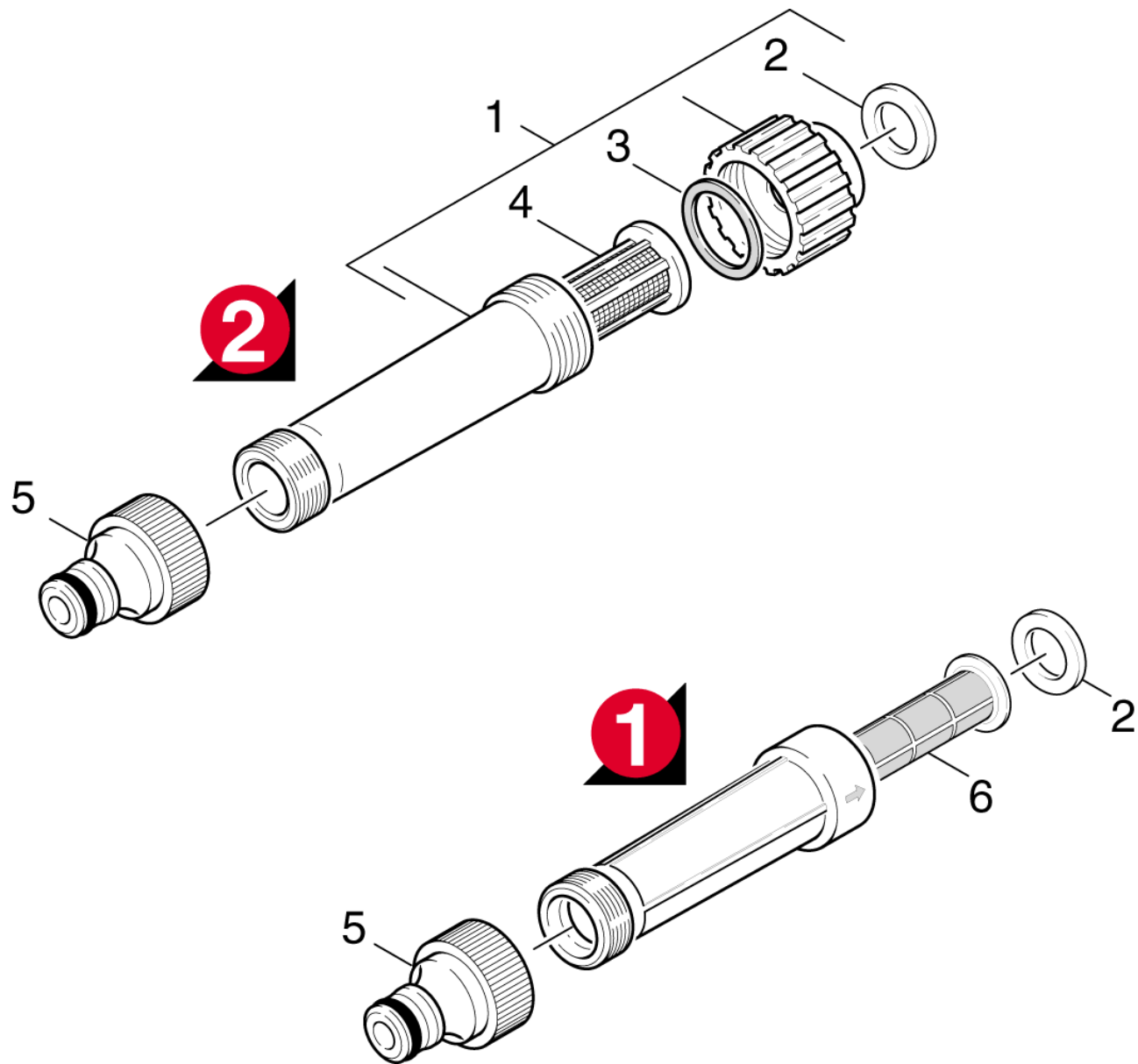
45 Очиститель поверхностей

ЗЧ/БЧ	Поз.	Материальный №	Обозначение	Количество	Единица	Текст сноски
X-X	1	4.760-262.0	Удлинительная трубка 0,5 м	2.000	СТ	
	2	5.332-464.0	Пружина сжатия	2.000	СТ	
	3	6.371-086.0	Линейчатая щетка	1.000	СТ	
X-X	5	2.640-729.0	Комплект колец круглого сечения	3.000	СТ	
	6	2.883-994.0	Набор запасных частей набор уплотнителей	1.000	СТ	
X-X	7	2.640-727.0	КЗЧ для сопел 015	1.000	СТ	СЕРЫЙ
	7	2.641-556.0	кзч для насадки 027	1.000	СТ	ЧЕРНЫЙ ЦВЕТ
	8	2.885-003.0	Набор запасных частей ротор нейтральный	1.000	СТ	
	9	5.310-160.0	Гайка Kaercher	3.000	СТ	



46 Очиститель поверхностей

ЗЧ/БЧ	Поз.	Материальный №	Обозначение	Количество	Единица	от № WK	до № WK	Текст сноски
X-X	1	4.760-262.0	Удлинительная трубка 0,5 м	2.000	ST	0000000000	0000000000	
	2	5.332-464.0	Пружина сжатия	2.000	ST	0000000000	0000000000	
	3	6.371-086.0	Линейчатая щетка	1.000	ST	0000000000	0000000000	
	4	5.394-865.0	Решетка T 250 Plus	1.000	ST	0000000000	0000000000	
X-X	5	2.640-729.0	Комплект колец круглого сечения	3.000	ST	0000000000	0000000000	
	6	2.883-963.0	Набор уплотнителей T-RACER	1.000	ST	0000000000	0000000000	
X-X	7	2.640-727.0	КЗЧ для сопел 015	1.000	ST	0000000000	0000000000	СЕРЫЙ
X-X	7	2.640-642.0	КЗЧ для сопел 020	1.000	ST	0000000000	0000000000	ЖЕЛТЫЙ
	8	2.885-182.0	Набор запасных частей ротор T 250 plus	1.000	ST	0000000000	0000000000	
	9	5.311-214.0	Гайка	3.000	ST			
	10	7.343-206.0	Стопорная шайба 12	1.000	ST			

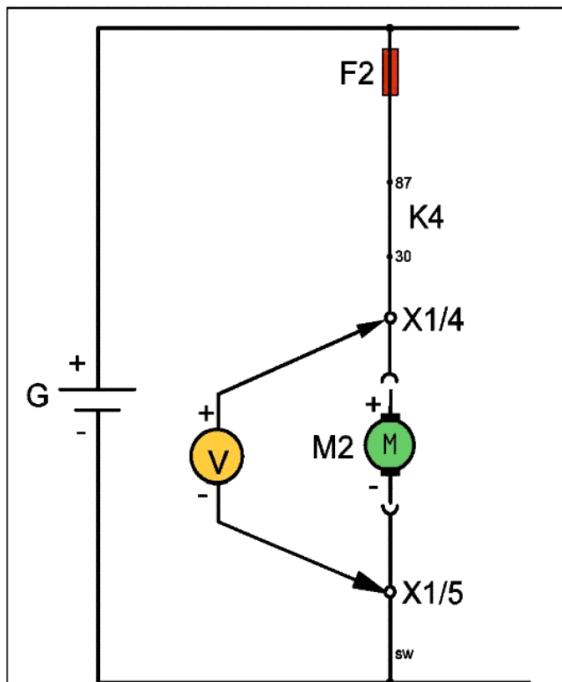
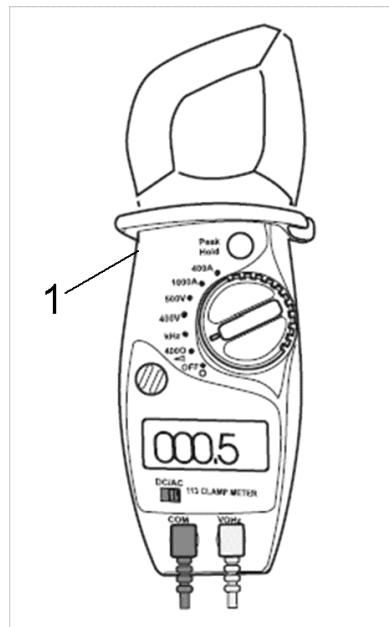


47 Водопроводный фильтр

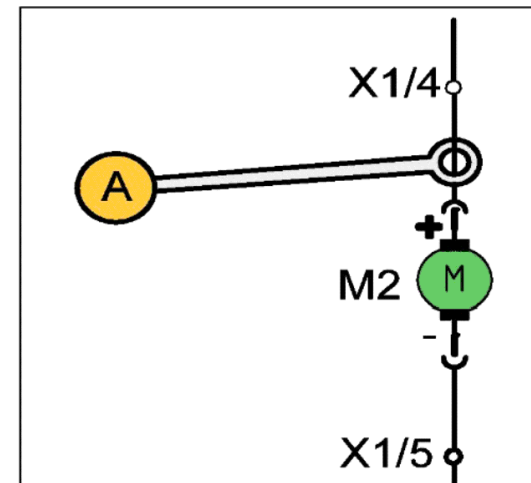
ЗЧ/БЧ	Поз.	Материальный №	Обозначение	Количество	Единица	от № WK	до № WK
X-X	1	4.730-059.0	Водяной фильтр в сборе	1.000	ST	0000000000	0000000000
	2	5.363-545.0	Прокладка	1.000	ST	0000000000	0000000000
	3	5.363-336.0	Прокладка	1.000	ST	0000000000	0000000000
X-X	4	5.731-050.0	Водяной фильтр	1.000	ST	0000000000	0000000000
X-X	5	6.465-031.0	Соединительный элемент 3/4	1.000	ST	0000000000	0000000000
	6		Пополнение запасов прекращенный	1.000	ST	0000000000	0000000000

200 Специальные инструменты

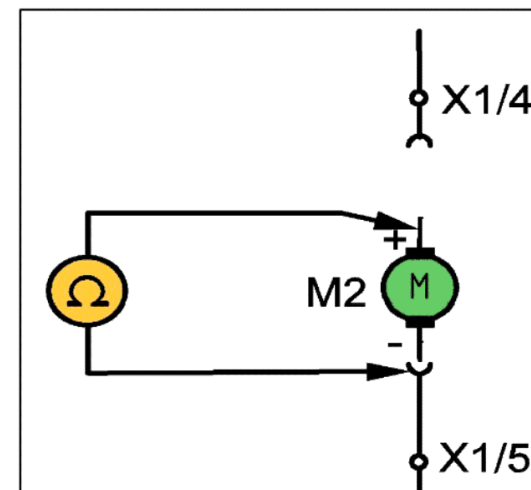
Поз.	Обозначение	Количество	Единица
200	Инструмент измерительный прибор ток AC/D	1.000	ST
210	Инструмент отвёртка T15	1.000	ST
220	Инструмент испытательное устройство элек	1.000	ST



Spannungsmessung / Measuring voltage
Mesure de voltage / Ensayo de la tension



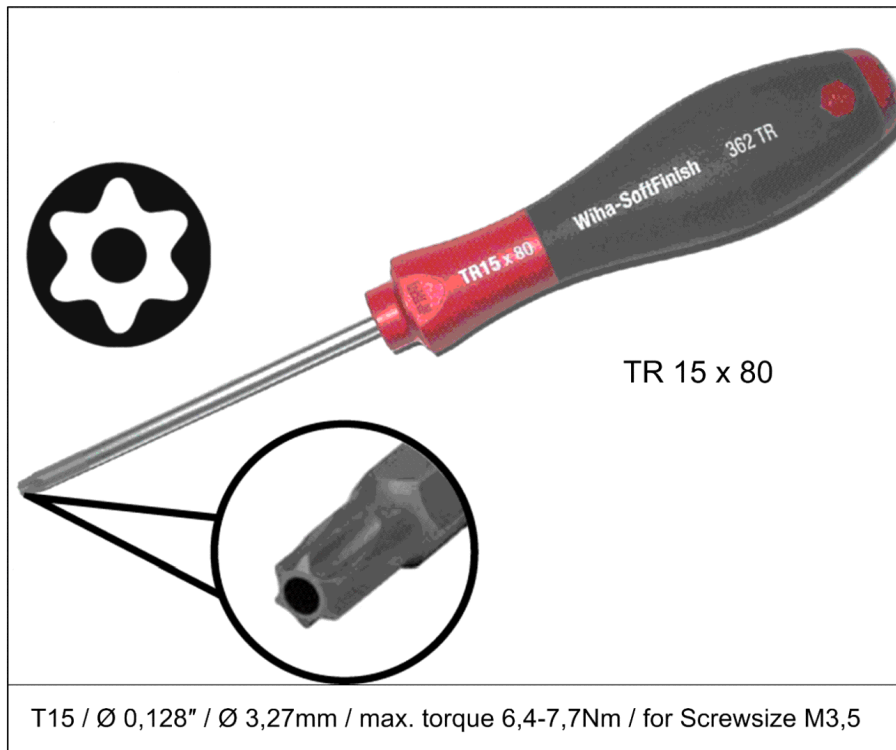
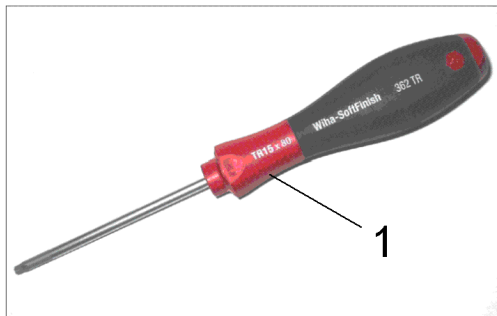
Strommessung / Measuring electrical
current / Mesure de courant / Ensayo
de la corriente



Widerstandsmessung / Measuring
resistance / Mesure de résistance /
Ensayo de la resisitividad

200 Инструмент измерительный прибор ток AC/D

Поз.	Материальный №	Обозначение	Количество	Единица
1	6.803-022.0	Клещи токоизмерительные	1.000	шт



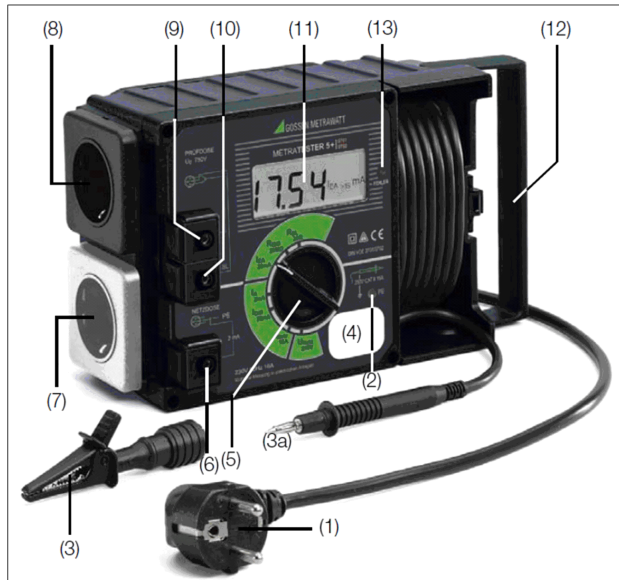
210 Инструмент отвёртка T15

Поз.	Материальный №	Обозначение	Количество	Единица
1	6.815-116.0	Отвертка T15	1.000	шт



Das Prüfgerät ist zum Prüfen und Messen an instandgesetzten oder geänderten elektrischen Geräten nach DIN VDE 0701 oder DIN VDE 0702 bestimmt. Gemäß diesen Vorschriften müssen nach einer Instandsetzung oder Änderung elektrischer Geräte der Schutzleiterwiderstand, der Isolationswiderstand, der Ersatz-Ableitstrom und bei Datenverarbeitungseinrichtungen und Büromaschinen die Spannungsfreiheit berührbarer leitfähiger Teile gemessen werden.

The tester is intended for the testing and measurement of repaired or modified electrical devices in accordance with DIN VDE 0701-702. These regulations require the measurement of protective conductor resistance, insulation resistance and equivalent leakage current for repaired or modified electrical devices, as well as testing for the absence of voltage at exposed, conductive parts for data processing systems and office machines.



(2) Signallampe PE zur Prüfung des Schutzleiters
Die Signallampe PE leuchtet, wenn zwischen der berührten Kontaktfläche (4) und dem Schutzkontakt des Netzanschlusstekers (1) eine Potentialdifferenz von ≥ 100 V besteht.

(3) Krokodilklemme (Greifklemme zum Aufstecken auf die Prüfspitze)
Mit der Krokodilklemme schließen Sie, zur Messung des Schutzleiterwiderstandes, das Gehäuse des Prüflings an. Achten Sie dabei auf guten Kontakt.

(4) Kontaktfläche für Fingerkontakt
Beim Berühren der Kontaktfläche leuchtet die Signallampe (2), wenn zwischen dem Schutzleiter PE des Netzanschlusstekers (1) und der berührten Kontaktfläche eine Potentialdifferenz von ≥ 100 V besteht. Die Kontaktfläche ist von allen Anschlüssen und von der Messschaltung galvanisch getrennt und entspricht somit der Schutzklasse III

Prüfen des Schutzleiterpotentials
Berühren Sie mit dem Finger die Kontaktfläche (4) und gleichzeitig ein geerdetes Teil (z.B. Wasserleitung). Die Signallampe PE (2) darf dabei nicht leuchten! Das Potential zwischen dem Schutzleiter des Netzanschlusstekers (1) und der Kontaktfläche (4) ist dann ≤ 100 V.

(2) PE Signal Lamp for Protective Conductor Testing
The PE signal lamp lights up, if a potential difference of ≥ 100 V occurs between the contacting surface (4) and the earthing contact at the mains plug (1).

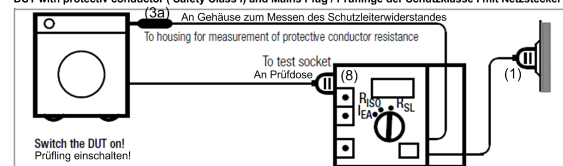
(3) Alligator clip (gripper clip for attachment to the test probe)
Connect the housing of the device under test with the alligator clip for measurement of protective conductor resistance.

(4) Contacting Surface for Contact Finger
The PE signal lamp (2) lights up, if a potential difference of ≥ 100 V occurs between the PE protective conductor at the mains plug (1) and the contacting surface. The contacting surface is electrically isolated from all terminals, as well as from the measuring circuit, and thus conforms to protection class III!
Testing Protective Conductor Potential
Bring the contact finger into contact with the contacting surface (4) and, at the same time, with a grounded object (e.g. a water pipe). The PE signal lamp (2) must not light up! Potential between the mains plug protective conductor (1) and the contacting surface (4) is then ≤ 100 V.

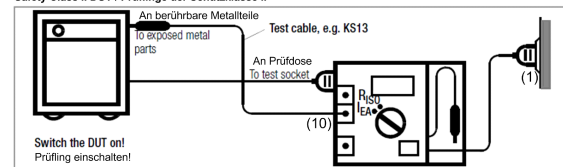
Anschließen des Prüflings (A) an das Prüfgerät
Für die Messung von Schutzleiterwiderstand, Isolationswiderstand und Ersatz-Ableitstrom

Connecting the Device Under Test to the Test Instrument
for the measurement of protective conductor resistance, insulation resistance and equivalent leakage current

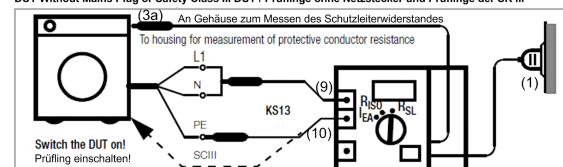
DUT with protective conductor (Safety Class I) and Mains Plug / Prüflinge der Schutzklasse I mit Netzstecker



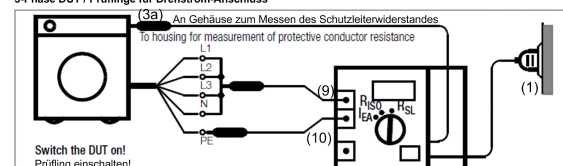
Safety Class II DUT / Prüflinge der Schutzklasse II



DUT Without Mains Plug or Safety Class III DUT / Prüflinge ohne Netzstecker und Prüflinge der SK III



3-Phase DUT / Prüflinge für Drehstrom-Anschluss



220 Инструмент испытательное устройство элек

Поз.	Материальный №	Обозначение	Количество	Единица
1	6.803-034.0	Измерительный прибор Metrel MI 3309 Delt	1.000	шт
