

Spare parts list
(5.970-690.0) Spare parts list K 4.80MD *EU

DE HINWEISE

Weitere Sprachen:

Diese Ersatzteilliste ist in weiteren Sprachen erhältlich. Sie erhalten diese unter www.kaercher.com im Bereich Service. Die Schreibweise der Teilenummer, z.B. 75456380, entspricht der Teilenummer 7.545-638.0.

Mengenangaben:

Die Mengenangaben in der Ersatzteilliste entsprechen den in der Baugruppe verbauten Stückzahlen der Bauteile.

Meterware:

Ersatzteile welche als Meterware geliefert werden sind auf Einbaulänge selbst zu kürzen. Die Stückzahlen sind als Mindestbestellmenge =1m angegeben und müssen je nach Bedarf auf weitere volle Meterzahlen erhöht werden.

Versionen/ Werknummern:

Sind Versionen oder Werknummern in der Ersatzteilliste angegeben, ist anhand dieser vor Bestellung zu prüfen, welches Bauteil für ihr Gerät verwendet werden muss.

Lackierte Teile:

Bei Bestellungen von lackierten Teilen welche in der Ersatzteilliste nicht in verschiedenen Farben ausgewiesen sind, ist zusätzlich die Farbnummer oder Farbe mit anzugeben.

Technische Änderungen:

Technische Änderungen sowie das Recht der ausschließlichen Auswertung unseres geistigen Eigentums behalten wir uns vor.

EN INSTRUCTIONS

Other languages:

This list of spare parts is also available in other languages. You can get this list from www.kaercher.com in the Service division. The designation of the part number e.g. 75456380 is equal to 7.545-638.0.

Quantity details:

The quantity details in the spare parts list correspond to the number of pieces of the component installed in the assembly group.

Piece goods:

Spare parts that are sold as piece goods are to be cut to the desired length. The quantities have been indicated as minimum order quantity =1m and must be rounded off to the full meter figure depending on your requirements.

Version/ Plant numbers:

If version or plant numbers are mentioned in the spare parts list, then use the same to check before ordering which spare part needs to be used for your appliance.

Painted parts:

While ordering painted parts that are not mentioned in the spare parts list in their colour variations, please mention the colour number or the colour you require.

Technical changes:

We reserve the right to make technical changes as well as the right to exclusive use of our intellectual property.

FR REMARQUES

Autres langues:

Cette liste de pièces de rechange est disponible en autres langues. Cela est disponible sous www.kaercher.com dans le menu Service. La désignation du numéro de pièce, par ex. 75456380, correspond au numéro de pièce 7.545-638.0.

Indications de quantité:

Les indications de quantité dans la liste de pièces de rechange correspondre aux nombres de pièces des composant utilisées dans la construction.

Matériel au mètre:

Les pièces de rechange qui sont livrées au mètre doivent être raccourcies à longueur souhaitée par l'acheteur même. Les nombres des pièces sont indiquées en quantité de commande minimale = 1m et doivent être augmentés selon le besoin à une chiffre de mètre complète.

Versions/ Numéros d'usine:

Lorsqu'il sont indiquées des versions ou des numéros d'usine dans la liste de pièces de rechange, vous devez vérifier que composant doit être utilisé pour votre appareil.

Pièces laquées:

Pour commander des pièces laquées, où les différentes couleurs ne sont pas indiquées dans la liste des pièces de rechange, vous devez indiquer en plus le numéro de la couleur ou seulement la couleur.

Modifications techniques:

Nous nous réservons la possibilité des modifications techniques ainsi le droit d'exploitation exclusive de notre propriété intellectuelle.

IT AVVERTENZE

Altre lingue:

Il presente elenco di parti di ricambio è disponibile sul nostro sito Web anche in altre lingue: sotto www.kaercher.com alla voce "Service".

L'indicazione del codice pezzo, ad es. 75456380, corrisponde al codice pezzo 7.545-638.0

Indicazioni di quantità:

Le indicazioni di quantità riportate dall'elenco "parti di ricambio" corrispondono al numero delle singole componenti contenute nella rispettiva unità.

Merce a metro:

Le parti di ricambio fornite come "merce a metro" devono venire in seguito accorciate alla lunghezza necessaria per il montaggio. La quantità unitaria è indicata come "quantità minima di ordinazione = 1m" e deve all'occorrenza venire moltiplicata per il numero intero di metri necessari.

Versioni / Numeri di fabbricazione:

Quando l'elenco "parti di ricambio" riporta diverse versioni o numeri di fabbricazione, confrontare la versione o il numero di fabbricazione del ricambio desiderato con quelle/i presenti nell'elenco e indicarla/o al momento dell'ordinazione.

Parti di ricambio verniciate:

Nel caso di ricambi verniciati, se l'elenco parti di ricambio non ne riporta espressamente i diversi colori, al momento dell'ordinazione è necessario indicare anche il colore o il numero del colore desiderato.

Modifiche tecniche:

Ci riserviamo il diritto di apportare modifiche tecniche così come il diritto di utilizzo esclusivo della nostra proprietà intellettuale.

ES INDICACIONES

Otros idiomas:

La lista de piezas de repuesto se puede adquirir en otros idiomas. La puede adquirir en www.kaercher.com en el área de servicios.

La notación de los números de las piezas, p.ej. 75456380 corresponde al número de pieza 7.545-638.0.

Cantidades:

Las indicaciones de cantidades de la lista de piezas de repuesto corresponden al número de piezas montadas en el componente.

Mercancía por metros:

Las piezas de repuesto que se suministran por metros se pueden cortar al largo deseado. La unidad mínima de pedido es de = 1 m y el número de metros completos se puede aumentar según necesidad.

Versiones/números de fábrica:

Si se indica la versión o número de fábrica en la lista de piezas de repuesto, se debe comprobar en ella la pieza a usar para su aparato antes de realizar el pedido.

Piezas lacadas:

Al realizar pedidos de piezas lacadas que no estén indicadas en los diferentes colores en la lista de piezas de repuesto, se debe indicar también la referencia del color o el color.

Modificaciones técnicas:

Reservados los derechos de realizar modificaciones técnicas y aprovechar nuestra propiedad intelectual.

PL WSKAZÓWKI

Pozostałe języki:

Ta lista części zamiennych jest dostępna w także w innych językach. Mogą ją Państwo pobrać ze strony www.kaercher.com w dziale Serwis.

Sposób zapisywania numeru części, np. 75456380, odpowiada numerowi części 7.545-638.0.

Dane ilości:

Dane ilości podane w liście części zamiennych odpowiadają liczbie sztuk podzespołów tworzących dany moduł.

Towar sprzedawany na metry:

Części zamienne dostarczane jako towar sprzedawany na metry po zamontowaniu należy samodzielnie skrócić do potrzebnej długości. Liczba sztuk podana jest jako minimalna ilość zamówienia = 1m i w zależności od potrzeb zwiększa się ją o kolejne pełne metry.

Wersje/ Numer zakładu:

Jeżeli w liście części zamiennych podane są wersje lub numery zakładu, przed zamówieniem na ich podstawie należy sprawdzić, który podzespół stosuje się w Państwa urządzeniu.

Części lakierowane:

W przypadku zamówień części lakierowanych, które w liście części zamiennych nie podano w wielu kolorach, należy dodatkowo zaznaczyć nr koloru lub kolor.

Zmiany techniczne:

Zastrzegamy sobie prawo do zmian technicznych oraz wyłącznego wykorzystywania naszej własności intelektualnej.

RU УКАЗАНИЯ:

Другие языки:

Данный список запасных частей также доступен на других языках. Вы найдете его на сайте www.kaercher.com в разделе Service
Маркировка номера детали, например, 75456380, соответствует номеру детали 7.545-638.0.

Указание количества:

Количественные данные в списке запасных частей соответствуют числу компонентов, входящих в состав узлов.

Товар, продаваемый на метры:

Запасные части, продающиеся на метры, необходимо обрезать до нужной длины. Число изделий указано в виде минимального объема заказа = 1м и их количество можно округлить до требуемого по мере необходимости.

Варианты исполнения/заводские номера:

Если варианты исполнения или заводские номера указаны в списке запасных частей, то перед заказом необходимо проверить, какая деталь подходит для вашего устройства.

Лакированные детали:

При заказе лакированных деталей, варианты расцветки которых не указаны в списке запасных частей, необходимо дополнительно указать номер цвета или необходимый для вас цвет.

Технические изменения:

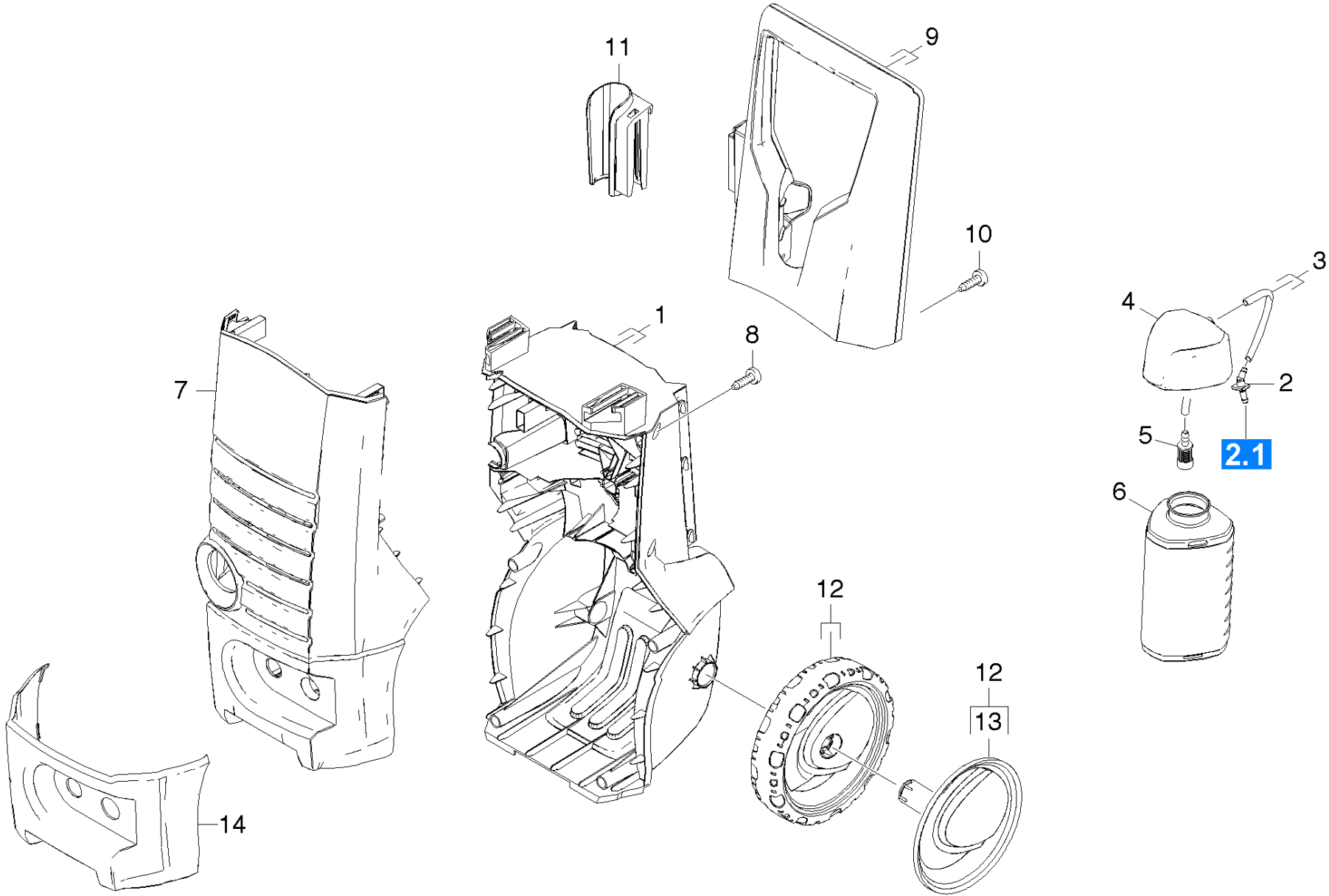
Мы оставляем за собой право на технические изменения, а также право на исключительное использование нашей интеллектуальной собственности.

Table of contents

Spare parts list K 4.80MD *EU (5.970-690.0)	6
10 Housing	7
20 Pump set	9
21 Housing	10
22 Housing	12
23 Thrust guidance	14
30 Motor	16
40 Accessories	19
41 Hand trigger gun	20
42 Hand trigger gun	22
0 G 160 Q pistol Quick Connect (2.642-172.0)	24
43 Hand trigger gun	26
44 Jet pipe	28
3 Dirt blaster 027 St - CEM (4.764-260.0)	30
45 Surface cleaner	32
0 T 200 verpackt (2.641-361.0)	34
1 Single-step jet pipe extension (2.643-240.0)	35
46 Surface cleaner	37
1 Single-step jet pipe extension (2.643-240.0)	39

Spare parts list K 4.80MD *EU (5.970-690.0)

Pos	Name	Qty.	Unit
10	Housing	1.000	ST
20	Pump set	1.000	ST
30	Motor	1.000	ST
40	Accessories	1.000	ST

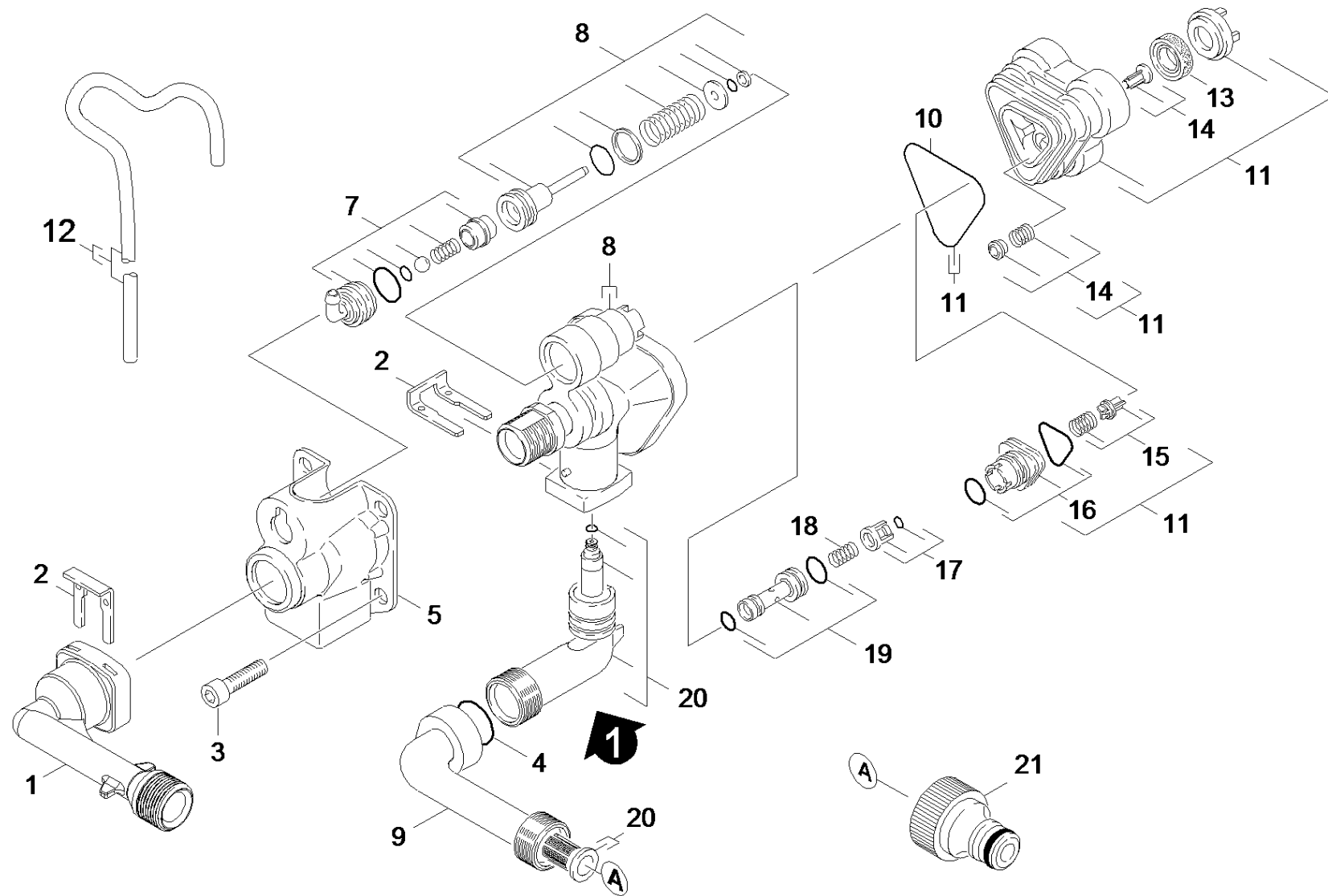


10 Housing

Pos	Material #	Name	Qty.	Unit
1	5.033-217.0	Chassis	1.000	ST
2	9.037-314.0	Nipple	1.000	ST
3	6.388-216.0	Hose DN 5	1.000	M
4	5.071-189.0	Cap tank cleaning agents	1.000	ST
5	5.731-652.0	Filter with weight	1.000	ST
6	5.071-188.0	Tank cleaning agents	1.000	ST
7	5.033-320.0	Cover neutrally (K4.80)	1.000	ST
8	9.086-173.0	Screw Hi-Lo d.4x22 Torx-d.7,5	8.000	ST
9	5.321-867.0	Handhold complete	1.000	ST
10	9.086-203.0	Screw 4x22	2.000	ST
11	5.321-904.0	Holder pistol	1.000	ST
12	4.515-281.0	Wheel set for replacement Parabel 200	1.000	ST
13	4.515-291.0	Screen for replacement 200 Parabel SF	1.000	ST
14	5.033-218.0	Design element Bumper	1.000	ST

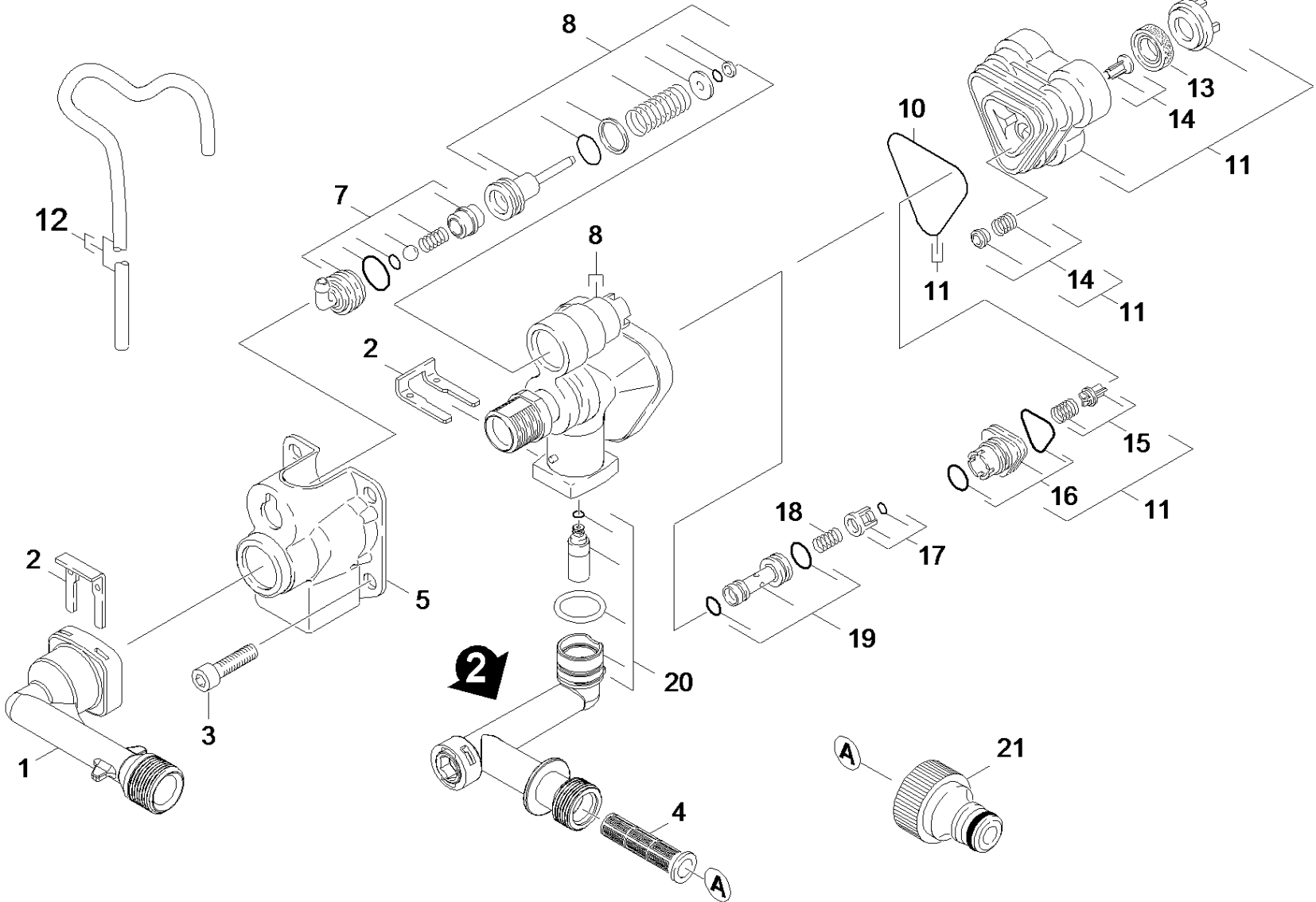
20 Pump set

Pos	Name	Qty.	Unit	Footnote text
21	Housing	1.000	ST	VERSION 1
22	Housing	1.000	ST	VERSION 2
23	Thrust guidance	1.000	ST	



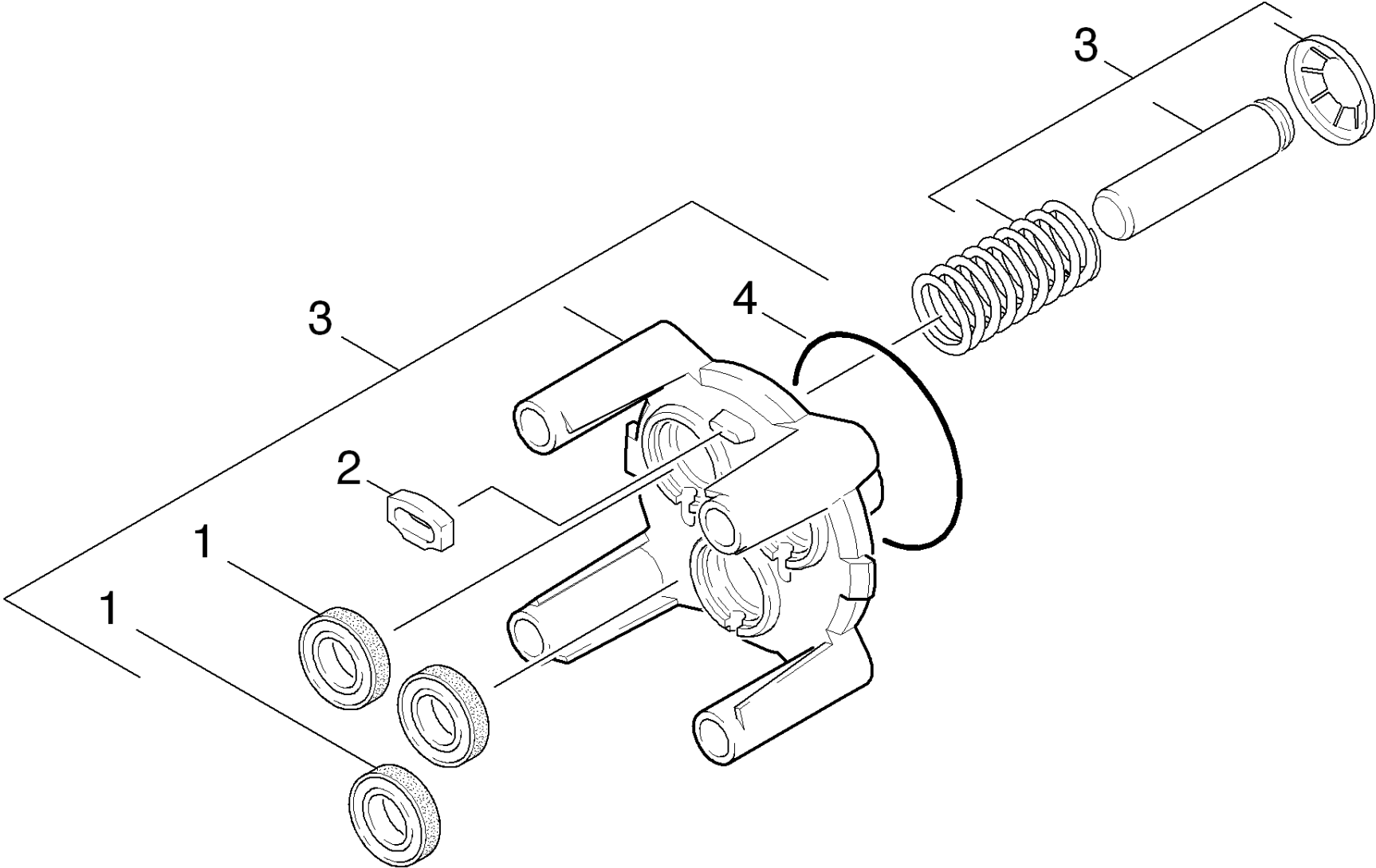
21 Housing

ET/VT (spare/wear parts)	Pos	Material #	Name	Qty.	Unit	from ser.nr.	up to ser.nr.	Footnote text
	1	9.036-703.0	Connection delivery side	1.000	ST	0000000000	0000000000	
	2	9.039-148.0	Metal fork	2.000	ST	0000000000	0000000000	
	3	7.306-151.0	Cylinder head screw M8x65 -8.8-A2E ISO4	4.000	ST	0000000000	0000000000	
	4	9.081-420.0	O-Ring d.17,86x2,62	1.000	ST	0000000000	0000000000	
	5	9.039-308.0	Cover K130	1.000	ST	0000000000	0000000000	
	7	9.001-741.0	FRONT HOUSING MODULAR COMPACT	1.000	ST	0000000000	0000000000	
X	8	9.001-361.0	Spare parts set control head	1.000	ST	0000000000	0000000000	
	9	9.036-801.0	Connection suction side black	1.000	ST	0000000000	0000000000	
	10	9.081-422.0	Form seal	1.000	ST	0000000000	0000000000	
	11	9.001-215.0	Spare part set cylinder head	1.000	ST	0000000000	0000000000	
	12	6.388-216.0	Hose DN 5	1.000	M	0000000000	0000000000	TO ORDER AS CUT GOODS
	13	6.362-875.0	Grooved ring	3.000	ST	0000000000	0000000000	
	14	9.001-110.0	Moulded part complete	1.000	ST	0000000000	0000000000	SET CONSISTS OF 3X MACHINED PART COMPL.
	15	9.001-149.0	Spare parts set valve	1.000	ST	0000000000	0000000000	SET CONSITSTS OF 3X VALVE
	16	9.001-106.0	Joining piece	1.000	ST	0000000000	0000000000	
	17	9.001-107.0	Cage complete	1.000	ST	0000000000	0000000000	
	18	9.047-026.0	Spring	1.000	ST	0000000000	0000000000	
	19	9.001-108.0	Injector complete	1.000	ST	0000000000	0000000000	
	20	9.001-664.0	Spare parts set suction connection SV5.5	1.000	ST	0000000000	0000000000	
	21	6.465-031.0	Connection 3/4	1.000	ST	0000000000	0000000000	



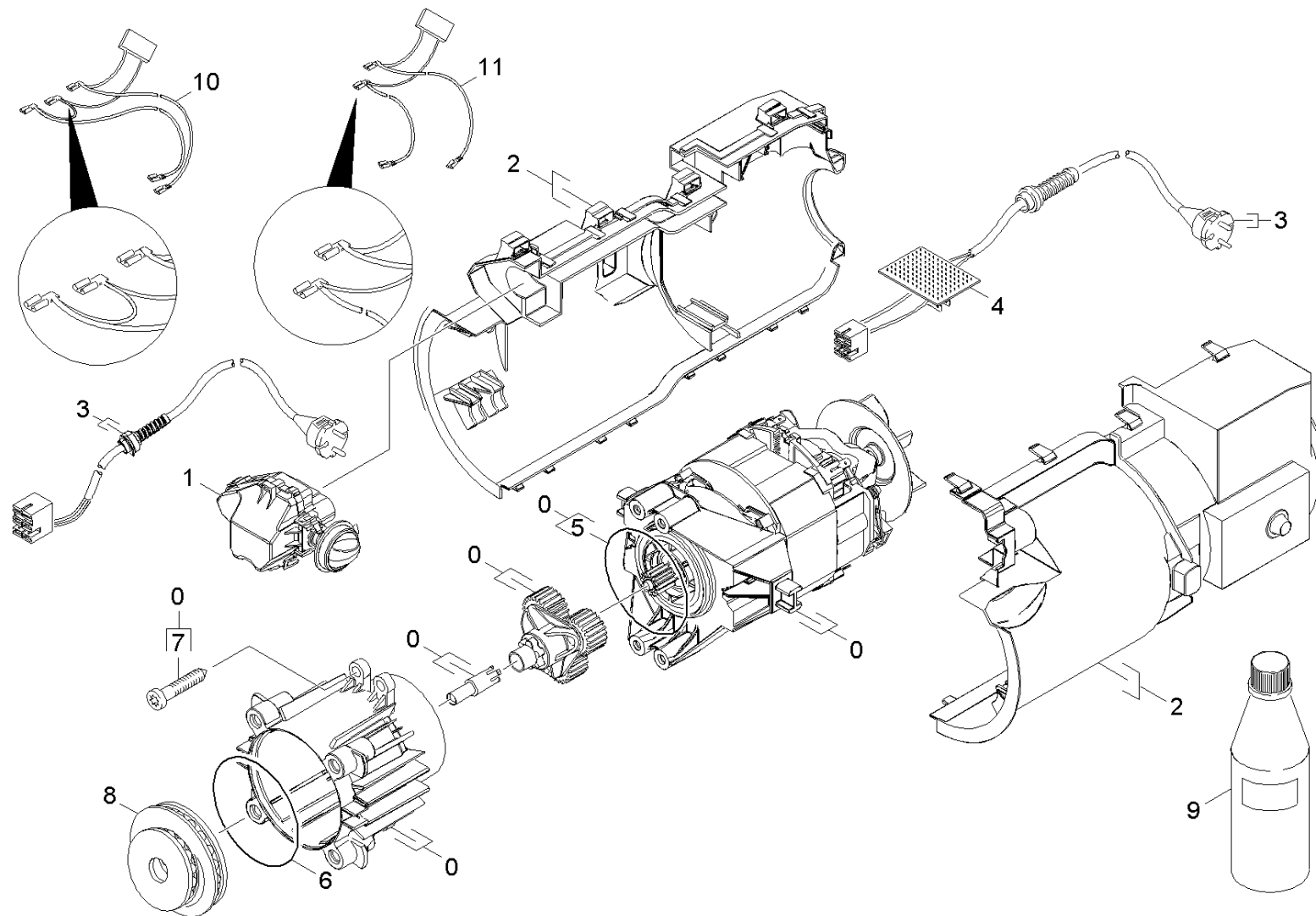
22 Housing

ET/VT (spare/wear parts)	Pos	Material #	Name	Qty.	Unit	from ser.nr.	up to ser.nr.	Footnote text
	1	9.036-703.0	Connection delivery side	1.000	ST	0000000000	0000000000	
	2	9.039-148.0	Metal fork	2.000	ST	0000000000	0000000000	
	3	7.306-151.0	Cylinder head screw M8x65 -8.8-A2E ISO4	4.000	ST	0000000000	0000000000	
	4	5.731-598.0	Fine filter long	1.000	ST	0000000000	0000000000	
	5	9.039-308.0	Cover K130	1.000	ST	0000000000	0000000000	
	7	9.001-741.0	FRONT HOUSING MODULAR COMPACT	1.000	ST	0000000000	0000000000	
X	8	9.001-361.0	Spare parts set control head	1.000	ST	0000000000	0000000000	
	10	9.081-422.0	Form seal	1.000	ST	0000000000	0000000000	
	11	9.001-215.0	Spare part set cylinder head	1.000	ST	0000000000	0000000000	
	12	6.388-216.0	Hose DN 5	1.000	M	0000000000	0000000000	TO ORDER AS CUT GOODS
	13	6.362-875.0	Grooved ring	3.000	ST	0000000000	0000000000	
	14	9.001-110.0	Moulded part complete	1.000	ST	0000000000	0000000000	SET CONSISTS OF 3X MACHINED PART COMPL.
	15	9.001-149.0	Spare parts set valve	1.000	ST	0000000000	0000000000	SET CONSITSTS OF 3X VALVE
	16	9.001-106.0	Joining piece	1.000	ST	0000000000	0000000000	
	17	9.001-107.0	Cage complete	1.000	ST	0000000000	0000000000	
	18	9.047-026.0	Spring	1.000	ST	0000000000	0000000000	
	19	9.001-108.0	Injector complete	1.000	ST	0000000000	0000000000	
X	20	9.001-945.0	inlet fitting complete Kx.80 replacement	1.000	ST	0000000000	0000000000	
	21	6.465-031.0	Connection 3/4	1.000	ST	0000000000	0000000000	



23 Thrust guidance

Pos	Material #	Name	Qty.	Unit	from ser.nr.	up to ser.nr.
1	6.365-393.0	Oil sealing 12x20x4/6	3.000	ST		
2	9.048-071.0	Spacer - Seal	1.000	ST		
3	9.001-845.0	Thrust guidance 4060-7270	1.000	ST	10531	
3	4.060-739.0	Piston guidance K3-UM	1.000	ST		10530
4	6.363-339.0	O-Ring seal 60x2,5 -NBR 80	1.000	ST		



30 Motor

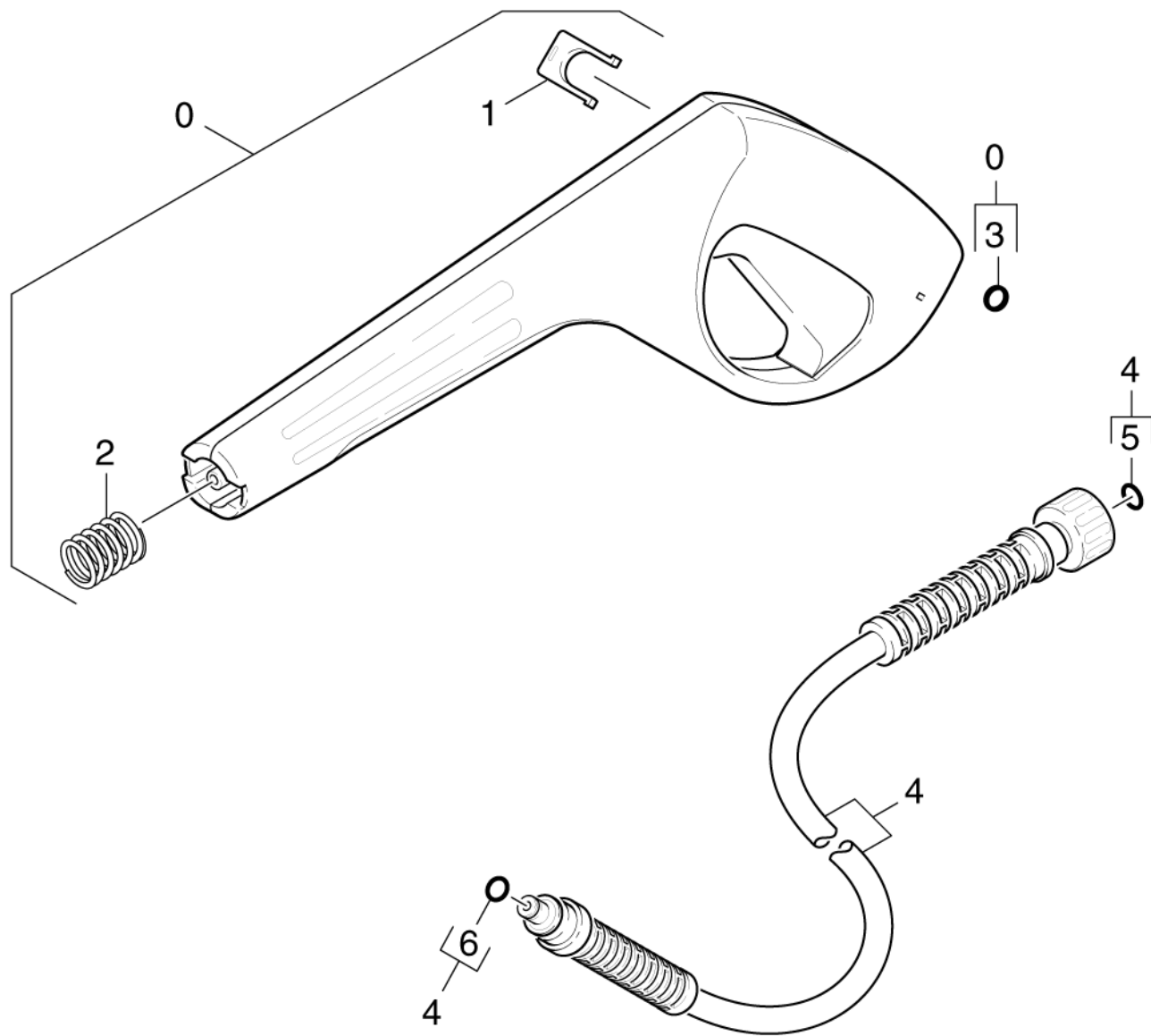
Pos	Material #	Name	Qty.	Unit	from ser.nr.	up to ser.nr.
0	4.060-778.0	Motor complete replacement 1,9kW	1.000	ST	10531	
Position text: 1.950-200.0 /-205.0 /-206.0 /-207.0 /-208.0 /-209.0 /-210.0 /-211.0						
0	4.060-746.0	Motor complete replacement 1,9kW EPC	1.000	ST		
Position text: 1.950-230.0						
0	4.060-743.0	Motor complete replacement 1,7kW	1.000	ST		10530
Position text: 1.950-200.0						
1	9.001-874.0	Switch box complete spare part	1.000	ST		
2	4.067-063.0	Housing motor replacement V0	1.000	ST		
3	4.649-015.0	Cable complete Multiconnector *EU	1.000	ST		
Position text: 1.950-200.0 /-205.0 /-206.0 /-208.0/-210.0						
3	4.649-058.0	Cable complete Multiconnector *CH	1.000	ST		
Position text: 1.950-209.0 /-211.0						
3	6.649-408.0	Cable with plug EPC 2x1	1.000	ST		
Position text: 1.950-230.0						
3	4.649-018.0	Cable complete *GB	1.000	ST		
Position text: 1.950-207.0						
4	4.682-106.0	Printed circuit board complete replaceme	1.000	ST		
Position text: 1.950-230.0						
5	6.362-902.0	O-Ring 60x2,5 NBR 70	1.000	ST	10531	
Position text: 1.950-200.0 /-205.0 /-206.0 /-207.0 /-208.0 /-209.0 /-210.0 /-211.0						
5	6.363-340.0	O-Ring 50 x 2,2 NBR 80	1.000	ST		10530
Position text: 1.950-200.0 /-205.0						
6	6.363-339.0	O-Ring seal 60x2,5 -NBR 80	1.000	ST		
7	6.303-260.0	Screw 5x26,4	4.000	ST		
8	4.120-226.0	Wobble plate complete lift 5,33 (8°40')	1.000	ST		10530
Position text: 1.950-200.0						

30 Motor

Pos	Material #	Name	Qty.	Unit	from ser.nr.	up to ser.nr.
8	4.120-227.0	Wobble plate complete replacement	1.000	ST	10531	
Position text: 1.950-200.0 /-205.0 /-206.0 /-207.0 /-208.0 /-209.0 /-210.0 /-211.0						
9	6.288-112.0	Engine oil 1L	1.000	ST		
10	6.649-410.0	Cable with capacitor 2x1	1.000	ST		
11	6.649-560.0	Cable with capacitor	1.000	ST	10531	
Position text: 1.650-200.0 /-205.0 /-206.0 /-207.0-208.0 /-209.0 /-210.0 /-211.0						
11		Stockpiling discontinued	1.000	ST		10530
Position text: 1.950-200.0						

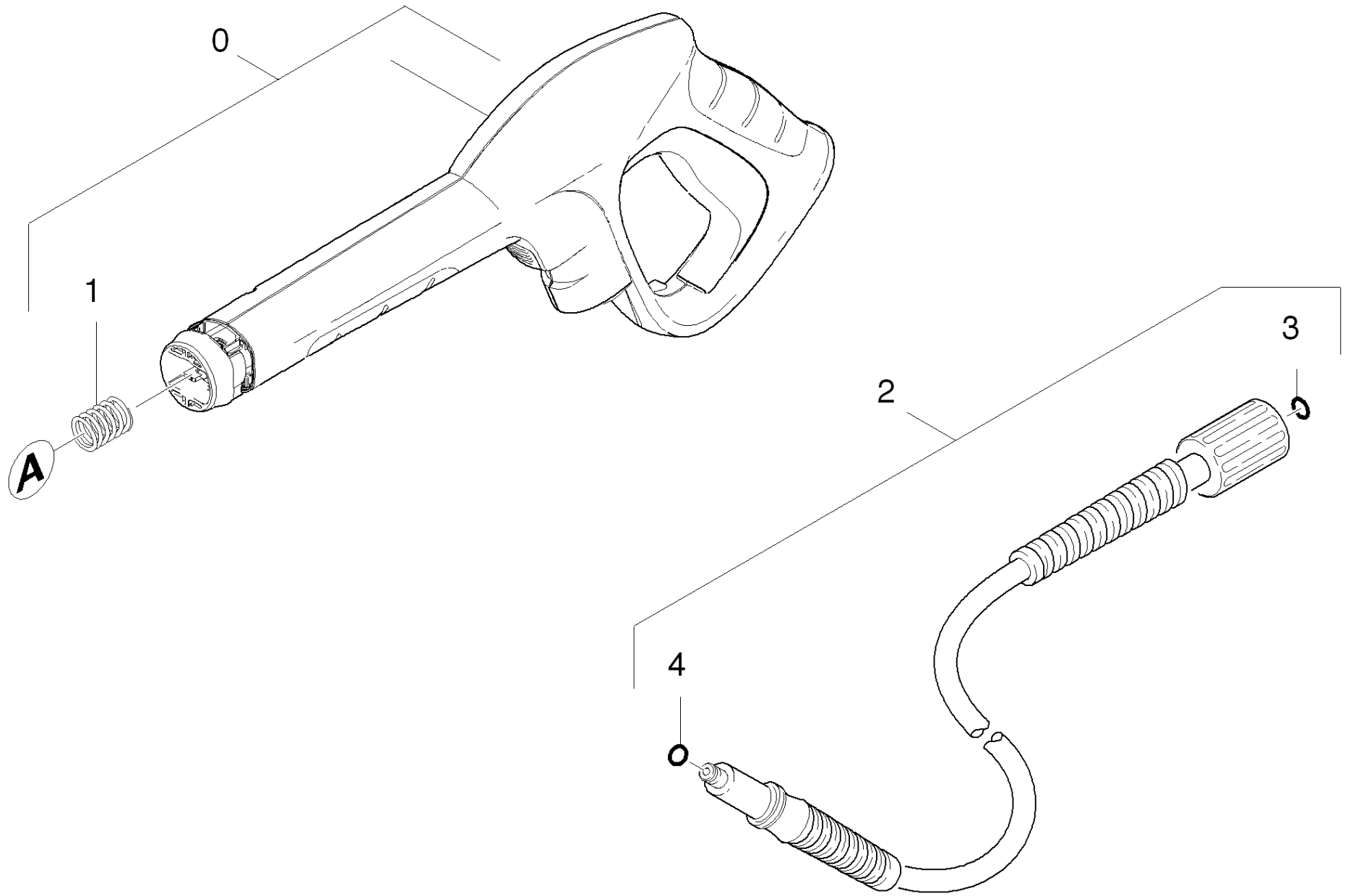
40 Accessories

Pos	Name	Qty.	Unit	var. information
41	Hand trigger gun	1.000	ST	
42	Hand trigger gun	1.000	ST	
43	Hand trigger gun	1.000	ST	
44	Jet pipe	1.000	ST	
45	Surface cleaner	1.000	ST	T 200
46	Surface cleaner	1.000	ST	T 250



41 Hand trigger gun

Pos	Material #	Name	Qty.	Unit	from ser.nr.	up to ser.nr.
0		Stockpiling discontinued	1.000	ST	10531	
Position text: 1.950-200.0 /-205.0 /-206.0						
0		Stockpiling discontinued	1.000	ST		10530
Position text: 1.950-200.0						
1	5.037-164.0	Clamp	1.000	ST	10531	
Position text: 1.950-200.0 /-205.0						
1	5.037-140.0	Clamp	1.000	ST		10530
Position text: 1.950-200.0						
2	5.332-464.0	Pressure spring	1.000	ST		
3	2.880-990.0	Spare part set O-Ring 5x -Kaercher	1.000	ST		
4	6.390-463.0	H 9 high pressure hose	1.000	ST		
5	6.363-198.0	O-Ring seal 6x2 90 shore PUR	1.000	ST		



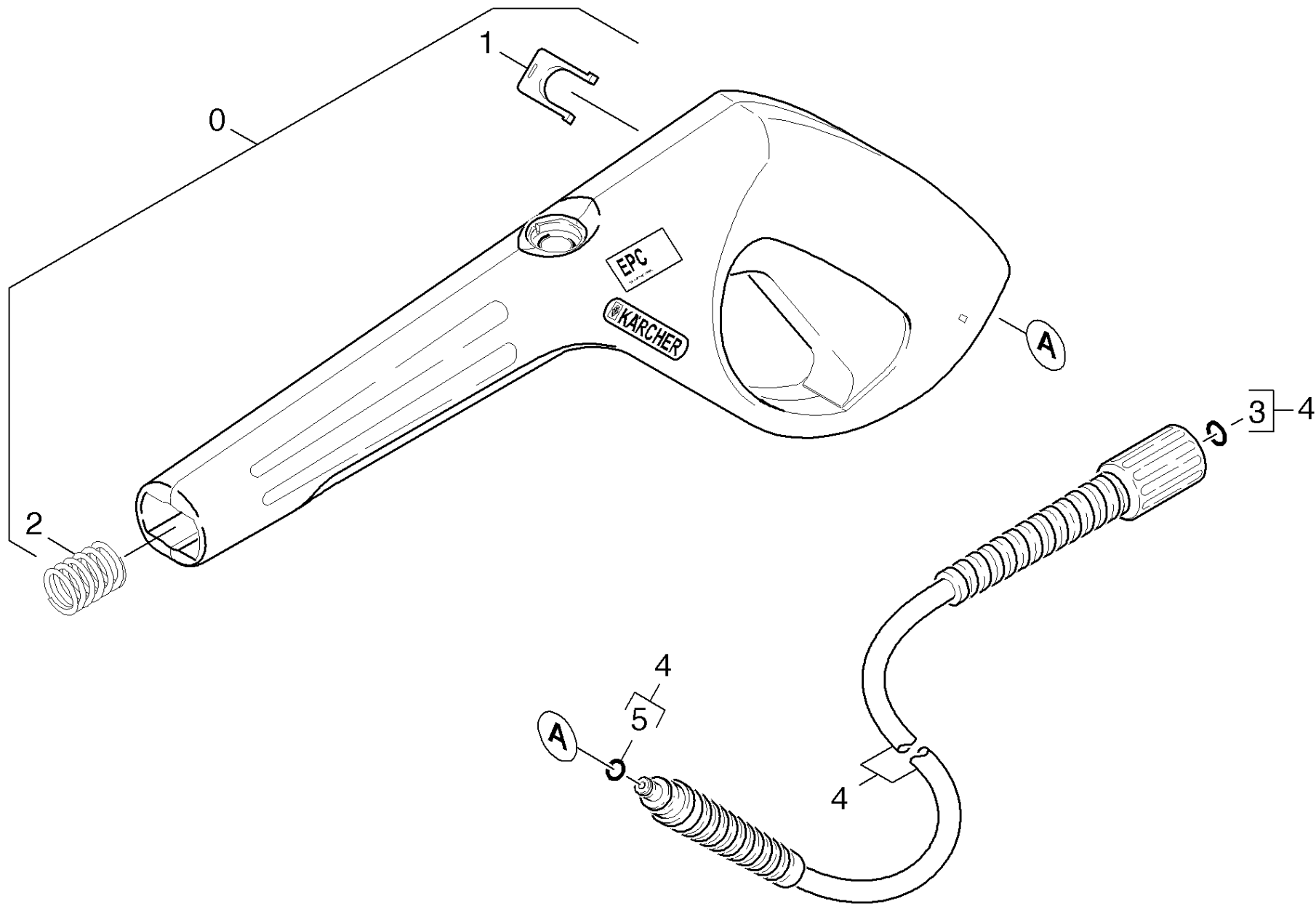
42 Hand trigger gun

ET/VT (spare/wear parts)	Pos	Material #	Name	Qty.	Unit
	0	2.642-172.0	G 160 Q pistol Quick Connect	1.000	ST
Position text: 1.950-200.0 /-205.0 /-206.0 /-207.0 /-208.0 /-209.0 /-210.0 /-211.0					
	1	5.332-464.0	Pressure spring	1.000	ST
X-X	2	2.641-706.0	High pressure hose 16MPa/9m 60°C, verp.	1.000	ST
	3	2.880-990.0	Spare part set O-Ring 5x -Kaercher	1.000	ST
	4	6.363-410.0	O-Ring seal 5,7x1,78 NBR 90Shore	1.000	ST



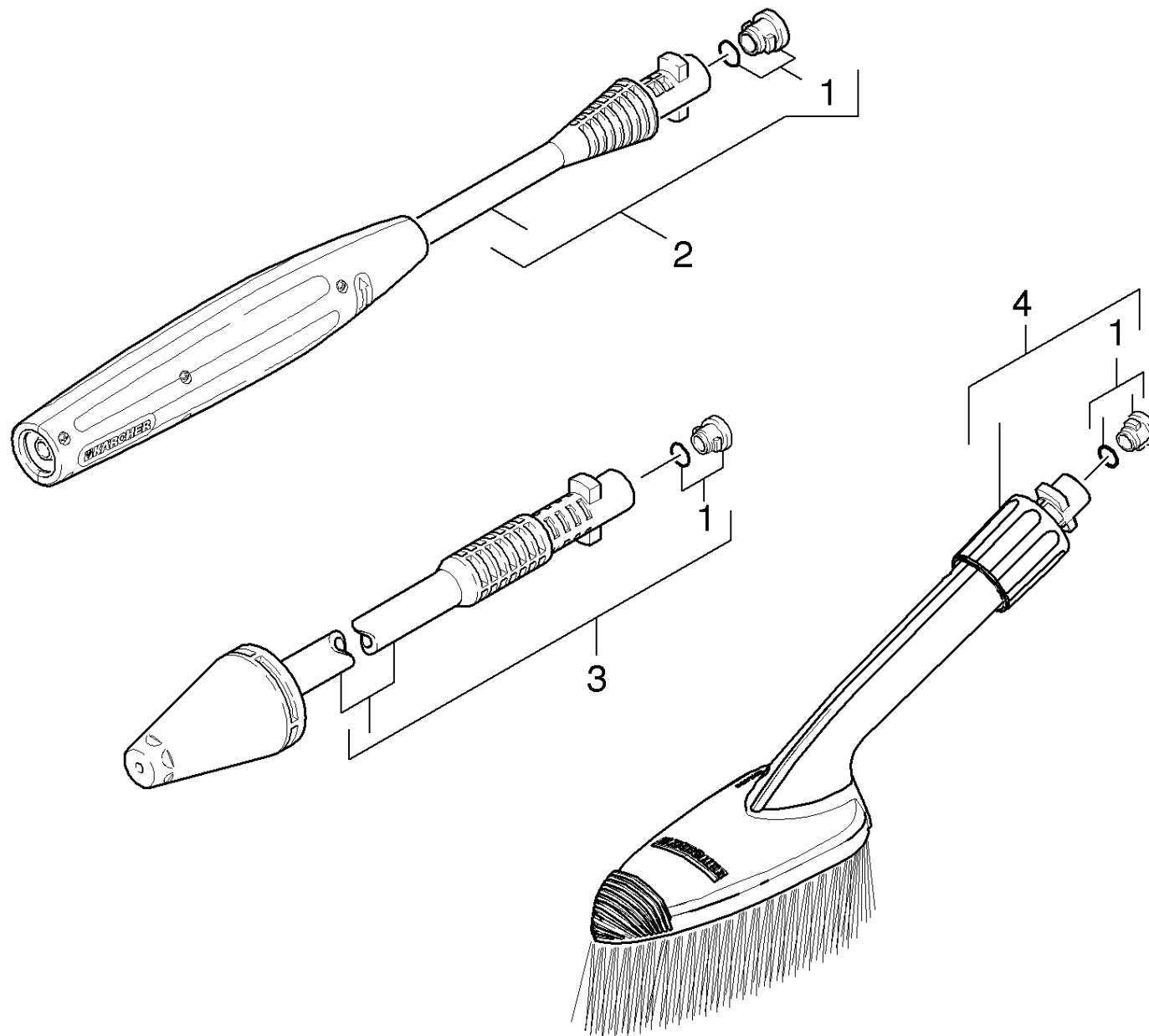
0 G 160 Q pistol Quick Connect (2.642-172.0)

Pos	Material #	Name	Qty.	Unit
1	5.332-464.0	Pressure spring	1.000	ST



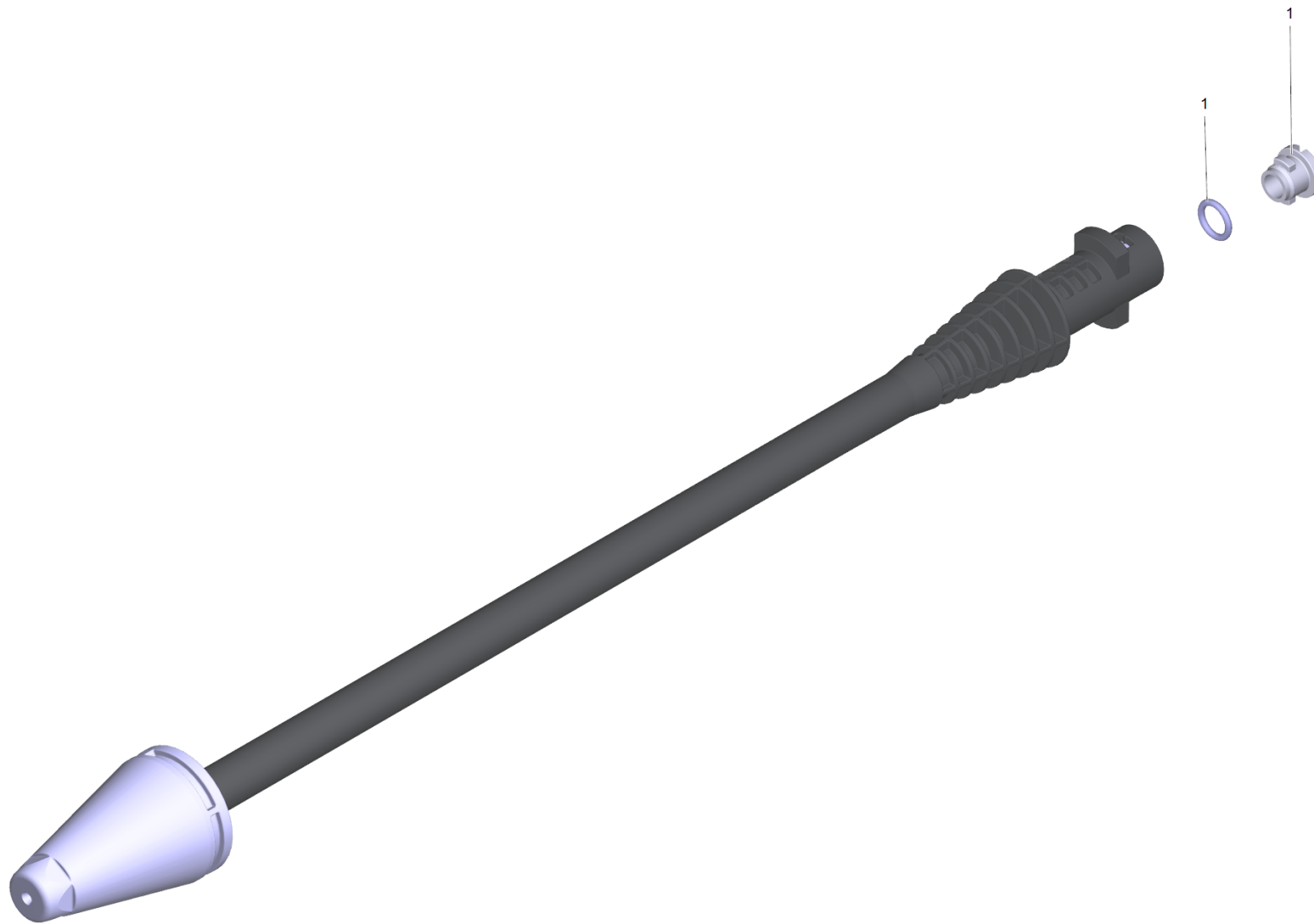
43 Hand trigger gun

Pos	Material #	Name	Qty.	Unit
0		Stockpiling discontinued	1.000	ST
Position text: 1.950-230.0				
1	5.037-140.0	Clamp	1.000	ST
2	5.332-464.0	Pressure spring	1.000	ST
3	2.880-990.0	Spare part set O-Ring 5x -Kaercher	1.000	ST
4	6.390-463.0	H 9 high pressure hose	1.000	ST
5	6.363-198.0	O-Ring seal 6x2 90 shore PUR	1.000	ST



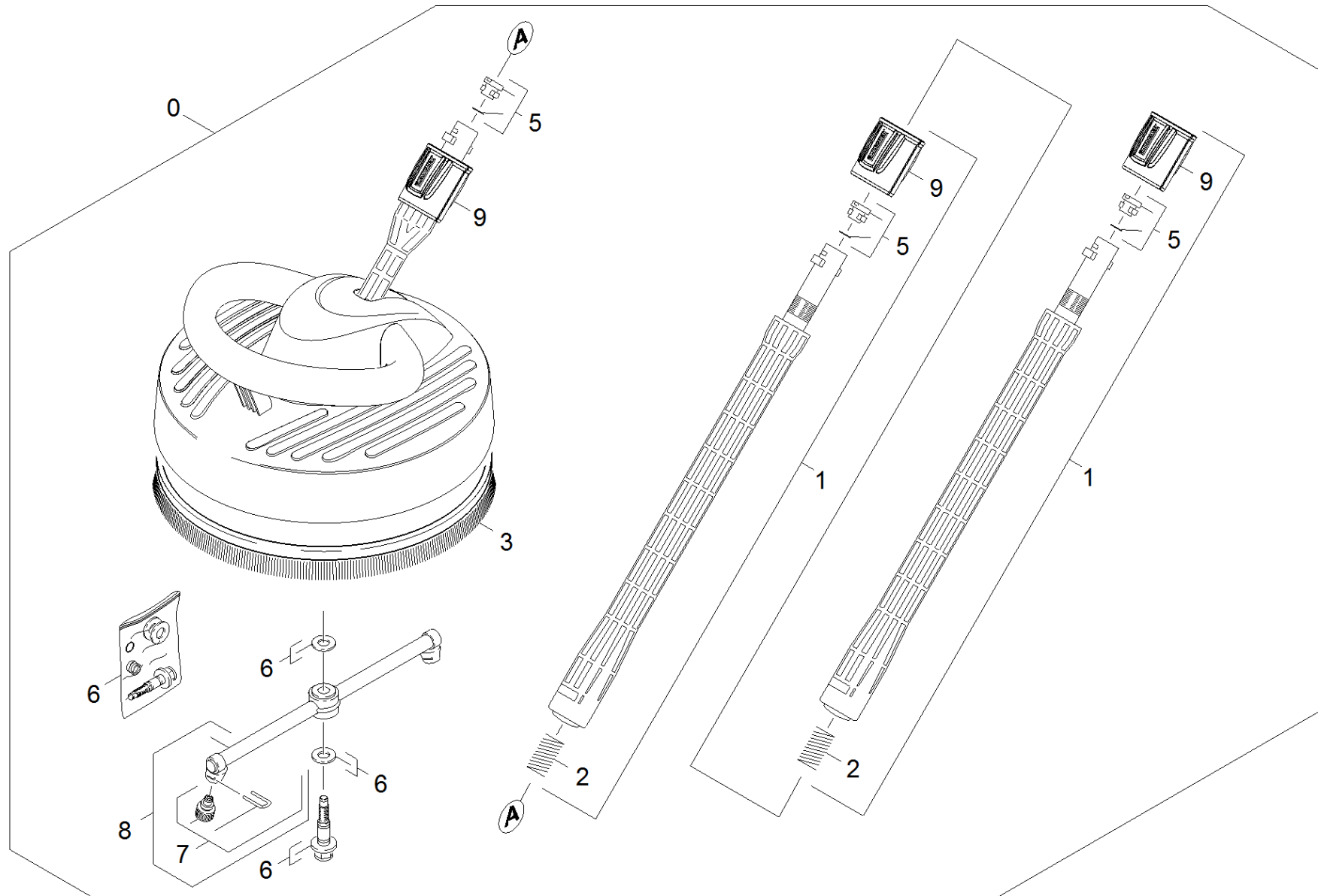
44 Jet pipe

ET/VT (spare/wear parts)	Pos	Material #	Name	Qty.	Unit
	1	2.640-729.0	O-Ring seal set	1.000	ST
	2	4.760-534.0	VPS K3 0287 K	1.000	ST
	3	4.764-260.0	Dirt blaster 027 St - CEM	1.000	ST
Position text: 1.950-200.0/-205.0/-206.0/-208.0/-209.0/-210.0 /-211.0 /-230.0					
X	3	2.643-243.0	DB 160 rotor nozzle	1.000	ST
Position text: 1.950-207.0					
	4	2.640-589.0	Brush lengthwise	1.000	ST



3 Dirt blaster 027 St - CEM (4.764-260.0)

Pos	Material #	Name	Qty.	Unit
1	2.640-729.0	O-Ring seal set	1.000	ST



45 Surface cleaner

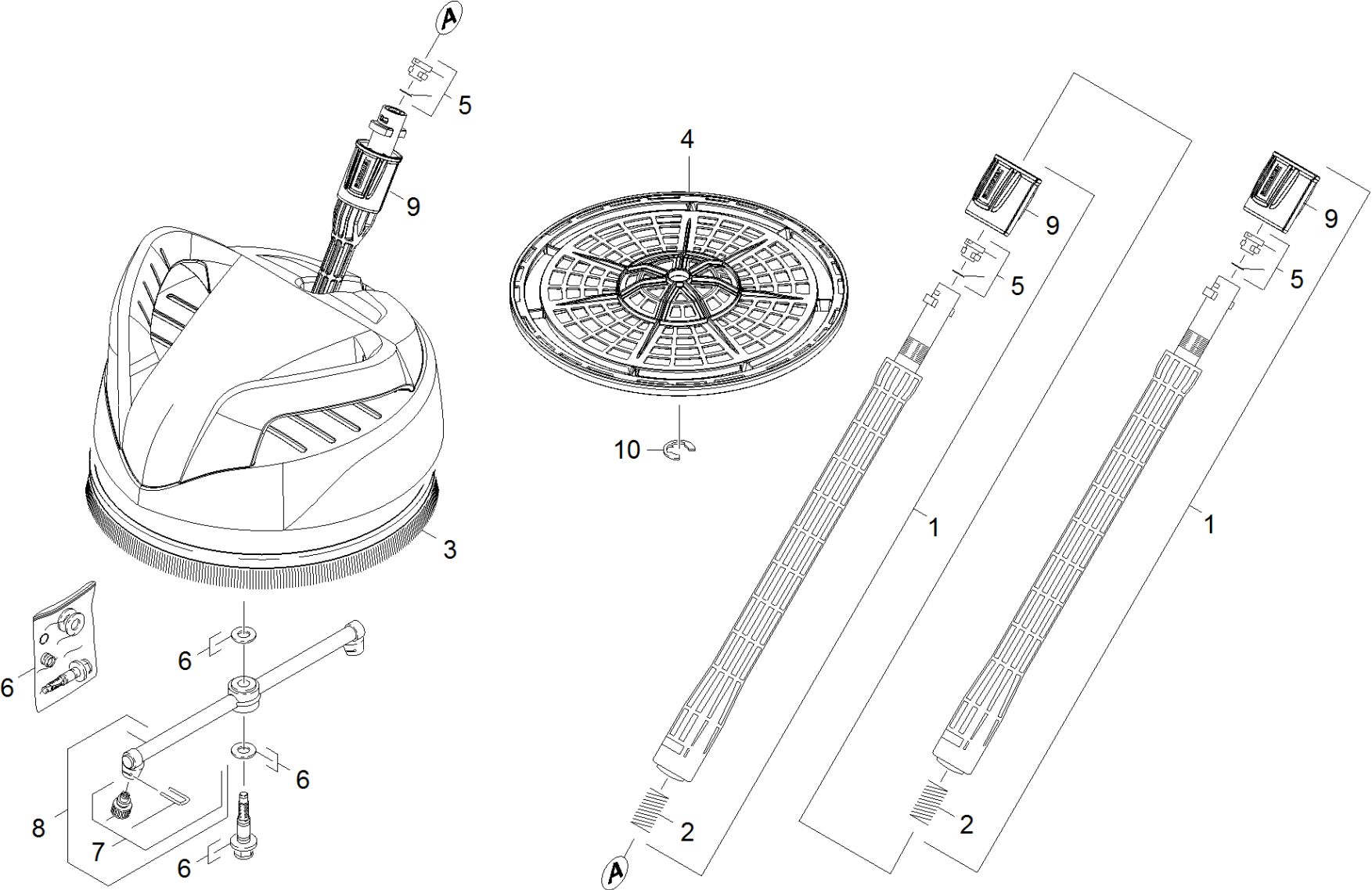
ET/VT (spare/wear parts)	Pos	Material #	Name	Qty.	Unit	Footnote text
	0	2.641-361.0	T 200 verpackt	1.000	ST	
X	1	2.643-240.0	Single-step jet pipe extension	2.000	ST	
	2	5.332-464.0	Pressure spring	2.000	ST	
	3	6.371-086.0	Strip brush	1.000	ST	
	5	2.640-729.0	O-Ring seal set	3.000	ST	
	6	2.883-994.0	Spare part set set of gaskets neutrally	1.000	ST	
	7	2.641-556.0	Spare part set nozzles 027	1.000	ST	BLACK
	7	2.640-727.0	Spare parts nozzles T-Racer 015	1.000	ST	GREY
	8	2.885-003.0	Spare part set rotor neutrally	1.000	ST	
	9	5.310-160.0	Nut Kaercher	3.000	ST	

0 T 200 verpackt (2.641-361.0)

Pos	Name	Qty.	Unit
2	Operating manual T 200	1.000	ST

1 Single-step jet pipe extension (2.643-240.0)

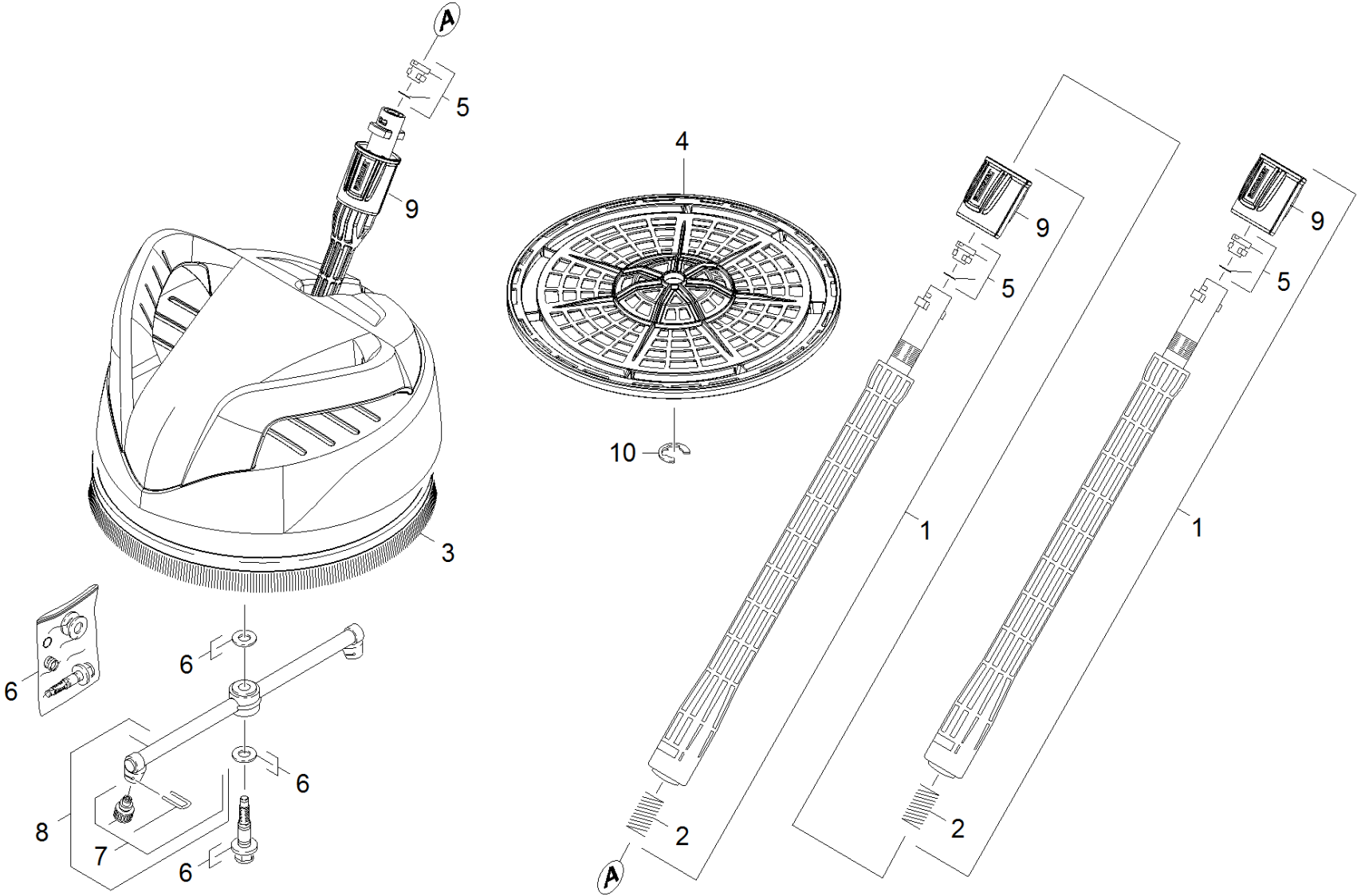
Pos	Material #	Name	Qty.	Unit
3	2.640-729.0	O-Ring seal set	1.000	ST
8	5.332-464.0	Pressure spring	1.000	ST
10	5.310-160.0	Nut Kaercher	1.000	ST



46 Surface cleaner

ET/VT (spare/wear parts)	Pos	Material #	Name	Qty.	Unit	from ser.nr.	up to ser.nr.	Footnote text
X	1	2.643-240.0	Single-step jet pipe extension	2.000	ST	0000000000	0000000000	
	2	5.332-464.0	Pressure spring	2.000	ST	0000000000	0000000000	
	3	6.371-086.0	Strip brush	1.000	ST	0000000000	0000000000	
	4	5.394-865.0	Grate T 250 Plus	1.000	ST	0000000000	0000000000	
	5	2.640-729.0	O-Ring seal set	3.000	ST	0000000000	0000000000	
	6	2.883-963.0	Set of gaskets T-RACER	1.000	ST	0000000000	0000000000	
	7	2.640-727.0	Spare parts nozzles T-Racer 015	1.000	ST	0000000000	0000000000	GREY
	7	2.640-642.0	Spare parts nozzles T-Racer 020	1.000	ST	0000000000	0000000000	YELLOW
	8	2.885-182.0	Spare part set rotor T 250 plus	1.000	ST	0000000000	0000000000	
	9	5.310-160.0	Nut Kaercher	3.000	ST			
	10	7.343-206.0	Lock washer 12-2.1030 DIN 6799	1.000	ST			

1 Single-step jet pipe extension (2.643-240.0)



1 Single-step jet pipe extension (2.643-240.0)

Pos	Material #	Name	Qty.	Unit
3	2.640-729.0	O-Ring seal set	1.000	ST
8	5.332-464.0	Pressure spring	1.000	ST
10	5.310-160.0	Nut Kaercher	1.000	ST
