

**Список запасных частей
(5.971-820.0) Перечень запасных деталей K5 Classic**

DE HINWEISE

Weitere Sprachen:

Diese Ersatzteilliste ist in weiteren Sprachen erhältlich. Sie erhalten diese unter www.kaercher.com im Bereich Service. Die Schreibweise der Teilenummer, z.B. 75456380, entspricht der Teilenummer 7.545-638.0.

Mengenangaben:

Die Mengenangaben in der Ersatzteilliste entsprechen den in der Baugruppe verbauten Stückzahlen der Bauteile.

Meterware:

Ersatzteile welche als Meterware geliefert werden sind auf Einbaulänge selbst zu kürzen. Die Stückzahlen sind als Mindestbestellmenge =1m angegeben und müssen je nach Bedarf auf weitere volle Meterzahlen erhöht werden.

Versionen/ Werknummern:

Sind Versionen oder Werknummern in der Ersatzteilliste angegeben, ist anhand dieser vor Bestellung zu prüfen, welches Bauteil für ihr Gerät verwendet werden muss.

Lackierte Teile:

Bei Bestellungen von lackierten Teilen welche in der Ersatzteilliste nicht in verschiedenen Farben ausgewiesen sind, ist zusätzlich die Farbnummer oder Farbe mit anzugeben.

Technische Änderungen:

Technische Änderungen sowie das Recht der ausschließlichen Auswertung unseres geistigen Eigentums behalten wir uns vor.

EN INSTRUCTIONS

Other languages:

This list of spare parts is also available in other languages. You can get this list from www.kaercher.com in the Service division. The designation of the part number e.g. 75456380 is equal to 7.545-638.0.

Quantity details:

The quantity details in the spare parts list correspond to the number of pieces of the component installed in the assembly group.

Piece goods:

Spare parts that are sold as piece goods are to be cut to the desired length. The quantities have been indicated as minimum order quantity =1m and must be rounded off to the full meter figure depending on your requirements.

Version/ Plant numbers:

If version or plant numbers are mentioned in the spare parts list, then use the same to check before ordering which spare part needs to be used for your appliance.

Painted parts:

While ordering painted parts that are not mentioned in the spare parts list in their colour variations, please mention the colour number or the colour you require.

Technical changes:

We reserve the right to make technical changes as well as the right to exclusive use of our intellectual property.

FR REMARQUES

Autres langues:

Cette liste de pièces de rechange est disponible en autres langues. Cela est disponible sous www.kaercher.com dans le menu Service. La désignation du numéro de pièce, par ex. 75456380, correspond au numéro de pièce 7.545-638.0.

Indications de quantité:

Les indications de quantité dans la liste de pièces de rechange correspondre aux nombres de pièces des composant utilisées dans la construction.

Matériel au mètre:

Les pièces de rechange qui sont livrées au mètre doivent être raccourcies à longueur souhaitée par l'acheteur même. Les nombres des pièces sont indiquées en quantité de commande minimale = 1m et doivent être augmentés selon le besoin à une chiffre de mètre complète.

Versions/ Numéros d'usine:

Lorsqu'il sont indiquées des versions ou des numéros d'usine dans la liste de pièces de rechange, vous devez vérifier que composant doit être utilisé pour votre appareil.

Pièces laquées:

Pour commander des pièces laquées, où les différentes couleurs ne sont pas indiquées dans la liste des pièces de rechange, vous devez indiquer en plus le numéro de la couleur ou seulement la couleur.

Modifications techniques:

Nous nous réservons la possibilité des modifications techniques ainsi le droit d'exploitation exclusive de notre propriété intellectuelle.

IT AVVERTENZE

Altre lingue:

Il presente elenco di parti di ricambio è disponibile sul nostro sito Web anche in altre lingue: sotto www.kaercher.com alla voce "Service".

L'indicazione del codice pezzo, ad es. 75456380, corrisponde al codice pezzo 7.545-638.0

Indicazioni di quantità:

Le indicazioni di quantità riportate dall'elenco "parti di ricambio" corrispondono al numero delle singole componenti contenute nella rispettiva unità.

Merce a metro:

Le parti di ricambio fornite come "merce a metro" devono venire in seguito accorciate alla lunghezza necessaria per il montaggio. La quantità unitaria è indicata come "quantità minima di ordinazione = 1m" e deve all'occorrenza venire moltiplicata per il numero intero di metri necessari.

Versioni / Numeri di fabbricazione:

Quando l'elenco "parti di ricambio" riporta diverse versioni o numeri di fabbricazione, confrontare la versione o il numero di fabbricazione del ricambio desiderato con quelle/i presenti nell'elenco e indicarla/o al momento dell'ordinazione.

Parti di ricambio verniciate:

Nel caso di ricambi verniciati, se l'elenco parti di ricambio non ne riporta espressamente i diversi colori, al momento dell'ordinazione è necessario indicare anche il colore o il numero del colore desiderato.

Modifiche tecniche:

Ci riserviamo il diritto di apportare modifiche tecniche così come il diritto di utilizzo esclusivo della nostra proprietà intellettuale.

ES INDICACIONES

Otros idiomas:

La lista de piezas de repuesto se puede adquirir en otros idiomas. La puede adquirir en www.kaercher.com en el área de servicios.

La notación de los números de las piezas, p.ej. 75456380 corresponde al número de pieza 7.545-638.0.

Cantidades:

Las indicaciones de cantidades de la lista de piezas de repuesto corresponden al número de piezas montadas en el componente.

Mercancía por metros:

Las piezas de repuesto que se suministran por metros se pueden cortar al largo deseado. La unidad mínima de pedido es de = 1 m y el número de metros completos se puede aumentar según necesidad.

Versiones/números de fábrica:

Si se indica la versión o número de fábrica en la lista de piezas de repuesto, se debe comprobar en ella la pieza a usar para su aparato antes de realizar el pedido.

Piezas lacadas:

Al realizar pedidos de piezas lacadas que no estén indicadas en los diferentes colores en la lista de piezas de repuesto, se debe indicar también la referencia del color o el color.

Modificaciones técnicas:

Reservados los derechos de realizar modificaciones técnicas y aprovechar nuestra propiedad intelectual.

PL WSKAZÓWKI

Pozostałe języki:

Ta lista części zamiennych jest dostępna w także w innych językach. Mogą ją Państwo pobrać ze strony www.kaercher.com w dziale Serwis.

Sposób zapisywania numeru części, np. 75456380, odpowiada numerowi części 7.545-638.0.

Dane ilości:

Dane ilości podane w liście części zamiennych odpowiadają liczbie sztuk podzespołów tworzących dany moduł.

Towar sprzedawany na metry:

Części zamienne dostarczane jako towar sprzedawany na metry po zamontowaniu należy samodzielnie skrócić do potrzebnej długości. Liczba sztuk podana jest jako minimalna ilość zamówienia = 1m i w zależności od potrzeb zwiększa się ją o kolejne pełne metry.

Wersje/ Numer zakładu:

Jeżeli w liście części zamiennych podane są wersje lub numery zakładu, przed zamówieniem na ich podstawie należy sprawdzić, który podzespół stosuje się w Państwa urządzeniu.

Części lakierowane:

W przypadku zamówień części lakierowanych, które w liście części zamiennych nie podano w wielu kolorach, należy dodatkowo zaznaczyć nr koloru lub kolor.

Zmiany techniczne:

Zastrzegamy sobie prawo do zmian technicznych oraz wyłącznego wykorzystywania naszej własności intelektualnej.

RU УКАЗАНИЯ:

Другие языки:

Данный список запасных частей также доступен на других языках. Вы найдете его на сайте www.kaercher.com в разделе Service
Маркировка номера детали, например, 75456380, соответствует номеру детали 7.545-638.0.

Указание количества:

Количественные данные в списке запасных частей соответствуют числу компонентов, входящих в состав узлов.

Товар, продаваемый на метры:

Запасные части, продающиеся на метры, необходимо обрезать до нужной длины. Число изделий указано в виде минимального объема заказа = 1м и их количество можно округлить до требуемого по мере необходимости.

Варианты исполнения/заводские номера:

Если варианты исполнения или заводские номера указаны в списке запасных частей, то перед заказом необходимо проверить, какая деталь подходит для вашего устройства.

Лакированные детали:

При заказе лакированных деталей, варианты расцветки которых не указаны в списке запасных частей, необходимо дополнительно указать номер цвета или необходимый для вас цвет.

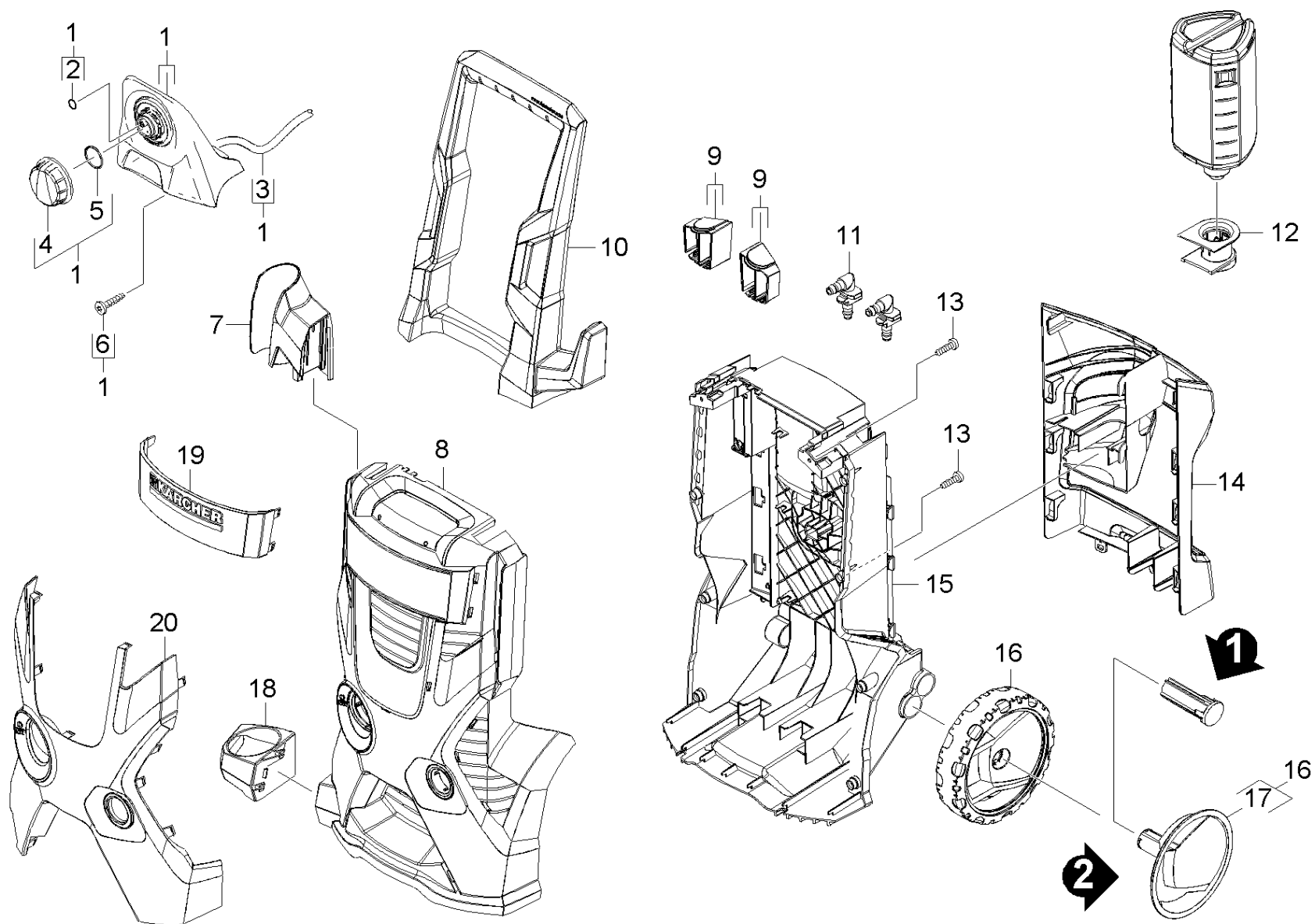
Технические изменения:

Мы оставляем за собой право на технические изменения, а также право на исключительное использование нашей интеллектуальной собственности.

Перечень запасных деталей K5 Classic (5.971-820.0)	6
10 Корпус.....	7
20 Насосный агрегат.....	9
21 Управляющий корпус.....	10
22 Прямолинейная направляющая.....	12
30 Мотор.....	14
40 Принадлежности.....	16
41 Ручной пистолет-распылитель.....	17
42 Шланг высокого давления.....	19
43 Выпускное сопло регулируемой мощности.....	21
44 Роторная форсунка.....	23
45 Очиститель поверхностей.....	25
1 1-СТУПЕНЧАТАЯ УДЛИНИТЕЛЬНАЯ ТРУБКА 0,4 М (2.643-240.0).....	27
46 Щетка Best.....	29
47 Трубка для вдувания пены.....	31
48 Очиститель поверхностей.....	33
1 1-СТУПЕНЧАТАЯ УДЛИНИТЕЛЬНАЯ ТРУБКА 0,4 М (2.643-240.0).....	35
3 Кронштейн подшипника крп.....	37
1 Адаптер комплектный.....	39
50 Распределительный щит.....	41

Перечень запасных деталей K5 Classic (5.971-820.0)

Поз.	Обозначение	Количество	Единица
10	Корпус	1.000	ST
20	Насосный агрегат	1.000	ST
30	Мотор	1.000	ST
40	Принадлежности	1.000	ST
50	Распределительный щит	1.000	ST

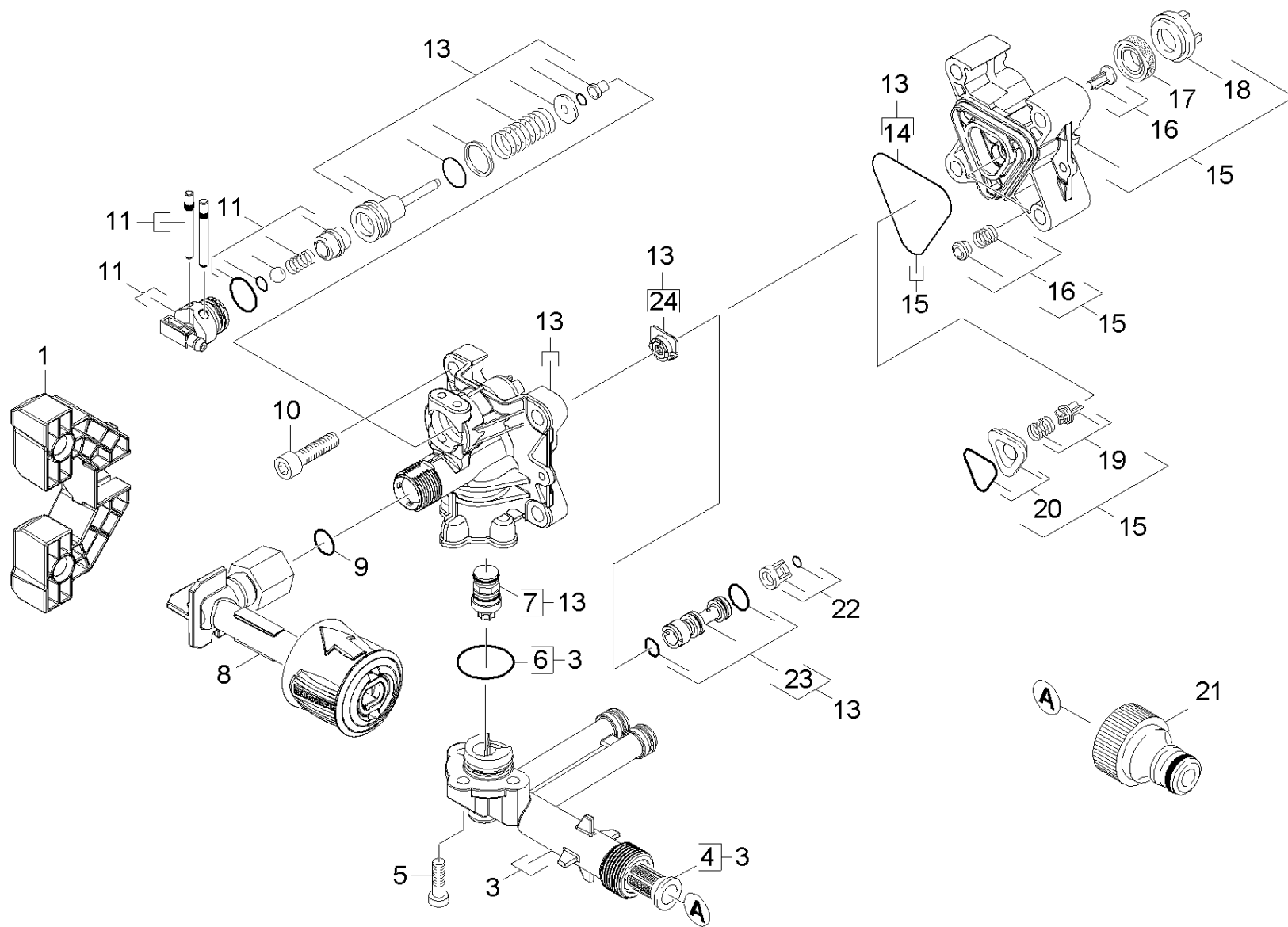


10 Корпус

ЗЧ/БЧ	Поз.	Материальный №	Обозначение	Количество	Единица	Текст сноски
X-X	1	2.885-283.0	КЗЧ для крепления шланга ВД	1.000	СТ	
	2	6.363-018.0	Уплотнительное кольцо 4x2	1.000	СТ	
	3	6.390-426.0	Шланг DN 5	1.000	М	ЗАКАЗЫВАТЬ МЕТРАЖОМ
	4	9.037-621.0	Ручка химия	1.000	СТ	
	5	6.362-522.0	Кольцо круглого сечения 24,0 x 2,0	1.000	СТ	
X	6	9.086-203.0	Винт 4x22	4.000	СТ	
X-X	7	9.037-618.0	Держатель пистолета верхний	1.000	СТ	
	8	9.038-016.0	Крышка	1.000	СТ	
	9	9.001-743.0	Набор кожух	1.000	СТ	
X-X	10	9.037-625.0	ручка компактная	1.000	СТ	
	11	9.037-861.0	Ниппель 90A Mod.Range	2.000	СТ	
X-X	12	9.012-681.0	RM держатель	1.000	СТ	
X	13	9.086-173.0	Винт 4x22 Torx-d.7,5	8.000	СТ	
X-X	14	9.038-023.0	Держатель аксессуаров EU-USA	1.000	СТ	
X-X	15	9.037-871.0	Корпус позади WCM Modular	1.000	СТ	
X-X	16	4.515-325.0	Комплект замены колеса 200 HUMMER	1.000	СТ	КОМПЛЕКТ ИЗ 2 ШТ.
X-X	17	4.515-292.0	Дисплей для замены 200 Hummer SF	1.000	СТ	КОМПЛЕКТ ИЗ 2 ШТ.
X-X	18	9.037-619.0	Держатель пистолета нижний	1.000	СТ	
	19	9.001-766.0	Крышка в сборе серебристая K5.700	1.000	СТ	
	20	9.037-630.0	Кожух желтый X -TOP	1.000	СТ	

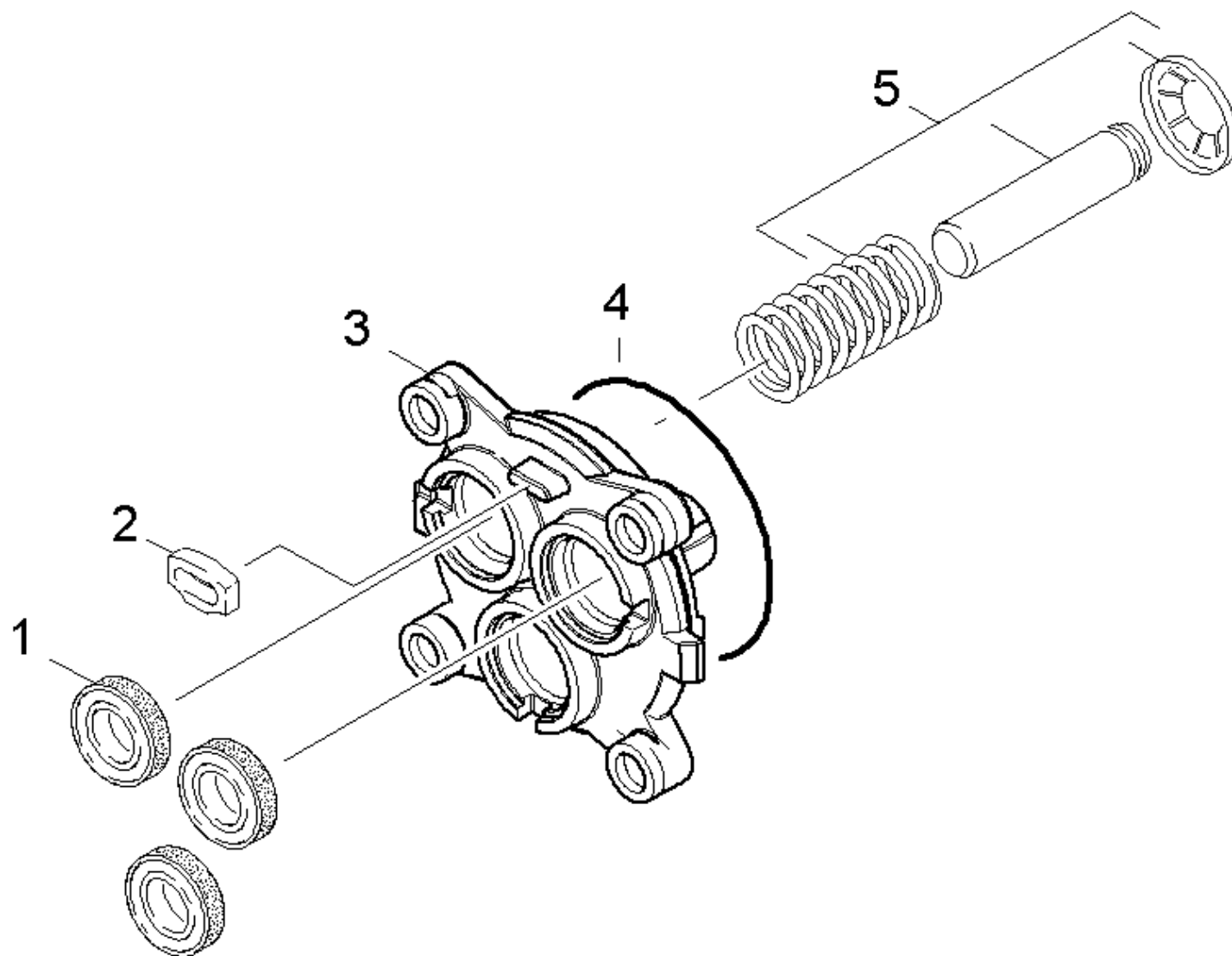
20 Насосный агрегат

Поз.	Обозначение	Количество	Единица
21	Управляющий корпус	1.000	СТ
22	Прямолинейная направляющая	1.000	СТ



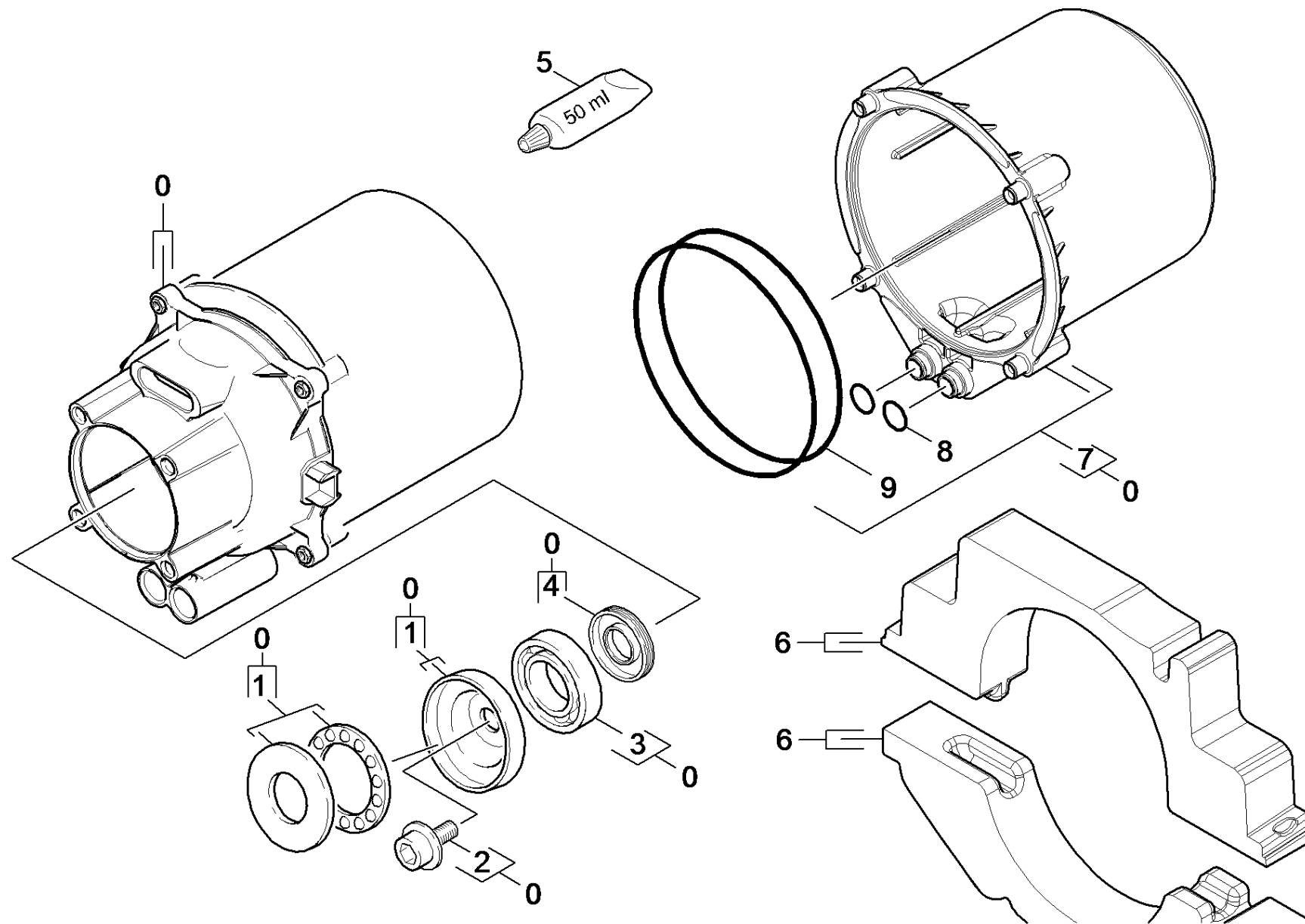
21 Управляющий корпус

ЗЧ/БЧ	Поз.	Материальный №	Обозначение	Количество	Единица	от № WK	до № WK
X	1	9.037-673.0	Фиксатор	1.000	ST		
X-X	3	9.001-745.0	Соединитель в сборе	1.000	ST	0000000000	0000000000
X-X	4	5.731-598.0	Фильтр мелкой очистки длинный	1.000	ST	0000000000	0000000000
	5	9.086-199.0	Винт	3.000	ST	0000000000	0000000000
	6	9.081-417.0	Кольцо круглого сечения 20 x 2	1.000	ST	0000000000	0000000000
	7	9.002-164.0	Перепускной клапан синтетический материа	1.000	ST	0000000000	0000000000
X-X	8	9.001-746.0	Соединение с напорной стороны	1.000	ST	0000000000	0000000000
X-X	9	6.362-151.0	Кольцо круглого сечения диам. 10 x 2 NBR	1.000	ST	0000000000	0000000000
	10	7.306-151.0	Винт с цилиндрической головкой M8x65 -8.	4.000	ST	0000000000	0000000000
X-X	11	9.001-277.0	КЗЧ для узла подачи чистящего средства	1.000	ST	0000000000	0000000000
X-X	13	9.001-800.0	Коллектор в сборе	1.000	ST	0000000000	0000000000
	14	9.081-424.0	Фасонное уплотнение	1.000	ST	0000000000	0000000000
X-X	15	9.001-274.0	КЗЧ для распределительной головки	1.000	ST	0000000000	0000000000
X-X	16	9.001-110.0	Фасонный элемент в сборе	1.000	ST	0000000000	0000000000
X-X	17	6.362-875.0	Кольцо с проточкой диам. 12 x 20 x 5	3.000	ST	0000000000	0000000000
X-X	18	9.037-059.0	Опорное кольцо	3.000	ST	0000000000	0000000000
X-X	19	9.001-275.0	Комплект клапанов	1.000	ST	0000000000	0000000000
	20	9.001-276.0	Соединительный элемент	1.000	ST	0000000000	0000000000
X-X	21	6.465-031.0	Соединительный элемент 3/4	1.000	ST	0000000000	0000000000
X-X	22	9.001-819.0	Кожух в сборе	1.000	ST	0000000000	0000000000
X	23	4.769-035.0	Сопловая насадка	1.000	ST	0000000000	0000000000
	24	9.037-142.0	Разделитель	1.000	ST	0000000000	0000000000



22 Прямолинейная направляющая

ЗЧ/БЧ	Поз.	Материальный №	Обозначение	Количество	Единица	Текст сноски
X-X	1	6.964-026.0	Кольцо с проточкой	3.000	СТ	
	2	9.048-071.0	Прокладка	1.000	СТ	
	3	9.042-085.0	Направляющая прямолинейного хода	1.000	СТ	
	4	9.080-426.0	Кольцо круглого сечения 62x3 NBR, твердо	1.000	СТ	
X-X	5	9.001-727.0	Поршень комплектный заменитель	1.000	СТ	3 ШТ.

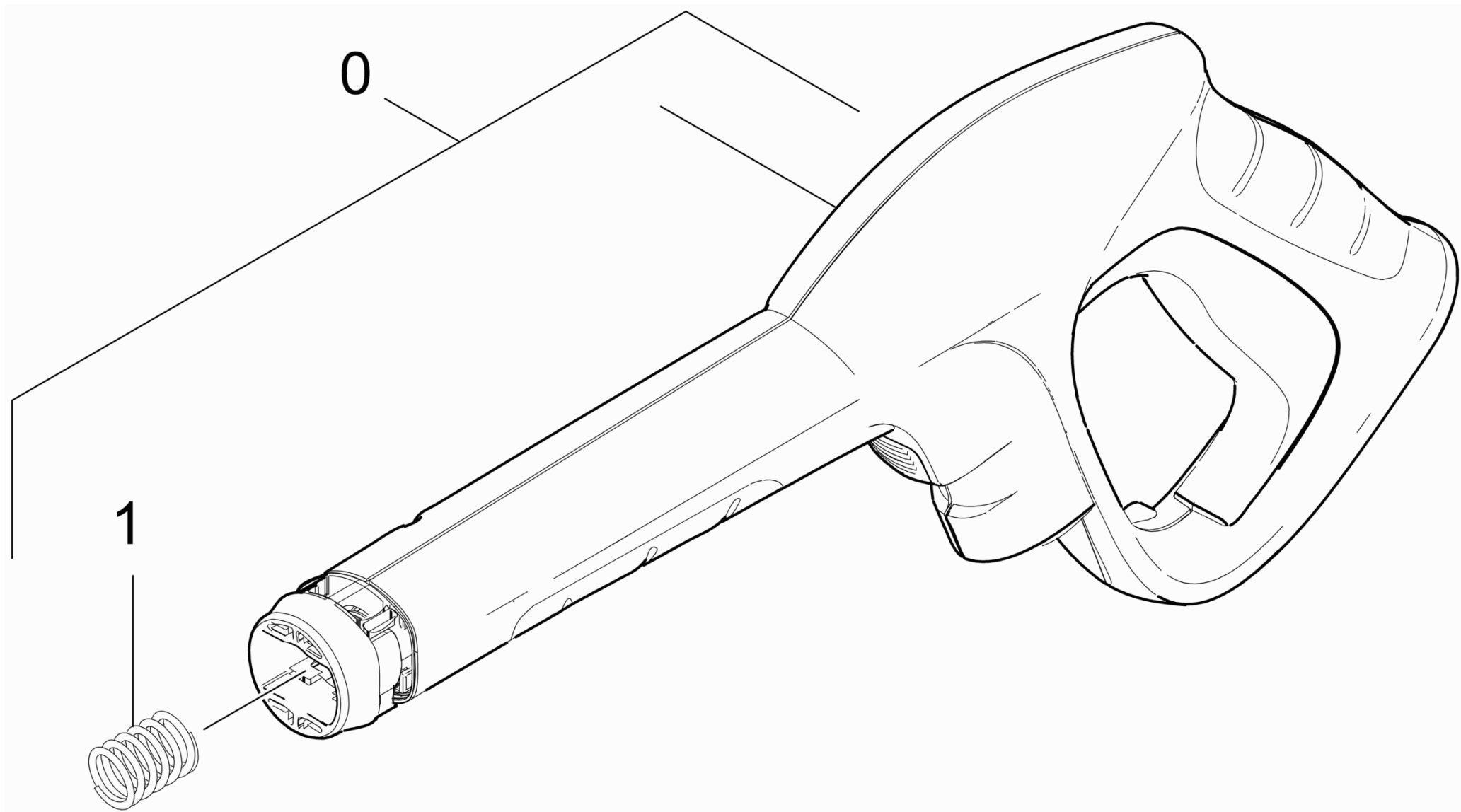


30 Мотор

ЗЧ/БЧ	Поз.	Материальный №	Обозначение	Количество	Единица
X-X	0	9.001-814.0	Двигатель в сборе К5	1.000	ST
Текст позиции: 1.180-633.0 /-635.0 /-636.0 /-637.0/-638.0					
	0	9.001-948.0	Мотор комплектный	1.000	ST
Текст позиции: 1.180-634.0					
	1	9.001-671.0	Поворотная плита	1.000	ST
Текст позиции: 1.180-634.0					
	1	9.001-289.0	Косая шайба	1.000	ST
Текст позиции: 1.80-633.0 /-635.0 /-636.0 /-637.0 /-638.0					
	2	9.086-205.0	Винт	1.000	ST
	3	7.401-010.0	Шарикоподшипник 6303-St DIN 625	1.000	ST
	4	9.078-007.0	Уплотнение вала 17x35x5	1.000	ST
	5	6.964-092.0	Thermoplex ALN VP2 Текучая смазка(50 мл)	1.000	ST
X	6	9.001-799.0	Перемычка PS	1.000	ST
X-X	7	9.001-918.0	Крышка кожуха мотора в сборе	1.000	ST
X-X	8	9.080-455.0	Уплотнение 10x2,8	2.000	ST
X-X	9	9.080-453.0	Уплотнительное кольцо 95x6	2.000	ST

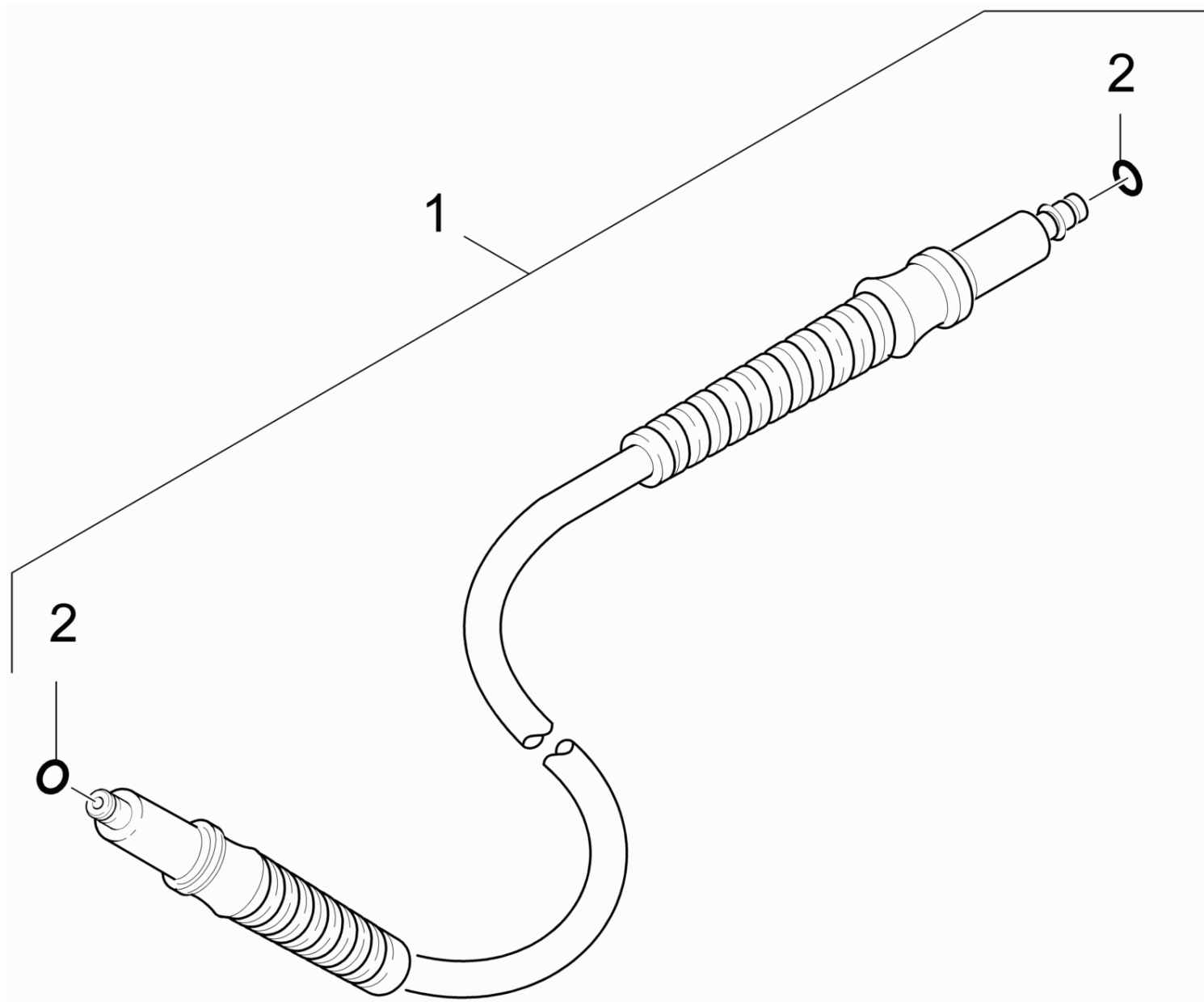
40 Принадлежности

Поз.	Обозначение	Количество	Единица	Сведения о варианте
41	Ручной пистолет-распылитель	1.000	ST	
42	Шланг высокого давления	1.000	ST	
43	Выпускное сопло регулируемой мощности	1.000	ST	
44	Роторная форсунка	1.000	ST	
45	Очиститель поверхностей	1.000	ST	T 250
46	Щетка Best	1.000	ST	
47	Трубка для вдувания пены	1.000	ST	
48	Очиститель поверхностей	1.000	ST	T350



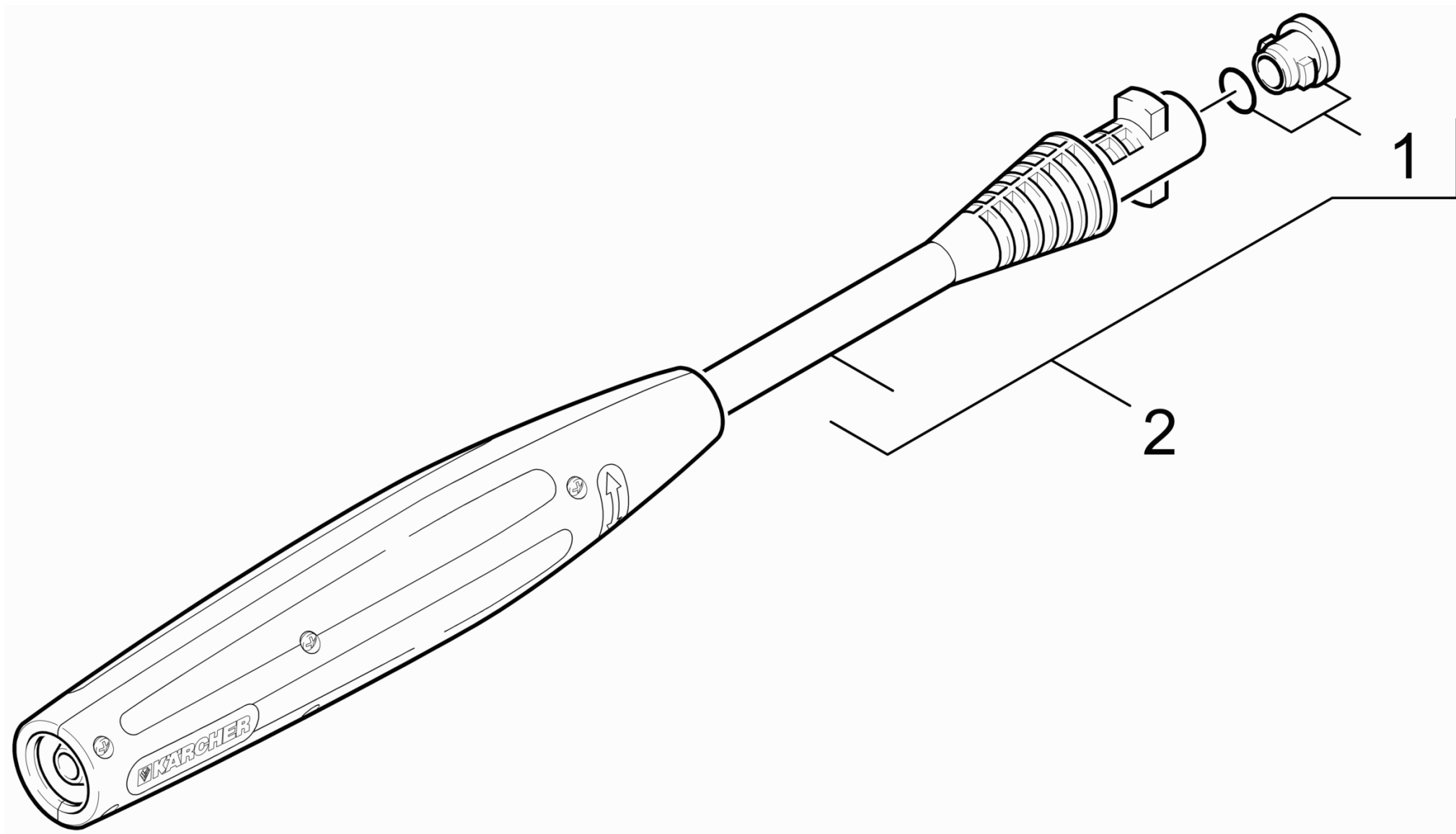
41 Ручной пистолет-распылитель

ЗЧ/БЧ	Поз.	Материальный №	Обозначение	Количество	Единица
X-X	0	2.642-172.0	Пистолет	1.000	СТ
	1	5.332-464.0	Пружина сжатия	1.000	СТ



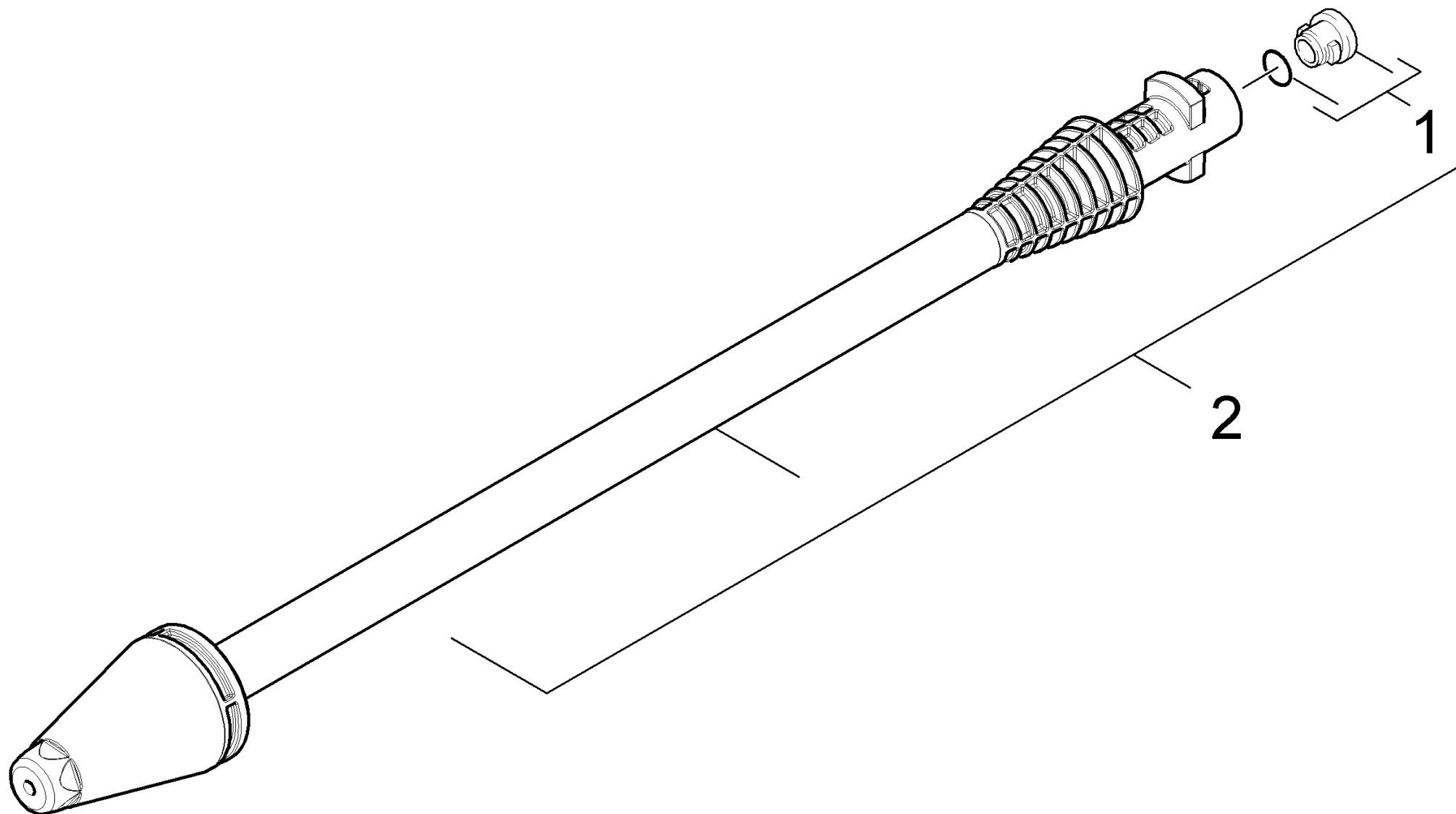
42 Шланг высокого давления

ЗЧ/БЧ	Поз.	Материальный №	Обозначение	Количество	Единица
X-X	1	2.641-721.0	Шланг высокого давления 9/160	1.000	СТ
X-X	2	6.363-410.0	Кольцо круглого сечения 5,7х1,78 NBR 90	2.000	СТ



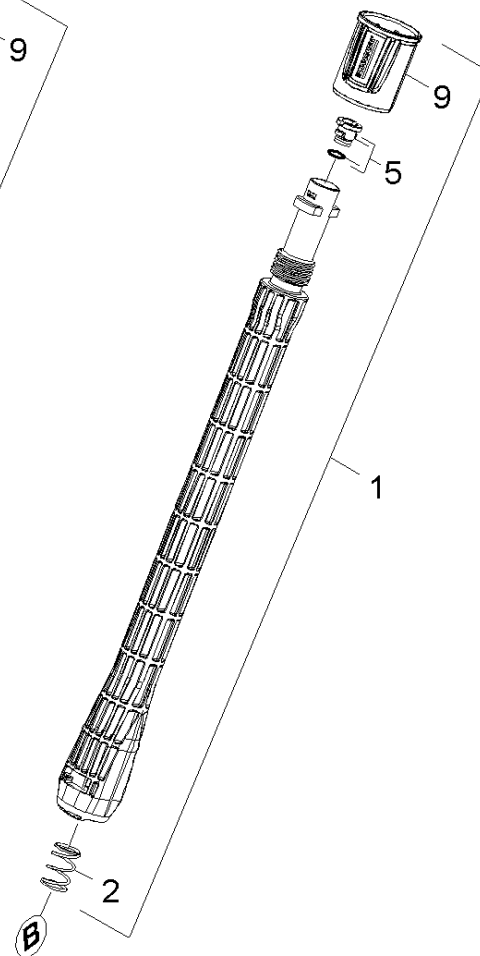
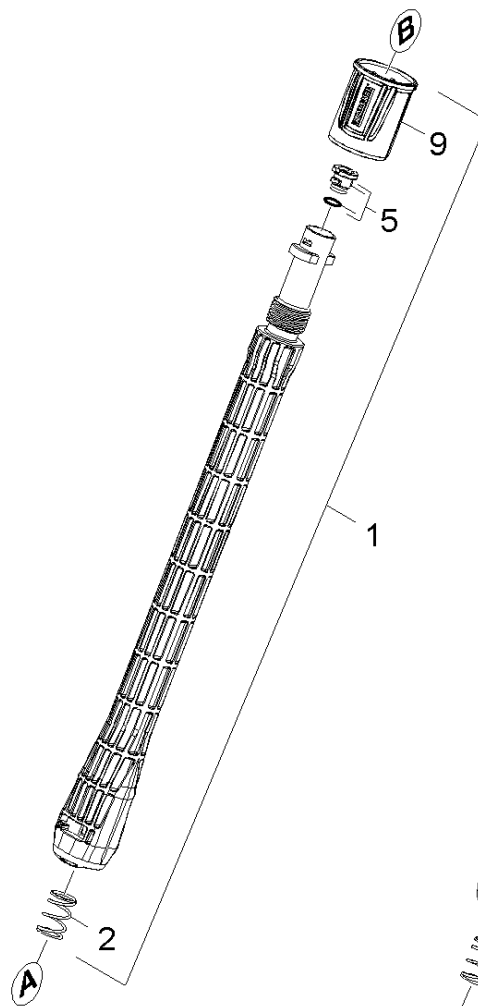
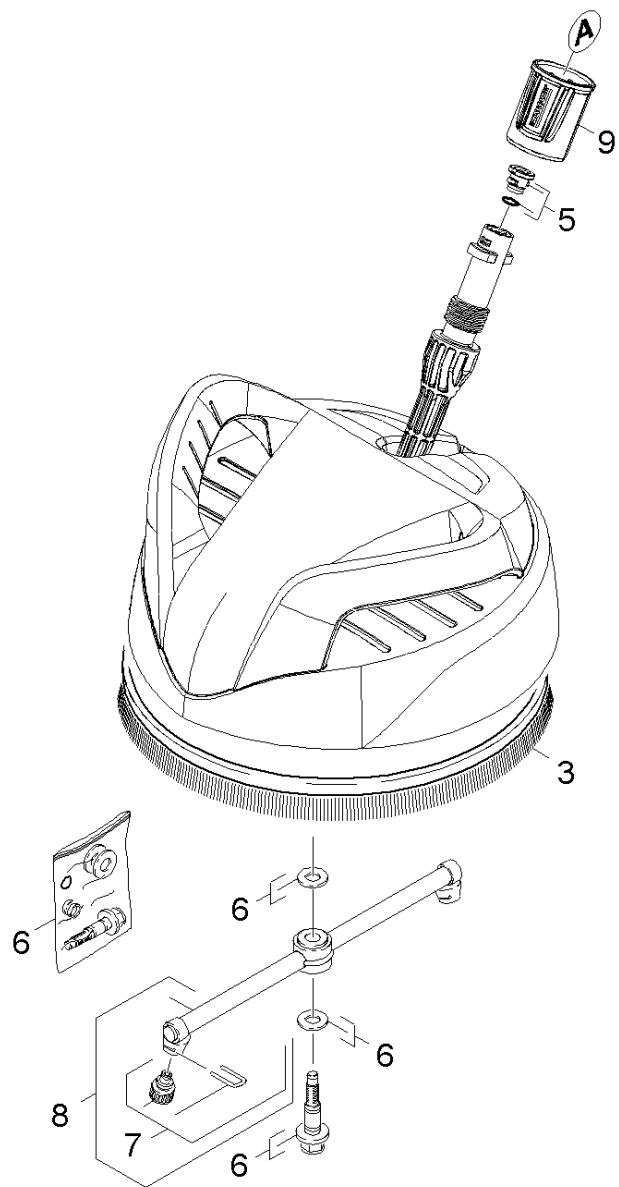
43 Выпускное сопло регулируемой мощности

ЗЧ/БЧ	Поз.	Материальный №	Обозначение	Количество	Единица
X-X	1	2.640-729.0	Комплект колец круглого сечения	1.000	СТ
X-X	2	4.760-534.0	Регулируемая струйная трубка КЗ 0287	1.000	СТ



44 Роторная форсунка

ЗЧ/БЧ	Поз.	Материальный №	Обозначение	Количество	Единица
X-X	1	2.640-729.0	Комплект колец круглого сечения	1.000	СТ
X-X	2	4.764-281.0	Грязевая фреза	1.000	СТ



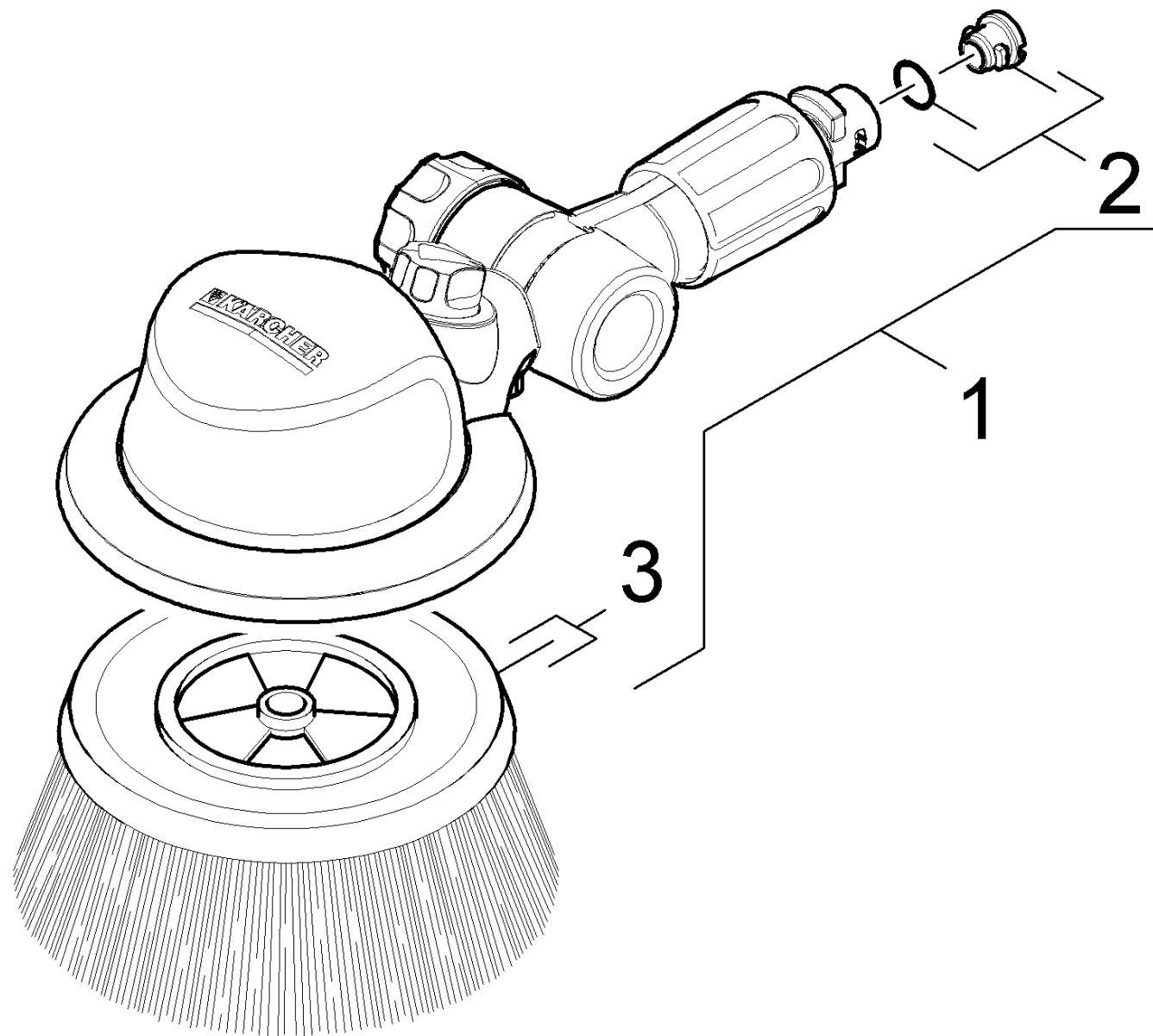
45 Очиститель поверхностей

ЗЧ/БЧ	Поз.	Материальный №	Обозначение	Количество	Единица	от № WK	до № WK	Текст сноски
X-X	1	2.643-240.0	1-СТУПЕНЧАТАЯ УДЛИНИТЕЛЬНАЯ ТРУБКА 0,4 М	2.000	СТ	0000000000	0000000000	
	2	5.332-464.0	Пружина сжатия	2.000	СТ	0000000000	0000000000	
	3	6.371-086.0	Линейчатая щетка	1.000	СТ	0000000000	0000000000	
X-X	5	2.640-729.0	Комплект колец круглого сечения	3.000	СТ	0000000000	0000000000	
	6	2.883-994.0	Набор запасных частей набор уплотнителей	1.000	СТ	0000000000	0000000000	
X-X	7	2.640-727.0	КЗЧ для сопел 015	1.000	СТ	0000000000	0000000000	СЕРЫЙ
	8	2.885-003.0	Набор запасных частей ротор нейтральный	1.000	СТ	0000000000	0000000000	
	9	5.310-160.0	Гайка Kaercher	3.000	СТ			



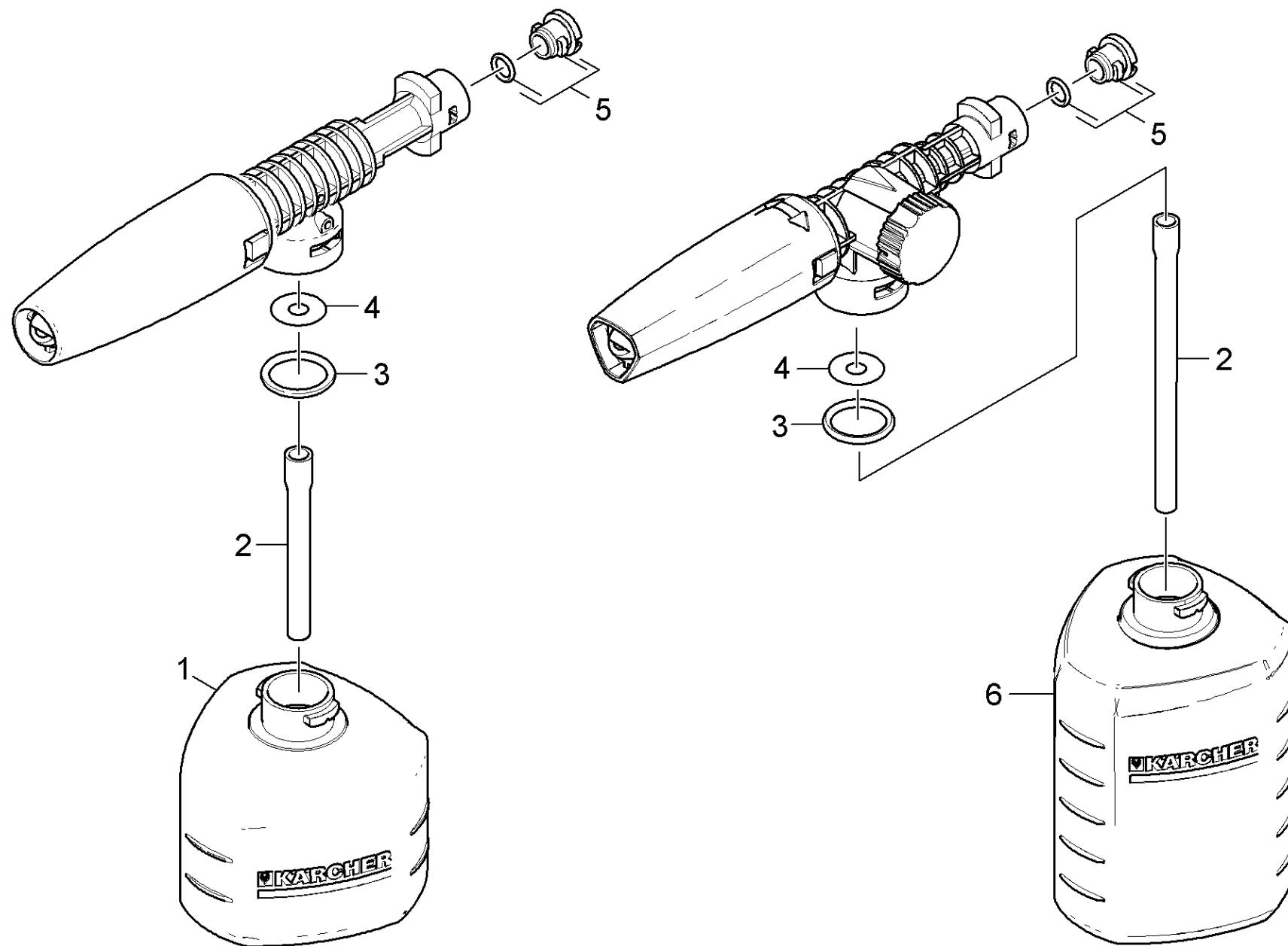
1 1-СТУПЕНЧАТАЯ УДЛИНИТЕЛЬНАЯ ТРУБКА 0,4 М (2.643-240.0)

ЗЧ/БЧ	Поз.	Материальный №	Обозначение	Количество	Единица
X-X	3	2.640-729.0	Комплект колец круглого сечения	1.000	СТ
	8	5.332-464.0	Пружина сжатия	1.000	СТ
	10	5.310-160.0	Гайка Kaercher	1.000	СТ



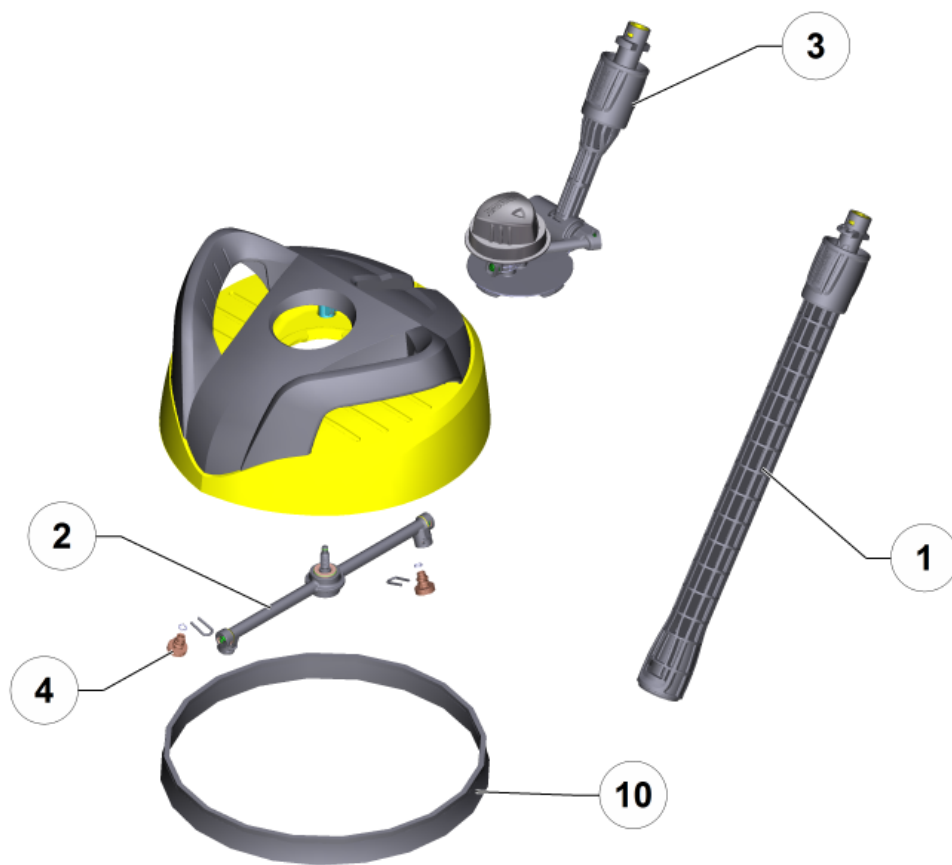
46 Щетка Best

ЗЧ/БЧ	Поз.	Материальный №	Обозначение	Количество	Единица
X-X	1	2.643-236.0	ВРАЩАЮЩАЯСЯ ЩЕТКА WB 100	1.000	СТ
X-X	2	2.640-729.0	Комплект колец круглого сечения	1.000	СТ
	3	5.762-331.0	Щеточный держатель	1.000	СТ



47 Трубка для вдувания пены

ЗЧ/БЧ	Поз.	Материальный №	Обозначение	Количество	Единица	Текст сноски
	1	5.071-203.0	Бак для моющего средства 0,3 л	1.000	СТ	
	2	6.388-216.0	Шланг DN 5	1.000	М	ЗАКАЗЫВАТЬ МЕТРАЖОМ
	3	6.362-874.0	Уплотнительное кольцо 21x3,00	2.000	СТ	
	4	5.367-026.0	Мембрана	1.000	СТ	
X-X	5	2.640-729.0	Комплект колец круглого сечения	2.000	СТ	
	6	5.071-202.0	Бак для чистящих средств RM 0,6 л	1.000	СТ	



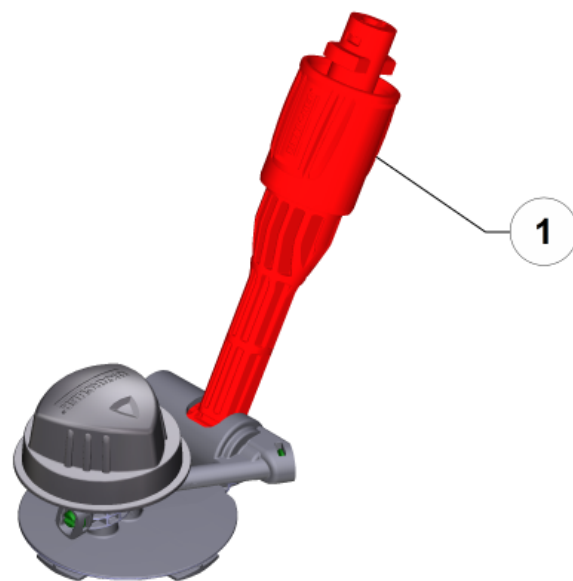
48 Очиститель поверхностей

ЗЧ/БЧ	Поз.	Материальный №	Обозначение	Количество	Единица
X-X	1	2.643-240.0	1-СТУПЕНЧАТАЯ УДЛИНИТЕЛЬНАЯ ТРУБКА 0,4 М	2.000	СТ
X	2	2.885-407.0	Набор запасных частей ротор комплектный	1.000	СТ
	3		Кронштейн подшипника крл.	1.000	СТ
X	4	2.643-335.0	Запасные части форсунки Set T 300/T 350	1.000	СТ
	10	6.371-086.0	Линейчатая щетка	1.000	СТ



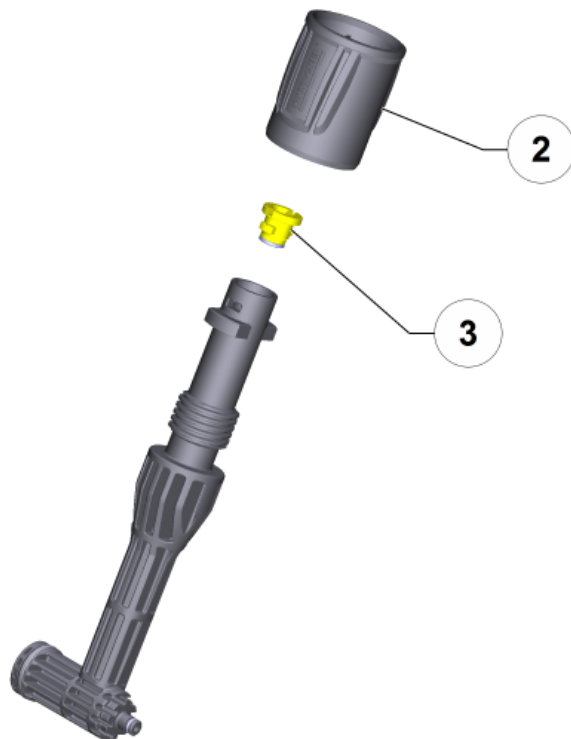
1 1-СТУПЕНЧАТАЯ УДЛИНИТЕЛЬНАЯ ТРУБКА 0,4 М (2.643-240.0)

ЗЧ/БЧ	Поз.	Материальный №	Обозначение	Количество	Единица
X-X	3	2.640-729.0	Комплект колец круглого сечения	1.000	СТ
	8	5.332-464.0	Пружина сжатия	1.000	СТ
	10	5.310-160.0	Гайка Kaercher	1.000	СТ



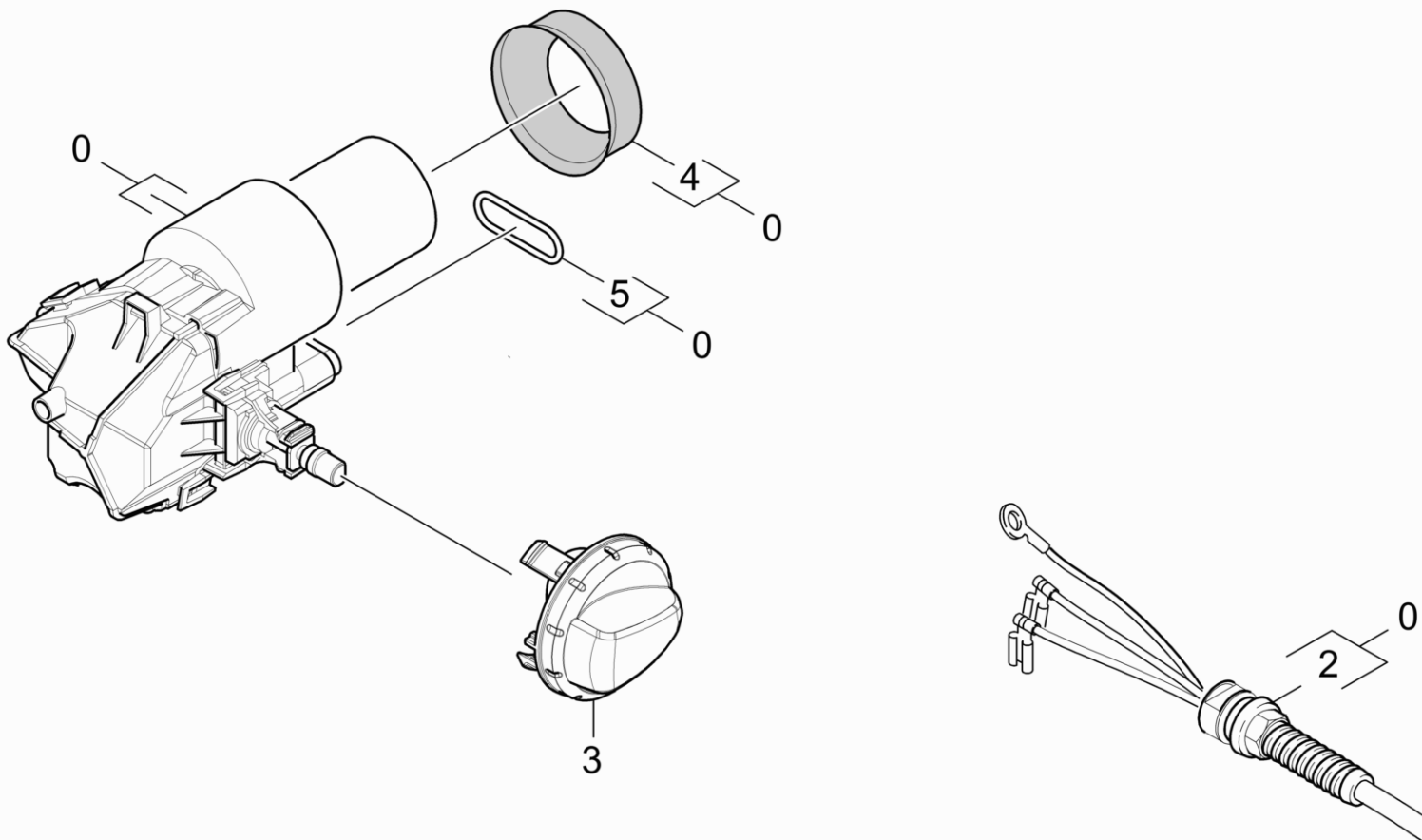
3 Кронштейн подшипника крл.

Поз.	Обозначение	Количество	Единица
1	Адаптер комплектный	1.000	СТ



1 Адаптер комплектный

ЗЧ/БЧ	Поз.	Материальный №	Обозначение	Количество	Единица
	2	5.310-160.0	Гайка Kaercher	1.000	СТ
X-X	3	2.640-729.0	Комплект колец круглого сечения	1.000	СТ



50 Распределительный щит

ЗЧ/БЧ	Поз.	Материальный №	Обозначение	Количество	Единица
	0		Распределительный щит СН	1.000	СТ
Текст позиции: 1.180-638.0					
	0	9.002-051.0	Распределительный щит	1.000	СТ
Текст позиции: 1.180-634.0					
	0	9.002-050.0	Распределительный щит	1.000	СТ
Текст позиции: 1.80-633.0 /-635.0 /-636.0 /-637.0					
	2	9.084-290.0	Кабель со штекером 3G1 *СН	1.000	СТ
Текст позиции: 1.180-638.0					
	2	9.084-144.0	Кабель с штепсель	1.000	СТ
Текст позиции: 1.180-634.0					
	2	9.084-139.0	Кабель со штеккером	1.000	СТ
Текст позиции: 1.80-633.0 /-635.0 /-636.0 /-637.0					
X	3	9.037-693.0	Ручной переключатель	1.000	СТ
	4	9.080-465.0	Уплотняющее кольцо конденсатора д.45, 70	1.000	СТ
	5	9.081-417.0	Кольцо круглого сечения 20 x 2	1.000	СТ