

**Список запасных частей
(5.955-833.0) Перечень запасных деталей К 520 М**

DE HINWEISE

Weitere Sprachen:

Diese Ersatzteilliste ist in weiteren Sprachen erhältlich. Sie erhalten diese unter www.kaercher.com im Bereich Service. Die Schreibweise der Teilenummer, z.B. 75456380, entspricht der Teilenummer 7.545-638.0.

Mengenangaben:

Die Mengenangaben in der Ersatzteilliste entsprechen den in der Baugruppe verbauten Stückzahlen der Bauteile.

Meterware:

Ersatzteile welche als Meterware geliefert werden sind auf Einbaulänge selbst zu kürzen. Die Stückzahlen sind als Mindestbestellmenge =1m angegeben und müssen je nach Bedarf auf weitere volle Meterzahlen erhöht werden.

Versionen/ Werknummern:

Sind Versionen oder Werknummern in der Ersatzteilliste angegeben, ist anhand dieser vor Bestellung zu prüfen, welches Bauteil für ihr Gerät verwendet werden muss.

Lackierte Teile:

Bei Bestellungen von lackierten Teilen welche in der Ersatzteilliste nicht in verschiedenen Farben ausgewiesen sind, ist zusätzlich die Farbnummer oder Farbe mit anzugeben.

Technische Änderungen:

Technische Änderungen sowie das Recht der ausschließlichen Auswertung unseres geistigen Eigentums behalten wir uns vor.

EN INSTRUCTIONS

Other languages:

This list of spare parts is also available in other languages. You can get this list from www.kaercher.com in the Service division. The designation of the part number e.g. 75456380 is equal to 7.545-638.0.

Quantity details:

The quantity details in the spare parts list correspond to the number of pieces of the component installed in the assembly group.

Piece goods:

Spare parts that are sold as piece goods are to be cut to the desired length. The quantities have been indicated as minimum order quantity =1m and must be rounded off to the full meter figure depending on your requirements.

Version/ Plant numbers:

If version or plant numbers are mentioned in the spare parts list, then use the same to check before ordering which spare part needs to be used for your appliance.

Painted parts:

While ordering painted parts that are not mentioned in the spare parts list in their colour variations, please mention the colour number or the colour you require.

Technical changes:

We reserve the right to make technical changes as well as the right to exclusive use of our intellectual property.

FR REMARQUES

Autres langues:

Cette liste de pièces de rechange est disponible en autres langues. Cela est disponible sous www.kaercher.com dans le menu Service. La désignation du numéro de pièce, par ex. 75456380, correspond au numéro de pièce 7.545-638.0.

Indications de quantité:

Les indications de quantité dans la liste de pièces de rechange correspondre aux nombres de pièces des composant utilisées dans la construction.

Matériel au mètre:

Les pièces de rechange qui sont livrées au mètre doivent être raccourcies à longueur souhaitée par l'acheteur même. Les nombres des pièces sont indiquées en quantité de commande minimale = 1m et doivent être augmentés selon le besoin à une chiffre de mètre complète.

Versions/ Numéros d'usine:

Lorsqu'il sont indiquées des versions ou des numéros d'usine dans la liste de pièces de rechange, vous devez vérifier que composant doit être utilisé pour votre appareil.

Pièces laquées:

Pour commander des pièces laquées, où les différentes couleurs ne sont pas indiquées dans la liste des pièces de rechange, vous devez indiquer en plus le numéro de la couleur ou seulement la couleur.

Modifications techniques:

Nous nous réservons la possibilité des modifications techniques ainsi le droit d'exploitation exclusive de notre propriété intellectuelle.

IT AVVERTENZE

Altre lingue:

Il presente elenco di parti di ricambio è disponibile sul nostro sito Web anche in altre lingue: sotto www.kaercher.com alla voce "Service".

L'indicazione del codice pezzo, ad es. 75456380, corrisponde al codice pezzo 7.545-638.0

Indicazioni di quantità:

Le indicazioni di quantità riportate dall'elenco "parti di ricambio" corrispondono al numero delle singole componenti contenute nella rispettiva unità.

Merce a metro:

Le parti di ricambio fornite come "merce a metro" devono venire in seguito accorciate alla lunghezza necessaria per il montaggio. La quantità unitaria è indicata come "quantità minima di ordinazione = 1m" e deve all'occorrenza venire moltiplicata per il numero intero di metri necessari.

Versioni / Numeri di fabbricazione:

Quando l'elenco "parti di ricambio" riporta diverse versioni o numeri di fabbricazione, confrontare la versione o il numero di fabbricazione del ricambio desiderato con quelle/i presenti nell'elenco e indicarla/o al momento dell'ordinazione.

Parti di ricambio verniciate:

Nel caso di ricambi verniciati, se l'elenco parti di ricambio non ne riporta espressamente i diversi colori, al momento dell'ordinazione è necessario indicare anche il colore o il numero del colore desiderato.

Modifiche tecniche:

Ci riserviamo il diritto di apportare modifiche tecniche così come il diritto di utilizzo esclusivo della nostra proprietà intellettuale.

ES INDICACIONES

Otros idiomas:

La lista de piezas de repuesto se puede adquirir en otros idiomas. La puede adquirir en www.kaercher.com en el área de servicios.

La notación de los números de las piezas, p.ej. 75456380 corresponde al número de pieza 7.545-638.0.

Cantidades:

Las indicaciones de cantidades de la lista de piezas de repuesto corresponden al número de piezas montadas en el componente.

Mercancía por metros:

Las piezas de repuesto que se suministran por metros se pueden cortar al largo deseado. La unidad mínima de pedido es de = 1 m y el número de metros completos se puede aumentar según necesidad.

Versiones/números de fábrica:

Si se indica la versión o número de fábrica en la lista de piezas de repuesto, se debe comprobar en ella la pieza a usar para su aparato antes de realizar el pedido.

Piezas lacadas:

Al realizar pedidos de piezas lacadas que no estén indicadas en los diferentes colores en la lista de piezas de repuesto, se debe indicar también la referencia del color o el color.

Modificaciones técnicas:

Reservados los derechos de realizar modificaciones técnicas y aprovechar nuestra propiedad intelectual.

PL WSKAZÓWKI

Pozostałe języki:

Ta lista części zamiennych jest dostępna w także w innych językach. Mogą ją Państwo pobrać ze strony www.kaercher.com w dziale Serwis.

Sposób zapisywania numeru części, np. 75456380, odpowiada numerowi części 7.545-638.0.

Dane ilości:

Dane ilości podane w liście części zamiennych odpowiadają liczbie sztuk podzespołów tworzących dany moduł.

Towar sprzedawany na metry:

Części zamienne dostarczane jako towar sprzedawany na metry po zamontowaniu należy samodzielnie skrócić do potrzebnej długości. Liczba sztuk podana jest jako minimalna ilość zamówienia = 1m i w zależności od potrzeb zwiększa się ją o kolejne pełne metry.

Wersje/ Numer zakładu:

Jeżeli w liście części zamiennych podane są wersje lub numery zakładu, przed zamówieniem na ich podstawie należy sprawdzić, który podzespół stosuje się w Państwa urządzeniu.

Części lakierowane:

W przypadku zamówień części lakierowanych, które w liście części zamiennych nie podano w wielu kolorach, należy dodatkowo zaznaczyć nr koloru lub kolor.

Zmiany techniczne:

Zastrzegamy sobie prawo do zmian technicznych oraz wyłącznego wykorzystywania naszej własności intelektualnej.

RU УКАЗАНИЯ:

Другие языки:

Данный список запасных частей также доступен на других языках. Вы найдете его на сайте www.kaercher.com в разделе Service
Маркировка номера детали, например, 75456380, соответствует номеру детали 7.545-638.0.

Указание количества:

Количественные данные в списке запасных частей соответствуют числу компонентов, входящих в состав узлов.

Товар, продаваемый на метры:

Запасные части, продающиеся на метры, необходимо обрезать до нужной длины. Число изделий указано в виде минимального объема заказа = 1м и их количество можно округлить до требуемого по мере необходимости.

Варианты исполнения/заводские номера:

Если варианты исполнения или заводские номера указаны в списке запасных частей, то перед заказом необходимо проверить, какая деталь подходит для вашего устройства.

Лакированные детали:

При заказе лакированных деталей, варианты расцветки которых не указаны в списке запасных частей, необходимо дополнительно указать номер цвета или необходимый для вас цвет.

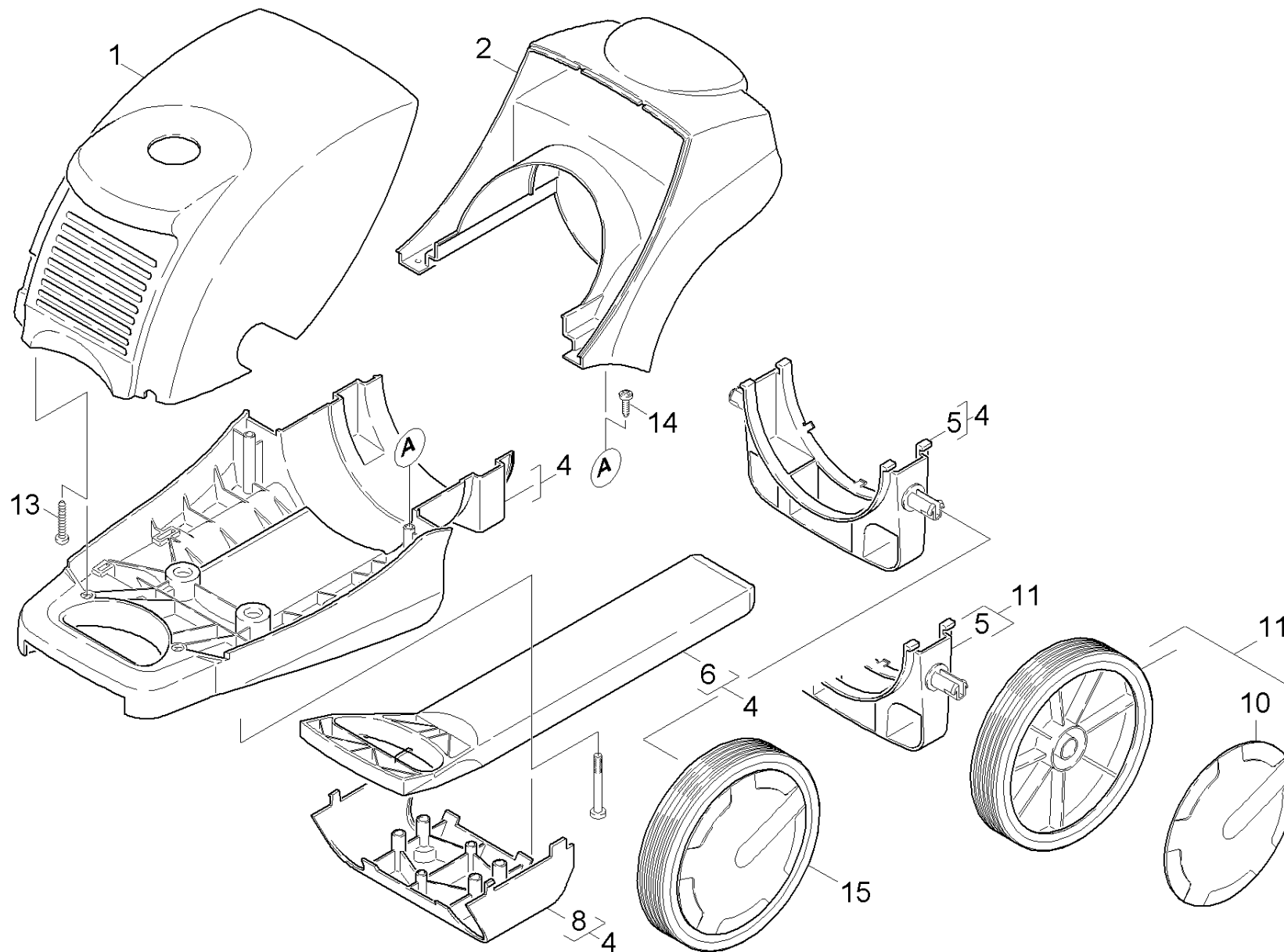
Технические изменения:

Мы оставляем за собой право на технические изменения, а также право на исключительное использование нашей интеллектуальной собственности.

Перечень запасных деталей К 520 М (5.955-833.0)	6
10 Детали.....	7
20 Насосный агрегат.....	9
21 Ограничитель перенапряжения.....	10
100 Насосный комплект (D5,9) (2.883-826.0).....	12
22 Поршень.....	13
23 Головка цилиндра.....	15
6 Сопловая насадка - только на замену (4.769-034.0).....	17
17 Комплект запчастей (2.883-158.0).....	19
30 Мотор.....	20
31 Вентиляция.....	21
32 Привод.....	23
40 Принадлежности.....	26
41 Ручной пистолет-распылитель.....	27
5 Комплект запасных колец круглого сечения (2.880-296.0).....	28
42 Ручной пистолет-распылитель.....	29
43 Ручной пистолет-распылитель.....	31
3 Комплект запасных колец круглого сечения (2.880-296.0).....	33
44 Струйная трубка.....	34
45 Очиститель поверхностей.....	36
46 Очиститель поверхностей.....	38
47 Очиститель поверхностей.....	40
48 Очиститель поверхностей.....	42
49 Водопроводный фильтр.....	44
50 Электроприборный шкаф.....	46

Перечень запасных деталей К 520 М (5.955-833.0)

Поз.	Обозначение	Количество	Единица	от № WK	до № WK
10	Детали	1.000	ST	0000000000	0000000000
20	Насосный агрегат	1.000	ST	0000000000	0000000000
30	Мотор	1.000	ST	0000000000	0000000000
40	Принадлежности	1.000	ST	0000000000	0000000000
50	Электроприборный шкаф	1.000	ST	0000000000	0000000000

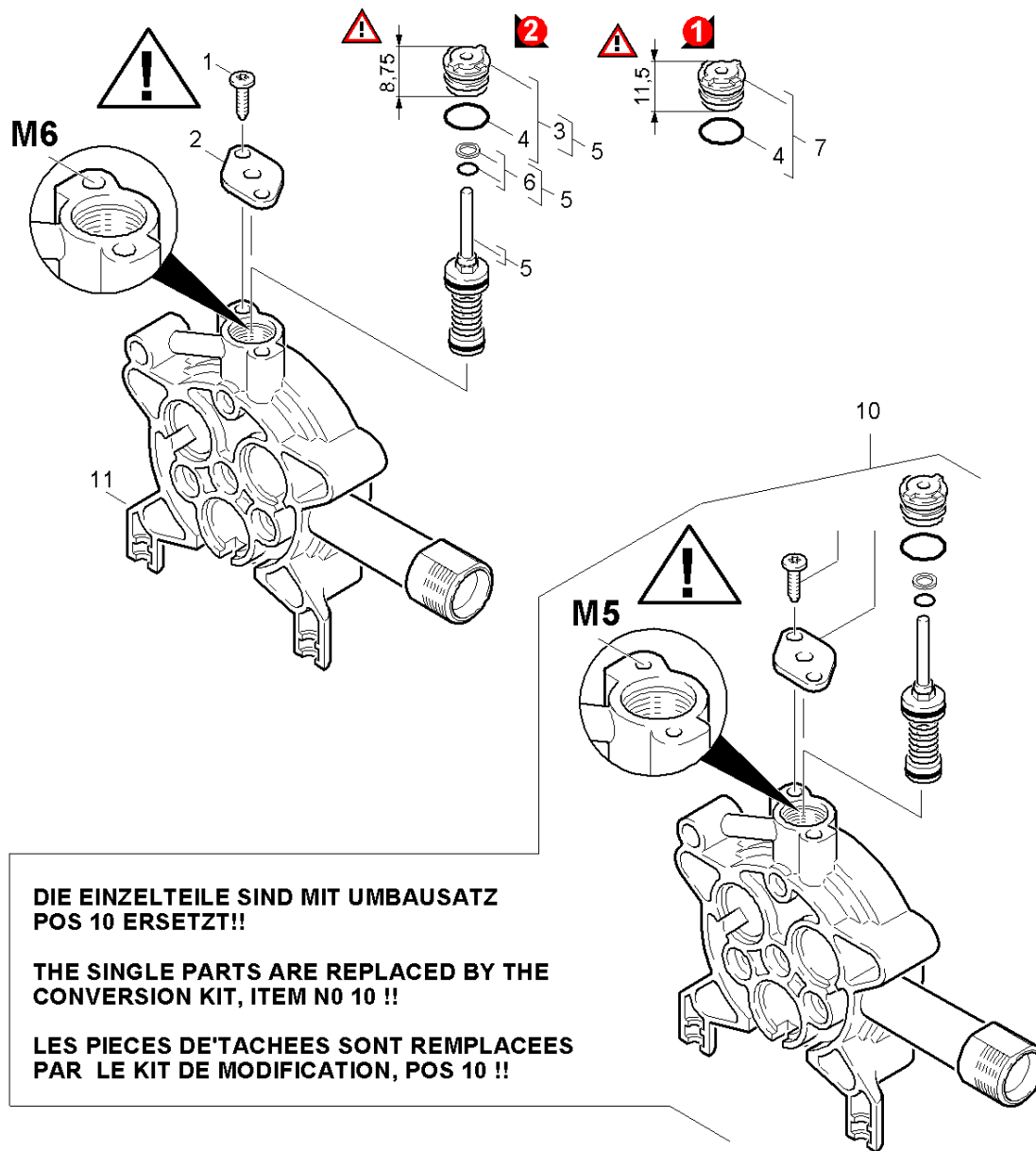


10 Детали

Поз.	Материальный №	Обозначение	Количество	Единица	от № WK	до № WK	Текст сноски
1	5.069-094.0	Кожух нейтр.	1.000	ST	0000000000	0000000000	
1	5.069-258.0	Крышка черная -K5.20	1.000	ST			
Текст позиции: 1.069-956.0 /-957.0							
2	5.033-388.0	Крышка желтая для K5.20	1.000	ST			
Текст позиции: 1.069-956.0 /-957.0							
2	5.031-241.0	Крышка шасси	1.000	ST	0000000000	0000000000	
4	4.050-941.0	Шасси	1.000	ST			
Текст позиции: 1.069-956.0 /-957.0							
4	4.050-334.0	Шасси в сборе	1.000	ST	0000000000	0000000000	
5	5.105-223.0	Ось	1.000	ST	0000000000	0000000000	
6	5.321-505.0	Ручка	1.000	ST	0000000000	0000000000	
8	5.031-242.0	Крышка ручки	1.000	ST	0000000000	0000000000	
8	5.033-386.0	Часть корпуса желтая - K 5.20	1.000	ST			
Текст позиции: 1.069-956.0 /-957.0							
10	2.884-989.0	Колпак колеса запасная часть набор	2.000	ST	0000000000	0000000000	КОМПЛЕКТ ИЗ 2 ШТ.
11	2.884-500.0	КЗЧ для колеса диам. 180	1.000	ST	0000000000	0000000000	КОМПЛЕКТ ИЗ 2 ШТ.
13	6.303-200.0	Винт 5x25 IN6RD	2.000	ST	0000000000	0000000000	
14	6.303-125.0	Специальный винт 5x20 In6Rd с острием	2.000	ST	0000000000	0000000000	
15	4.515-299.0	Колесико	2.000	ST			
Текст позиции: 1.069-956.0 /-957.0							

20 Насосный агрегат

Поз.	Обозначение	Количество	Единица	от № WK	до № WK
21	Ограничитель перенапряжения	1.000	ST	0000000000	0000000000
22	Поршень	1.000	ST	0000000000	0000000000
23	Головка цилиндра	1.000	ST	0000000000	0000000000



**DIE EINZELTEILE SIND MIT UMBBAUSATZ
POS 10 ERSETZT!!**

**THE SINGLE PARTS ARE REPLACED BY THE
CONVERSION KIT, ITEM NO 10 !!**

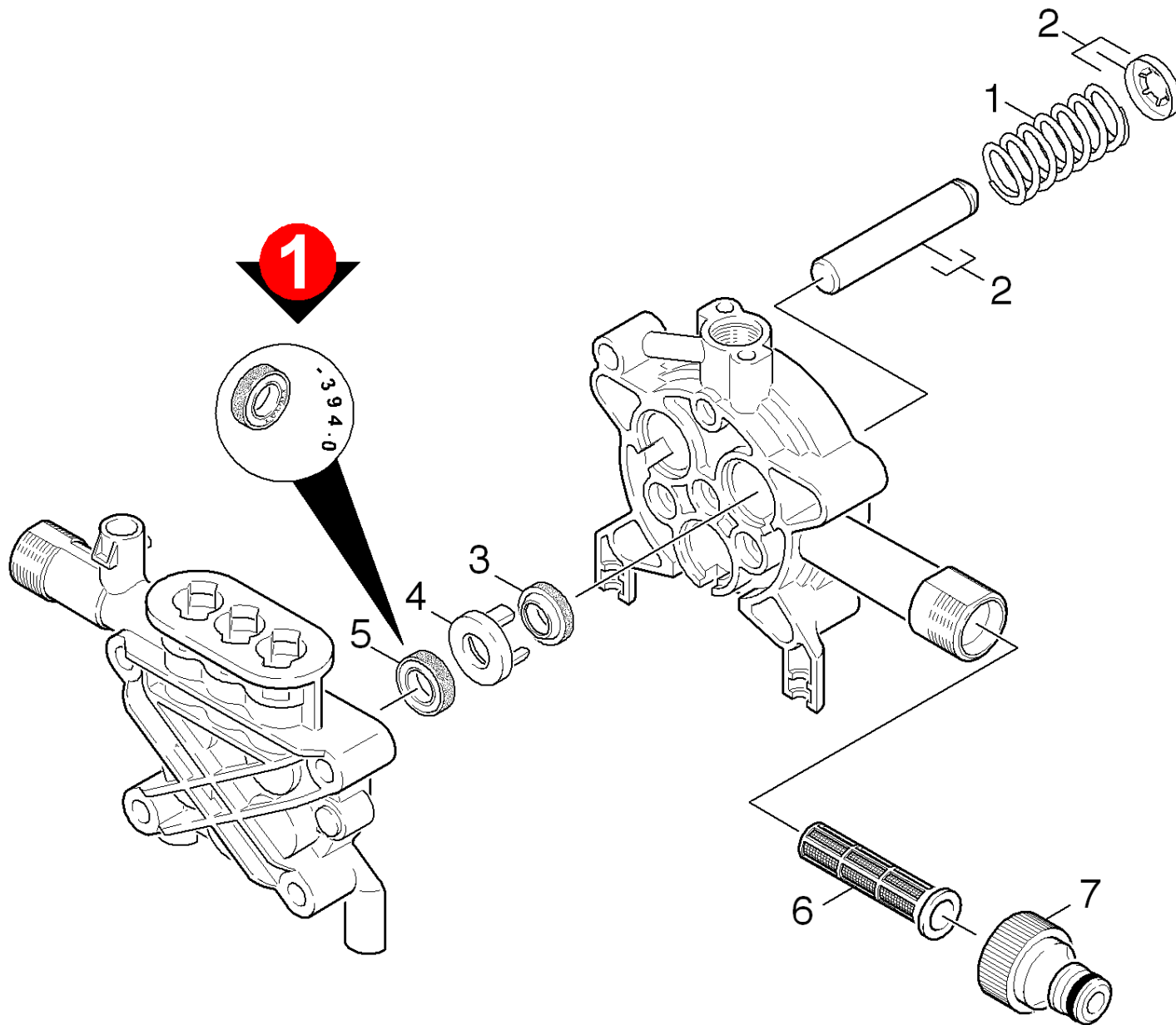
**LES PIÈCES DE TÂCHES SONT REMPLACÉES
PAR LE KIT DE MODIFICATION, POS 10 !!**

21 Ограничитель перенапряжения

ЗЧ/БЧ	Поз.	Материальный №	Обозначение	Количество	Единица	от № WK	до № WK	Сведения о варианте	Текст сноски
	1	7.303-048.0	Винт М6х20 -St-R3R (In6Rd)	2.000	ST	0000000000	0000000000		
	2	5.064-127.0	Крышка	1.000	ST	0000000000	0000000000		
	3	4.030-123.0	Фасонный элемент в сборе	1.000	ST	0000000000	0000000000	VERSION 2	
X-X	4	6.362-169.0	Кольцо круглого сечения 12,0 x 2,0	1.000	ST	0000000000	0000000000		
X	5	4.580-675.0	Переходник D5,9PUR	1.000	ST	0000000000	0000000000		
X	6	6.362-852.0	Кольцо круглого сечения 3,69 в сборе	1.000	ST	0000000000	0000000000		
	7	4.030-069.0	Фасонный элемент в сборе	1.000	ST	0000000000	0000000000	VERSION 1	
	10	2.883-832.0	КЗЧ для направляющей поршня нейтр.	1.000	ST	0000000000	0000000000		СОДЕРЖАТ ЭЛЕКТРОЩИТ ПОЗ.8/В5 ИМ ЕТ-НАБОР 2.883-8
	11	5.060-642.0	Направляющая поршня	1.000	ST	0000000000	0000000000		
	100	2.883-826.0	Насосный комплект (D5,9)	1.000	ST				

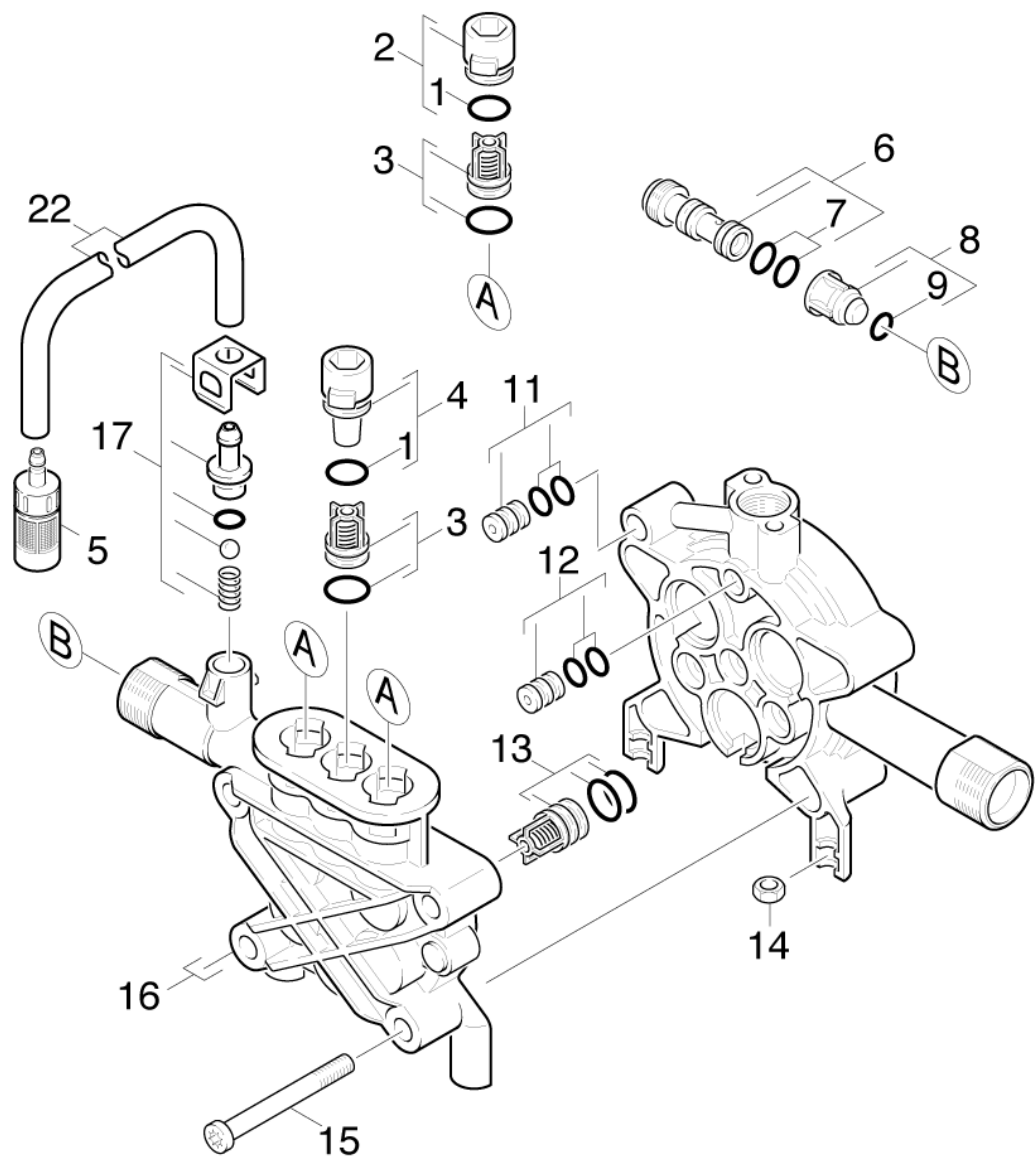
100 Насосный комплект (D5,9) (2.883-826.0)

ЗЧ/БЧ	Поз.	Материальный №	Обозначение	Количество	Единица	от № WK	до № WK
	10	4.030-045.0	Соединительный элемент	1.000	ST	0000000000	0000000000
	20	4.030-069.0	Фасонный элемент в сборе	1.000	ST	0000000000	0000000000
	30	4.030-070.0	Дроссель в сборе	1.000	ST	0000000000	0000000000
X	40	4.132-010.0	Заглушка клапана в сборе	2.000	ST	0000000000	0000000000
	50	4.132-011.0	Заглушка клапана в сборе	1.000	ST	0000000000	0000000000
	60	4.580-307.0	Напорный клапан в сборе	3.000	ST	0000000000	0000000000
X-X	70	4.580-308.0	Всасывающий клапан в сборе	3.000	ST	0000000000	0000000000
X-X	80	4.580-325.0	Перепускной узел в сборе	1.000	ST	0000000000	0000000000
	90	5.063-755.0	Крышка ограничитель перенапряжения	1.000	ST	0000000000	0000000000
X	100	5.115-674.0	Шайба	3.000	ST	0000000000	0000000000
	110	6.303-265.0	Винт М6х20	2.000	ST	0000000000	0000000000
X	120	6.362-852.0	Кольцо круглого сечения 3,69 в сборе	1.000	ST	0000000000	0000000000
X-X	130	6.365-394.0	Кольцо с проточкой	3.000	ST	0000000000	0000000000
	140	7.311-003.0	6-гранная гайка М6 -8-A2E ISO 4032	2.000	ST	0000000000	0000000000



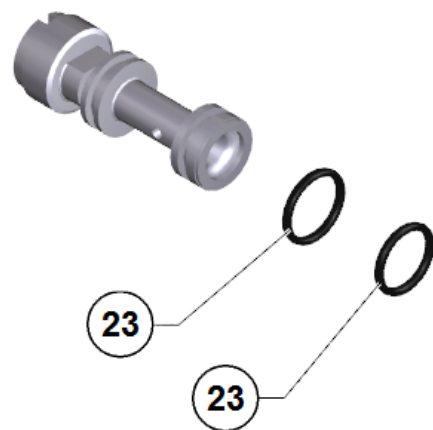
22 Поршень

ЗЧ/БЧ	Поз.	Материальный №	Обозначение	Количество	Единица	от № WK	до № WK	Сведения о варианте	Текст сноски
X-X	1	5.332-391.0	Пружина сжатия	3.000	ST	0000000000	0000000000		
X	2	4.553-173.0	Поршень в сборе	3.000	ST	0000000000	0000000000		
X-X	3	6.365-393.0	Кольцо с проточкой 12x20x4/6	3.000	ST	0000000000	0000000000		
	4	5.116-175.0	Шайба	3.000	ST	0000000000	0000000000		ЖЕЛТЫЙ
X	4	5.115-674.0	Шайба	3.000	ST	0000000000	0000000000		НАТУРАЛЬНЫЙ
X-X	5	6.365-394.0	Кольцо с проточкой	3.000	ST	0000000000	0000000000	VERSION 1	
	5	6.362-875.0	Кольцо с проточкой диам. 12 x 20 x 5	3.000	ST	0000000000	0000000000	VERSION 2	
X-X	6	5.731-620.0	Фильтр тонкой очистки	1.000	ST	0000000000	0000000000		
X-X	7	6.465-031.0	Соединительный элемент 3/4	1.000	ST	0000000000	0000000000		



23 Головка цилиндра

ЗЧ/БЧ	Поз.	Материальный №	Обозначение	Количество	Единица	от № WK	до № WK	Текст сноски
	1	6.363-273.0	Кольцо круглого сечения 11х 2	3.000	ST	0000000000	0000000000	
X	2	4.132-010.0	Заглушка клапана в сборе	2.000	ST	0000000000	0000000000	
X-X	3	2.884-873.0	Клапаны (3 шт.)	1.000	ST	0000000000	0000000000	
	4	4.132-011.0	Заглушка клапана в сборе	1.000	ST	0000000000	0000000000	
	5	4.862-032.0	Фильтр регулятора подачи чистящего средс	1.000	ST	0000000000	0000000000	
X-X	6	4.769-034.0	Сопловая насадка - только на замену	1.000	ST	0000000000	0000000000	
X-X	7	6.362-384.0	Кольцо круглого сечения 9,0 х 1,5	2.000	ST	0000000000	0000000000	
X-X	8	4.584-022.0	Ось клапана в сборе	1.000	ST	0000000000	0000000000	
	9	6.362-851.0	Кольцо круглого сечения диам. 4 х 2 NBR	1.000	ST	0000000000	0000000000	
	11	4.030-070.0	Дроссель в сборе	1.000	ST	0000000000	0000000000	
	12	4.030-125.0	Соединительная деталь только для замены	1.000	ST	0000000000	0000000000	
X-X	13	2.884-877.0	Клапаны (3 шт.)	1.000	ST	0000000000	0000000000	
	14	7.311-003.0	6-гранная гайка M6 -8-A2E ISO 4032	2.000	ST	0000000000	0000000000	
	15	7.306-154.0	Винт M8x75 -8.8-A3R (In6Rd)	4.000	ST	0000000000	0000000000	
	16	5.550-331.0	Цилиндрическая головка	1.000	ST	0000000000	0000000000	
	17	2.883-158.0	Комплект запчастей	1.000	ST	0000000000	0000000000	
	22	6.388-216.0	Шланг DN 5	1.000	M	0000000000	0000000000	ЗАКАЗЫВАТЬ МЕТРАЖОМ



6 Сопловая насадка - только на замену (4.769-034.0)

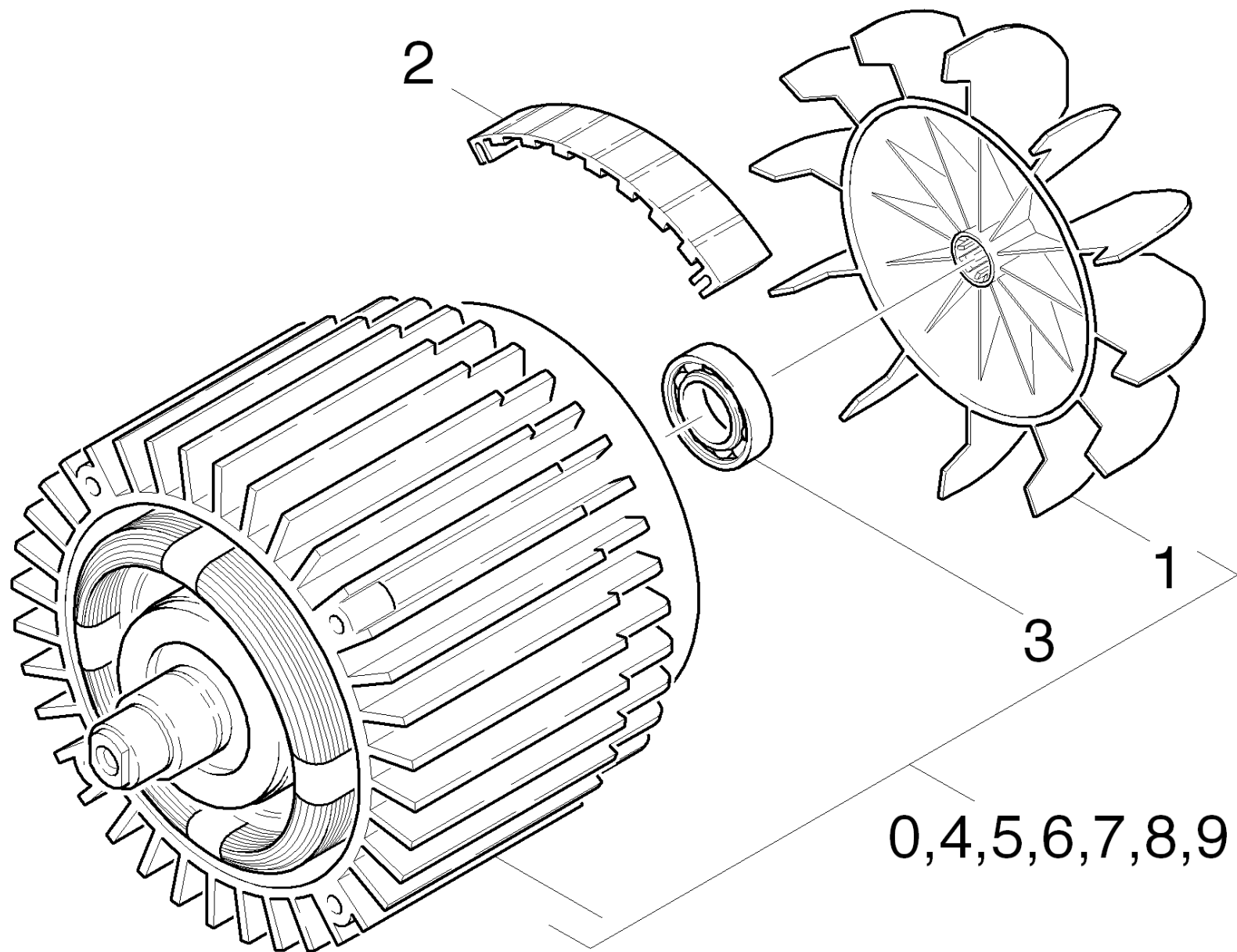
ЗЧ/БЧ	Поз.	Материальный №	Обозначение	Количество	Единица
X-X	23	6.362-384.0	Кольцо круглого сечения 9,0 x 1,5	2.000	СТ

17 Комплект запчастей (2.883-158.0)

Поз.	Обозначение	Количество	Единица	от № WK	до № WK
10	Ремкомплект	1.000	ST	0000000000	0000000000

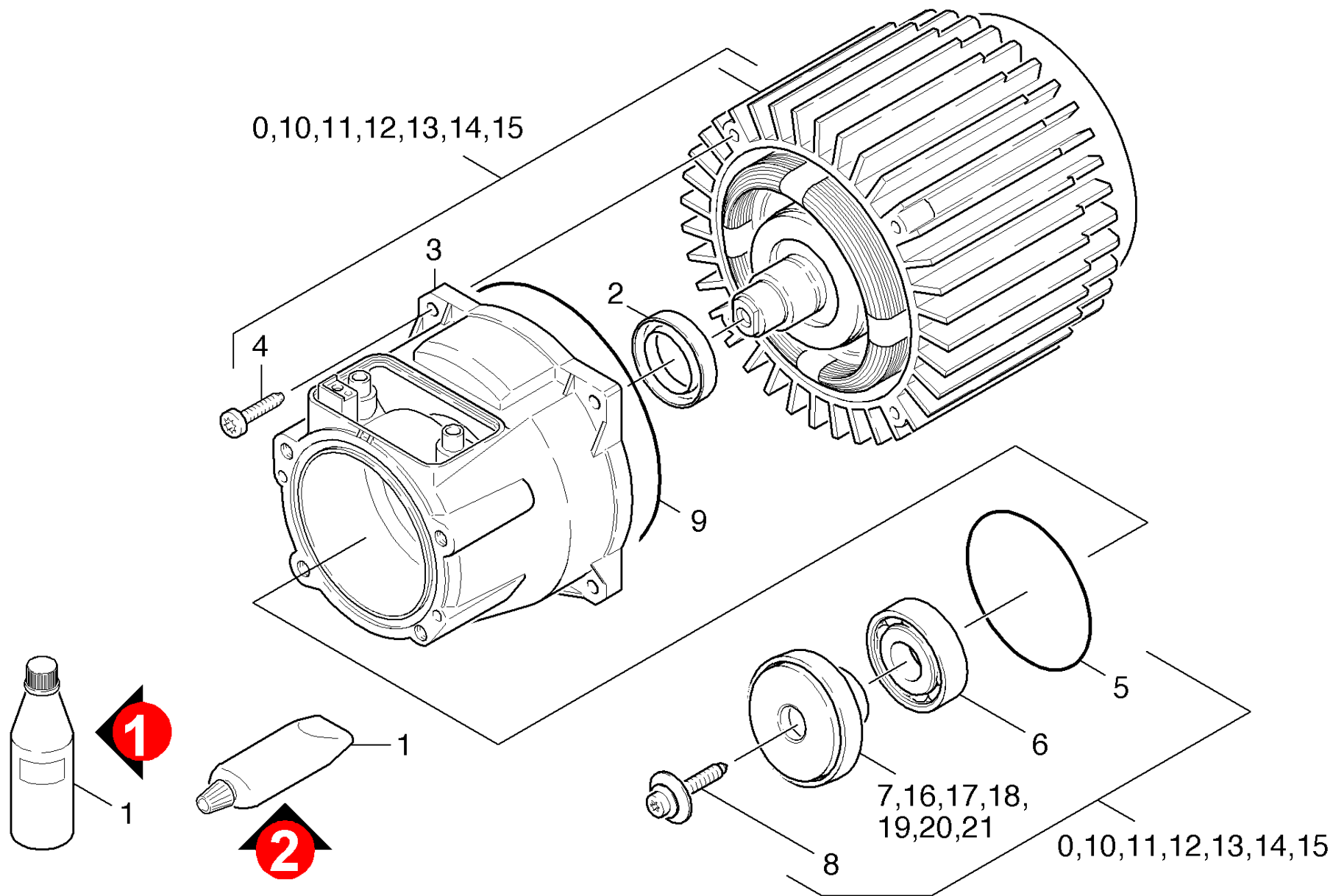
30 Мотор

Поз.	Обозначение	Количество	Единица
31	Вентиляция	1.000	СТ
32	Привод	1.000	СТ



31 Вентиляция

ЗЧ/БЧ	Поз.	Материальный №	Обозначение	Количество	Единица	от № WK	до № WK
	0	4.623-379.0	Электродвигатель в сборе	1.000	ST	0000000000	0000363449
	0	4.623-379.0	Электродвигатель в сборе	1.000	ST	0000363450	0000000000
	1	5.600-038.0	Крыльчатка вентилятора	1.000	ST	0000000000	0000000000
	2	5.763-039.0	Изоляция	1.000	ST	0000000000	0000363449
X	3	7.401-128.0	Шарикоподшипник 6202-2RS	1.000	ST	0000000000	0000000000
	4	4.623-928.0	Двигатель в компл. -K5.20	1.000	ST	843599	
Текст позиции: 1.069-120.0							
	5	4.623-928.0	Двигатель в компл. -K5.20	1.000	ST	238304	
Текст позиции: 1.069-894.0							
	6	4.623-928.0	Двигатель в компл. -K5.20	1.000	ST	134050	
Текст позиции: 1.069-952.0							
	7	4.623-928.0	Двигатель в компл. -K5.20	1.000	ST	14914	
Текст позиции: 1.069-953.0							
	8	4.623-928.0	Двигатель в компл. -K5.20	1.000	ST	10020	
Текст позиции: 1.069-956.0							
	9	4.623-928.0	Двигатель в компл. -K5.20	1.000	ST	10000	
Текст позиции: 1.069-957.0							



32 Привод

ЗЧ/БЧ	Поз.	Материальный №	Обозначение	Количество	Единица	от № WK	до № WK	Сведения о варианте
	0	4.623-379.0	Электродвигатель в сборе	1.000	ST	0000363450	0000000000	
	0	4.623-379.0	Электродвигатель в сборе	1.000	ST	0000000000	0000363449	
	1	6.964-092.0	Термореплех ALN VP2 Текучая смазка(50 мл)	1.000	ST	0000000000	0000000000	VERSION 2
X-X	1	6.288-050.0	Моторное масло (1 л)	1.000	ST	0000000000	0000000000	VERSION 1
	2	7.367-002.0	Радиальное уплотнение вала A17x35x7	1.000	ST	0000363450	0000000000	
	2	7.367-018.0	Радиальное уплотнение вала A26x37x7-NBR	1.000	ST	0000000000	0000363449	
	3	5.093-226.0	Подшипниковый щит	1.000	ST	0000000000	0000363449	
	3	2.883-874.0	Комплект запасных частей	1.000	ST	0000402840	0000000000	
	4	6.303-320.0	Винт М 5x 20-St-R2R	4.000	ST	0000000000	0000000000	
	5	6.362-471.0	Кольцо круглого сечения 80 x 3	1.000	ST	0000000000	0000000000	
	6	7.401-155.0	Шарикоподшипник 6304	1.000	ST	0000000000	0000363449	
	6	7.401-010.0	Шарикоподшипник 6303-St DIN 625	1.000	ST	0000363450	0000000000	
	7	6.401-256.0	Косая шайба	1.000	ST	0000000000	0000363449	
	7	6.401-300.0	Косая шайба	1.000	ST	0000363450	0000000000	
	8	6.304-048.0	Винт с цилиндрической головкой M6x19	1.000	ST	0000000000	0000000000	
	9	5.363-466.0	Уплотнительное кольцо	1.000	ST	0000363450	0000000000	
	10	4.623-928.0	Двигатель в компл. -K5.20	1.000	ST	843599		
Текст позиции: 1.069-120.0								
	11	4.623-928.0	Двигатель в компл. -K5.20	1.000	ST	238304		
Текст позиции: 1.069-894.0								
	12	4.623-928.0	Двигатель в компл. -K5.20	1.000	ST	134050		
Текст позиции: 1.069-952.0								
	13	4.623-928.0	Двигатель в компл. -K5.20	1.000	ST	14914		
Текст позиции: 1.069-953.0								
	14	4.623-928.0	Двигатель в компл. -K5.20	1.000	ST	10020		
Текст позиции: 1.069-956.0								

32 Привод

ЗЧ/БЧ	Поз.	Материальный №	Обозначение	Количество	Единица	от № WK	до № WK	Сведения о варианте
	15	4.623-928.0	Двигатель в компл. -K5.20	1.000	ST	10000		
Текст позиции: 1.069-957.0								
	16	6.401-426.0	Косая шайба 9A42'	1.000	ST	843599		
Текст позиции: 1.069-120.0								
	17	6.401-426.0	Косая шайба 9A42'	1.000	ST	238304		
Текст позиции: 1.069-894.0								
	18	6.401-426.0	Косая шайба 9A42'	1.000	ST	134050		
Текст позиции: 1.069-952.0								
	19	6.401-426.0	Косая шайба 9A42'	1.000	ST	14914		
Текст позиции: 1.069-953.0								
	20	6.401-426.0	Косая шайба 9A42'	1.000	ST	10020		
Текст позиции: 1.069-956.0								
	21	6.401-426.0	Косая шайба 9A42'	1.000	ST	10000		
Текст позиции: 1.069-957.0								

40 Принадлежности

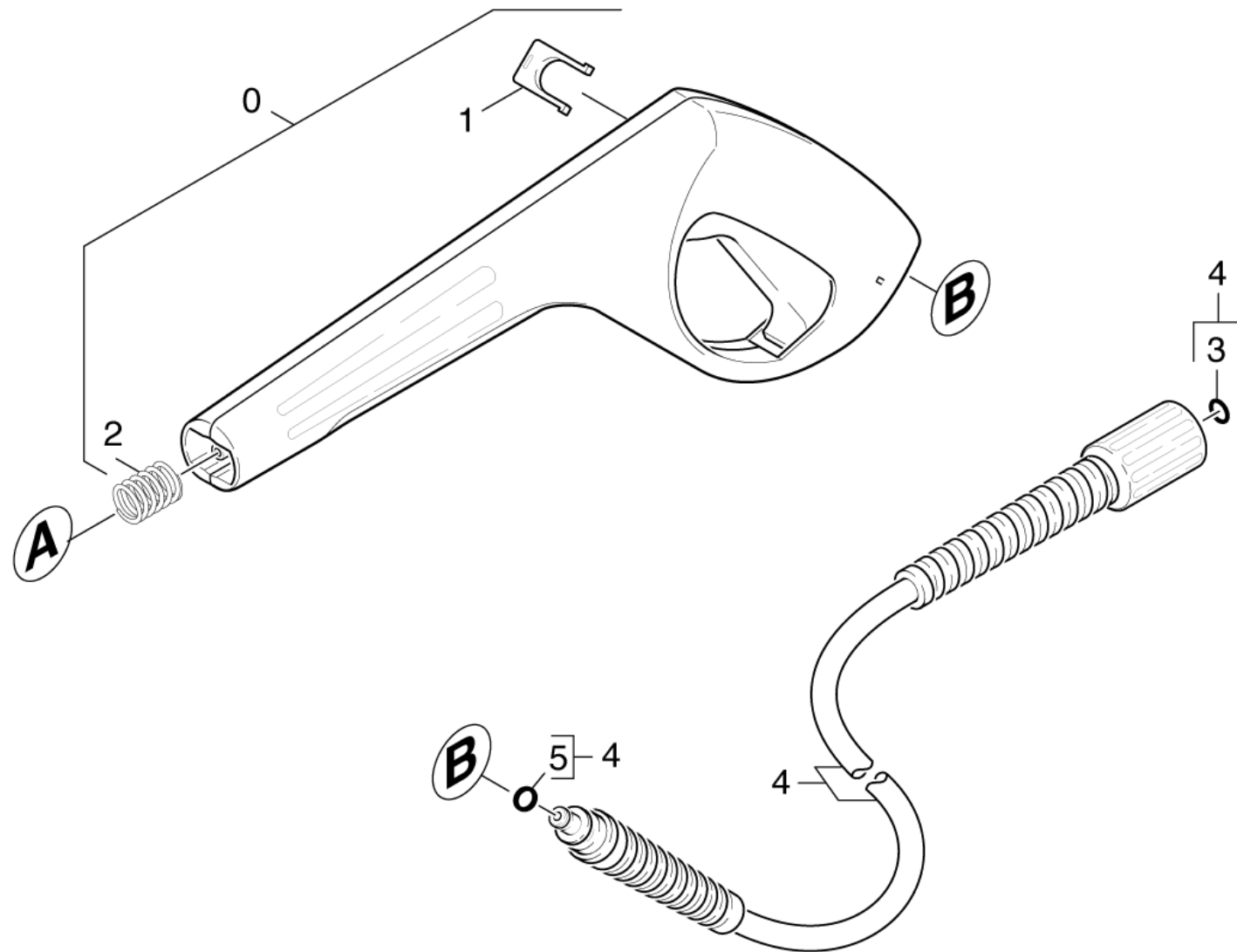
Поз.	Обозначение	Количество	Единица	от № WK	до № WK	Сведения о варианте
41	Ручной пистолет-распылитель	1.000	ST	0000000000	0000000000	VERSION 1
42	Ручной пистолет-распылитель	1.000	ST	0000000000	0000000000	VERSION 2
43	Ручной пистолет-распылитель	1.000	ST			VERSION 3
44	Струйная трубка	1.000	ST	0000000000	0000000000	
45	Очиститель поверхностей	1.000	ST	0000000000	0000000000	T 100
46	Очиститель поверхностей	1.000	ST			T 200
47	Очиститель поверхностей	1.000	ST			T 250
48	Очиститель поверхностей	1.000	ST	0000000000	0000000000	T 300
49	Водопроводный фильтр	1.000	ST	0000000000	0000000000	

41 Ручной пистолет-распылитель

ЗЧ/БЧ	Поз.	Материальный №	Обозначение	Количество	Единица	от № WK	до № WK
	0	4.775-264.0	Пистолет 96 на замену	1.000	ST	0000000000	0000000000
	1	5.321-512.0	Двухэлементная ручка	1.000	ST	0000000000	0000000000
	2	6.303-122.0	Винт со сферо-цилиндрической головкой 4,	9.000	ST	0000000000	0000000000
	3	5.481-189.0	Рычаг блокировка	1.000	ST	0000000000	0000000000
	4	4.427-178.0	Соединительный элемент в сборе	1.000	ST	0000000000	0000000000
X-X	5	2.880-296.0	Комплект запасных колец круглого сечения	1.000	ST	0000000000	0000000000
	6	7.362-502.0	Кольцо круглого сечения 2,8 x 1,6	1.000	ST	0000000000	0000000000
	7	5.107-147.0	Штанга	1.000	ST	0000000000	0000000000
	8	5.582-058.0	Тарелка клапана	1.000	ST	0000000000	0000000000
	9	5.332-157.0	Винтовая пружина	1.000	ST	0000000000	0000000000
	10	6.362-479.0	Кольцо круглого сечения 7,59 x 2,62	1.000	ST	0000000000	0000000000
	11	4.481-105.0	Рычаг комплектный	1.000	ST	0000000000	0000000000
	12	5.314-082.0	Штифт -BONEZZI 12.022.706	1.000	ST	0000000000	0000000000
	13	5.110-539.0	Втулка	1.000	ST	0000000000	0000000000
	14	5.028-905.0	Трубка распылителя	1.000	ST	0000000000	0000000000
	15	5.332-349.0	Пружина сжатия К 520 М	1.000	ST	0000000000	0000000000
X-X	16	6.362-498.0	Кольцо круглого сечения 6,75 x 1,78 NBR	1.000	ST	0000000000	0000000000
X-X	17	6.389-555.0	Шланг высокого давления М 15 МПа 9 м 60	1.000	ST	0000000000	0000000000

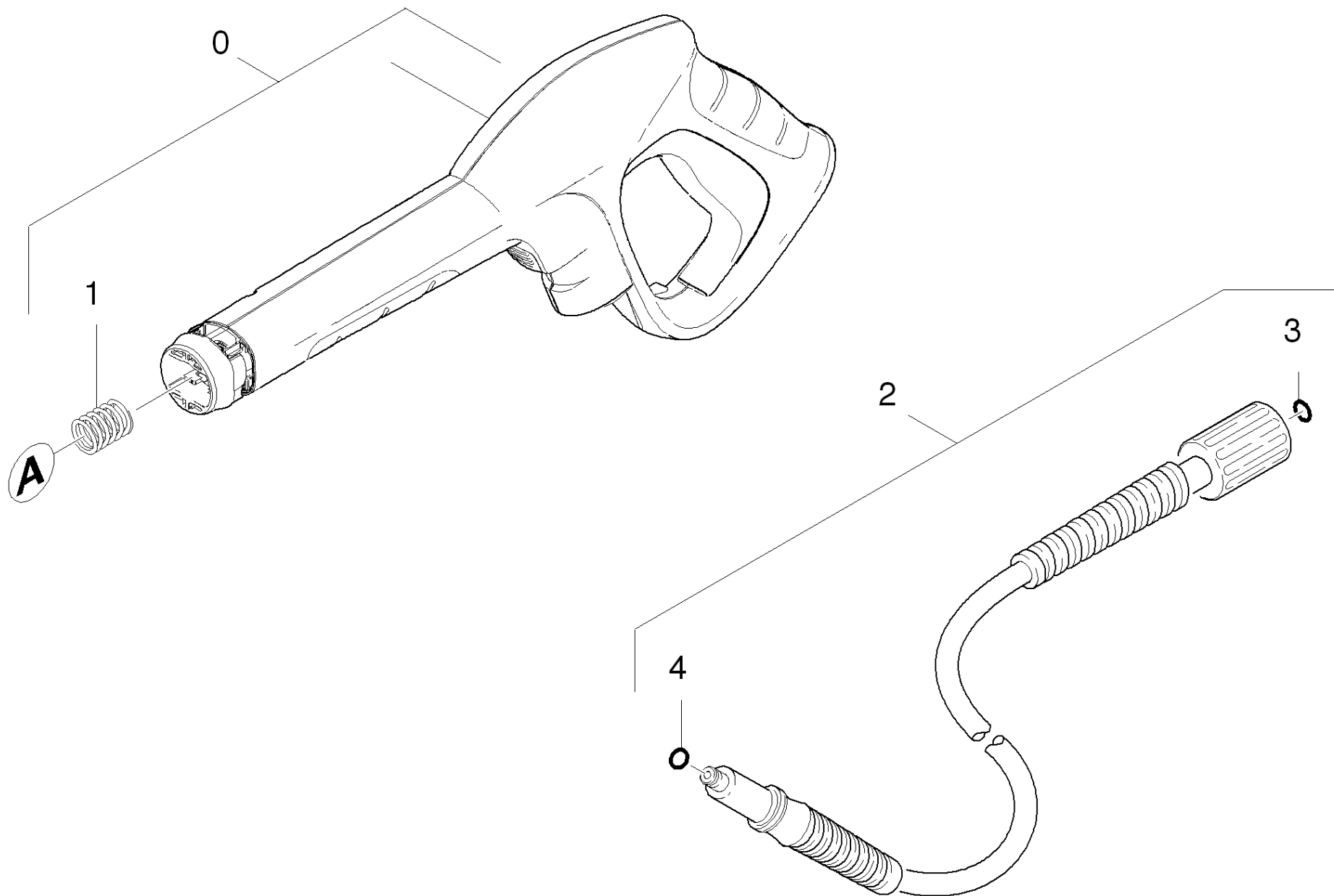
5 Комплект запасных колец круглого сечения (2.880-296.0)

Поз.	Материальный №	Обозначение	Количество	Единица	от № WK	до № WK
10	6.362-957.0	Уплотнительное кольцо 10,0 X 2,0-EPDM 85	5.000	ST	0000000000	0000000000



42 Ручной пистолет-распылитель

ЗЧ/БЧ	Поз.	Материальный №	Обозначение	Количество	Единица	от № WK	до № WK
	0		Пополнение запасов прекращенный	1.000	ST	0000000000	0000000000
X-X	1	5.037-140.0	Скоба	1.000	ST	0000000000	0000000000
	2	5.332-464.0	Пружина сжатия	1.000	ST	0000000000	0000000000
X-X	3	2.880-154.0	Комплект колец круглого сечения	1.000	ST	0000000000	0000000000
X-X	4	6.390-463.0	Шланг высокого давления М 9 м/16 МПа	1.000	ST	0000000000	0000000000
X-X	5	6.363-198.0	Кольцо круглого сечения 6 x 2	1.000	ST	0000000000	0000000000

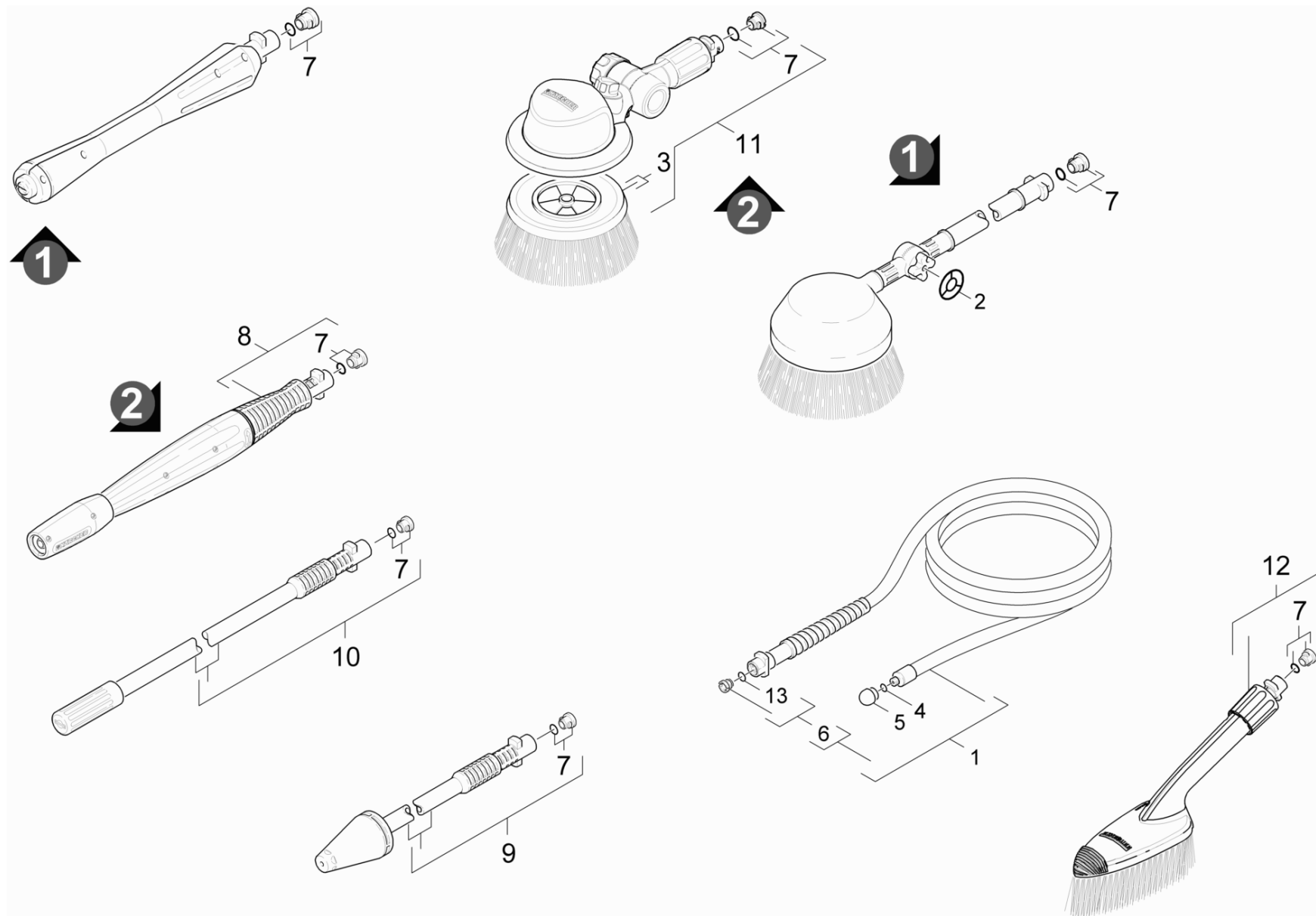


43 Ручной пистолет-распылитель

ЗЧ/БЧ	Поз.	Материальный №	Обозначение	Количество	Единица
X-X	0	2.642-172.0	Пистолет	1.000	СТ
	1	5.332-464.0	Пружина сжатия	1.000	СТ
X-X	2	2.641-706.0	Шланг высокого давления 16МПа/9м	1.000	СТ
X-X	3	2.880-296.0	Комплект запасных колец круглого сечения	1.000	СТ
X-X	4	6.363-410.0	Кольцо круглого сечения 5,7x1,78 NBR 90	1.000	СТ

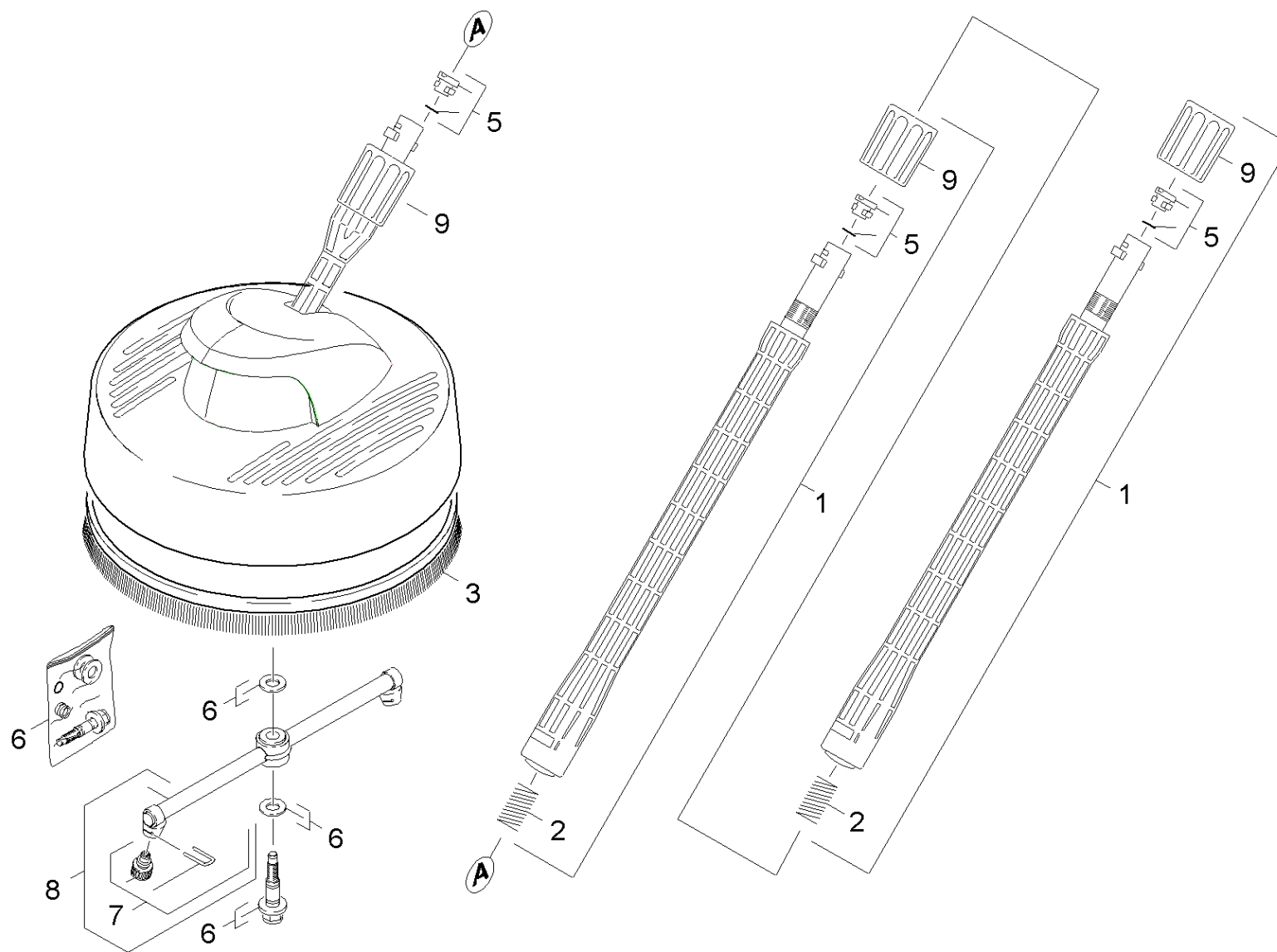
3 Комплект запасных колец круглого сечения (2.880-296.0)

Поз.	Материальный №	Обозначение	Количество	Единица	от № WK	до № WK
10	6.362-957.0	Уплотнительное кольцо 10,0 X 2,0-EPDM 85	5.000	СТ	0000000000	0000000000



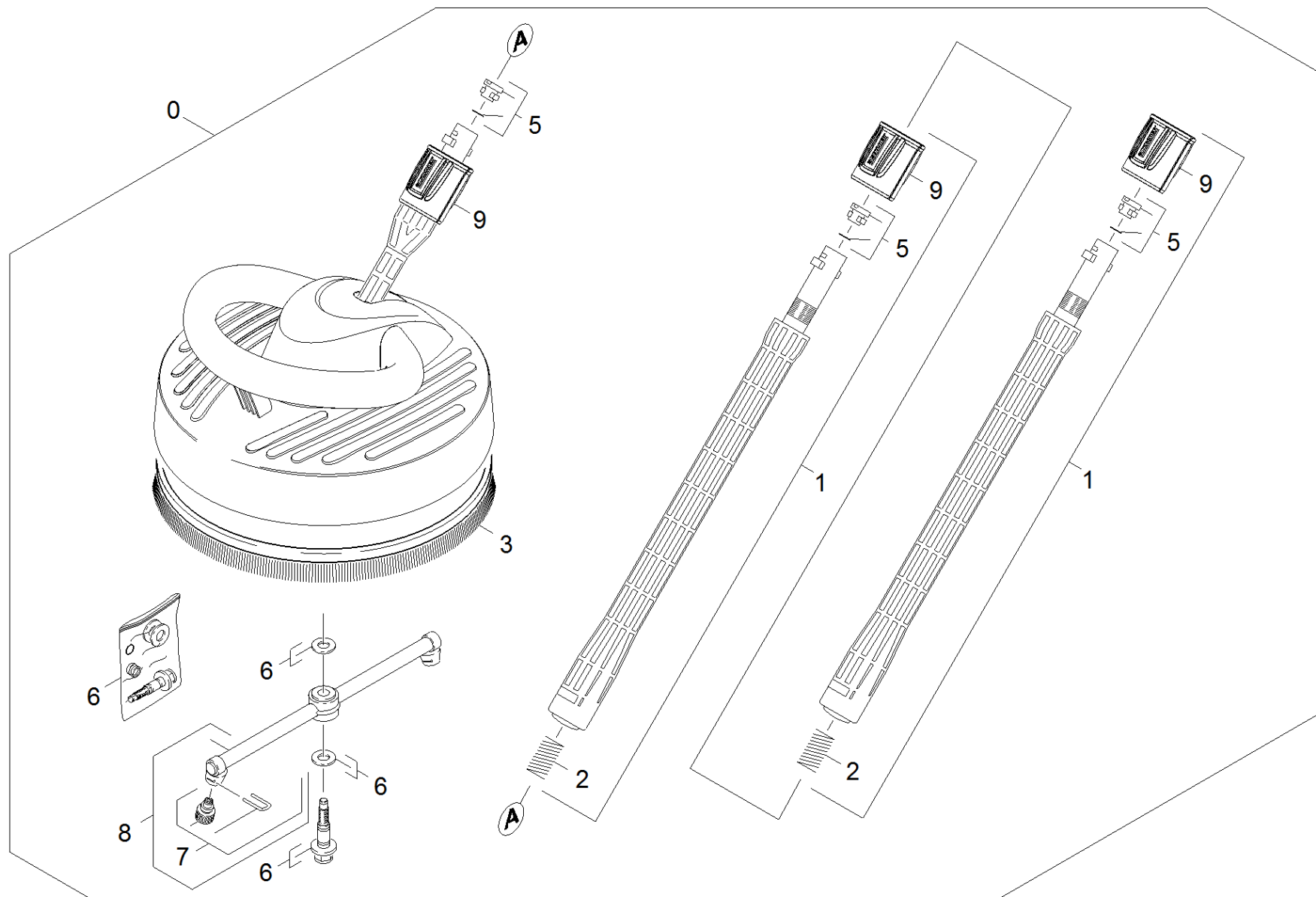
44 Струйная трубка

ЗЧ/БЧ	Поз.	Материальный №	Обозначение	Количество	Единица	от № WK	до № WK	Сведения о варианте
X-X	1	2.637-729.0	Шланг для промывки труб 7,5 м	1.000	ST	0000000000	0000000000	
	2	6.365-364.0	Фасонное уплотнение	1.000	ST	0000000000	0000000000	
	3	5.762-331.0	Щеточный держатель	1.000	ST	0000000000	0000000000	
X	4	6.362-388.0	Кольцо круглого сечения 8,0 x 1,5	1.000	ST	0000000000	0000000000	
	5	5.763-022.0	Сопло Kaercher	1.000	ST	0000000000	0000000000	
	6	2.883-112.0	КЗЧ к резьбовой пробке	1.000	ST	0000000000	0000000000	
X-X	7	2.640-729.0	Комплект колец круглого сечения	3.000	ST	0000000000	0000000000	
X	8	4.760-524.0	Струйная трубка Vario Power K5 033	1.000	ST	0000000000	0000000000	
X-X	9	4.763-228.0	Роторное сопло 037 в упаковке Clas.Line	1.000	ST	0000000000	0000000000	VERS. 1
Текст позиции: / 1.069-800.0 / -894.0 / -895.0								
X-X	9	4.763-228.0	Роторное сопло 037 в упаковке Clas.Line	1.000	ST	0000000000	0000000000	
	9	4.764-244.0	Роторное сопло K2 0295 St	1.000	ST	0000000000	0000000000	VERS. 2
Текст позиции: 1.069-121.0/-320.0/-800.0/-894.0/-895.0 /918.0/-919.0/-926.0/-939.0/-941.0/-942.0/-953.0/-956.0/-957.0								
	10	4.760-241.0	Стальная трубка	1.000	ST	0000000000	0000000000	
X-X	11	2.640-907.0	Щетка BEST	1.000	ST	0000000000	0000000000	
X-X	12	2.640-589.0	Продольная щетка	1.000	ST	0000000000	0000000000	
	13	6.362-642.0	Кольцо круглого сечения диам. 7,65 x 1,7	1.000	ST	0000000000	0000000000	



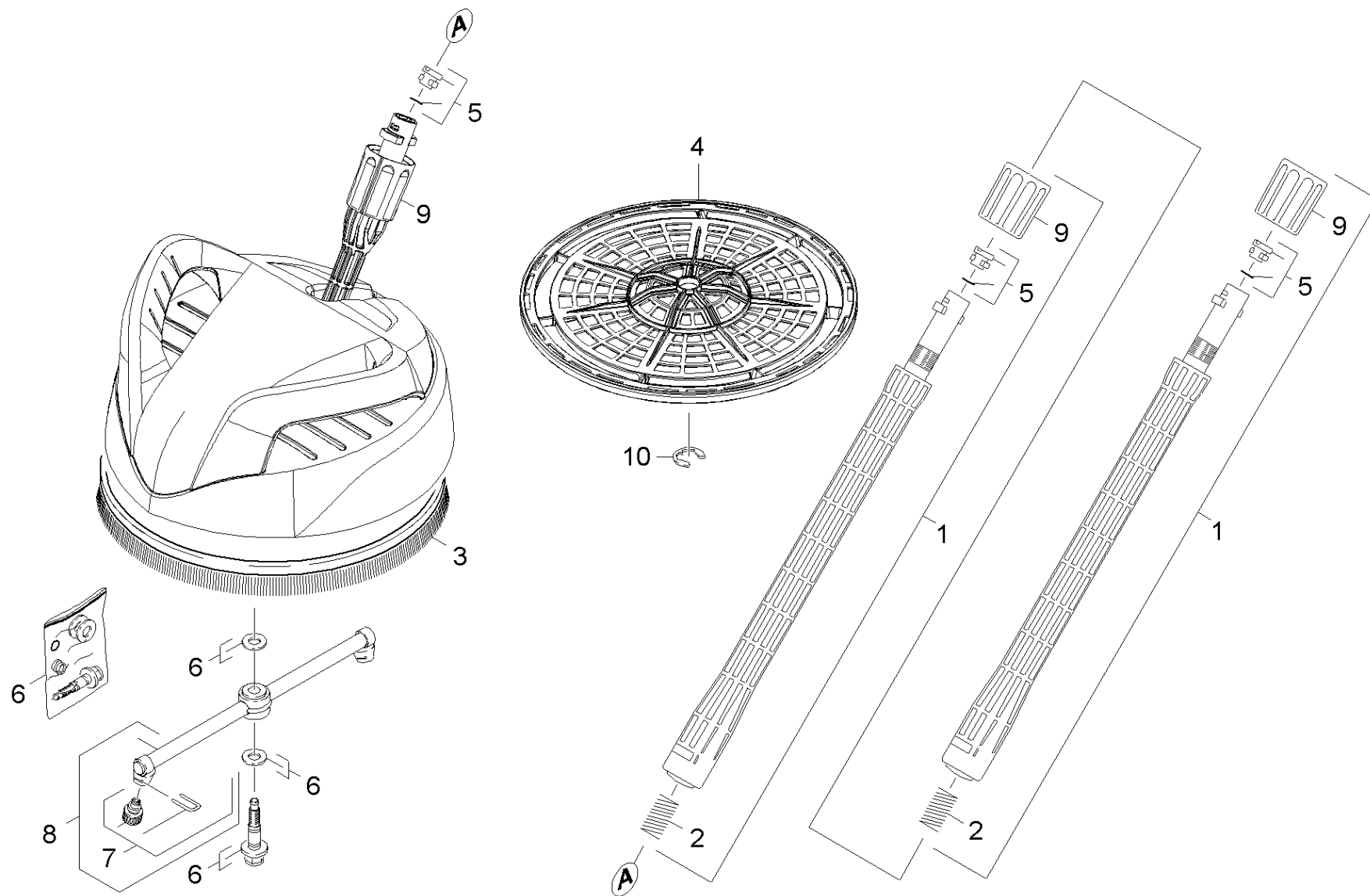
45 Очиститель поверхностей

ЗЧ/БЧ	Поз.	Материальный №	Обозначение	Количество	Единица	от № WK	до № WK	Текст сноски
X-X	1	4.760-262.0	Удлинительная трубка 0,5 м	2.000	ST	0000000000	0000000000	
	2	5.332-464.0	Пружина сжатия	2.000	ST	0000000000	0000000000	
	3	6.369-918.0	Линейчатая щетка	1.000	ST	0000000000	0000000000	
X-X	5	2.640-729.0	Комплект колец круглого сечения	3.000	ST	0000000000	0000000000	
	6	2.883-994.0	Набор запасных частей набор уплотнителей	1.000	ST	0000000000	0000000000	
X-X	7	2.640-642.0	КЗЧ для сопел 020	1.000	ST	0000000000	0000000000	ЖЕЛТЫЙ
X-X	7	2.640-727.0	КЗЧ для сопел 015	1.000	ST	0000000000	0000000000	СЕРЫЙ
	8	2.883-998.0	КЗЧ ротора	1.000	ST	0000000000	0000000000	
	9	5.311-214.0	Гайка	3.000	ST	0000000000	0000000000	



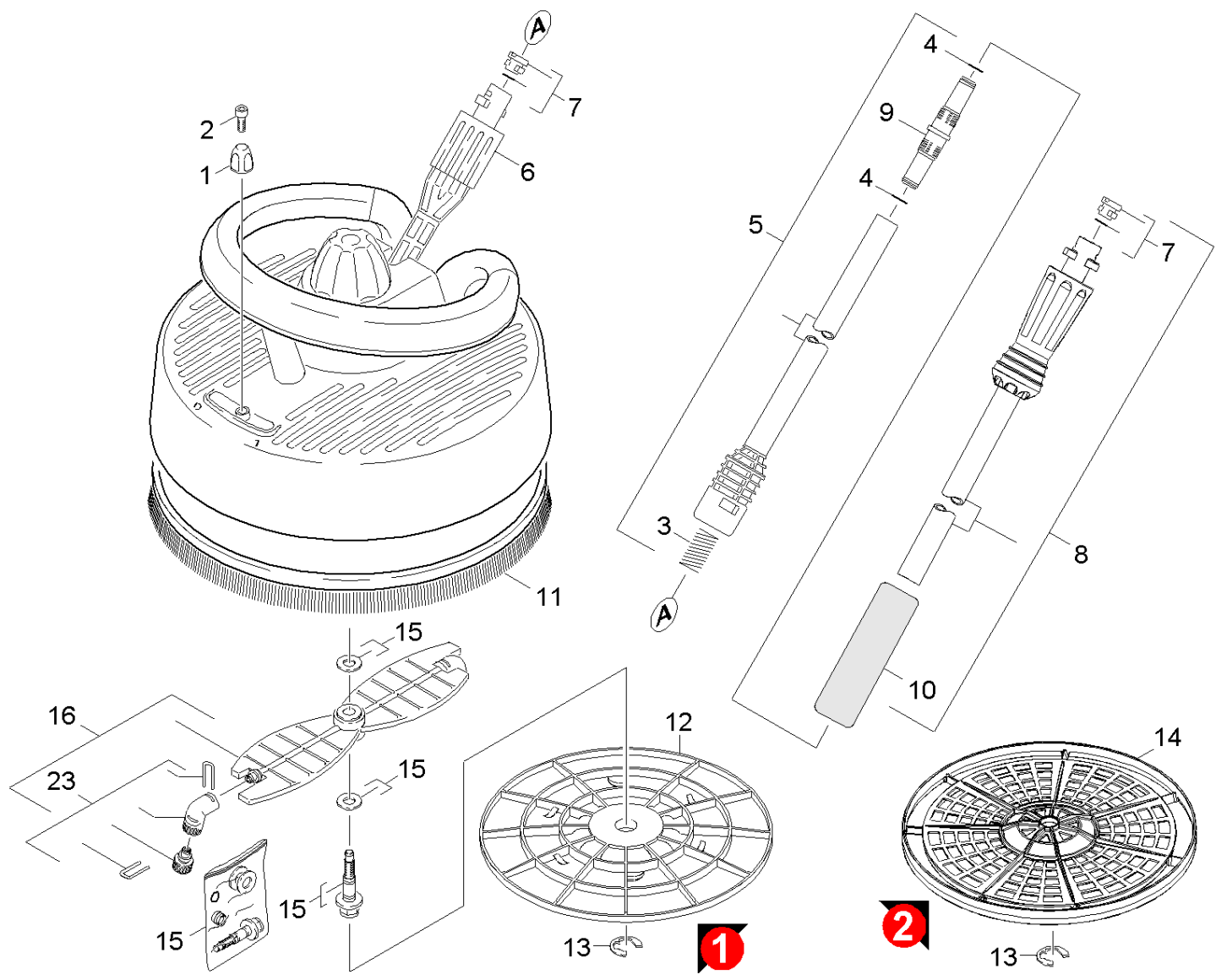
46 Очиститель поверхностей

ЗЧ/БЧ	Поз.	Материальный №	Обозначение	Количество	Единица	Текст сноски
	0	2.641-361.0	Насадка T-Racer 200 в упаковке	1.000	СТ	
X-X	1	4.760-262.0	Удлинительная трубка 0,5 м	2.000	СТ	
	2	5.332-464.0	Пружина сжатия	2.000	СТ	
	3	6.371-086.0	Линейчатая щетка	1.000	СТ	
X-X	5	2.640-729.0	Комплект колец круглого сечения	3.000	СТ	
	6	2.883-994.0	Набор запасных частей набор уплотнителей	1.000	СТ	
	7	2.641-556.0	кзч для насадки 027	1.000	СТ	ЧЕРНЫЙ ЦВЕТ
X-X	7	2.640-727.0	КЗЧ для сопел 015	1.000	СТ	СЕРЫЙ
	8	2.885-003.0	Набор запасных частей ротор нейтральный	1.000	СТ	
	9	5.310-160.0	Гайка Kaercher	3.000	СТ	



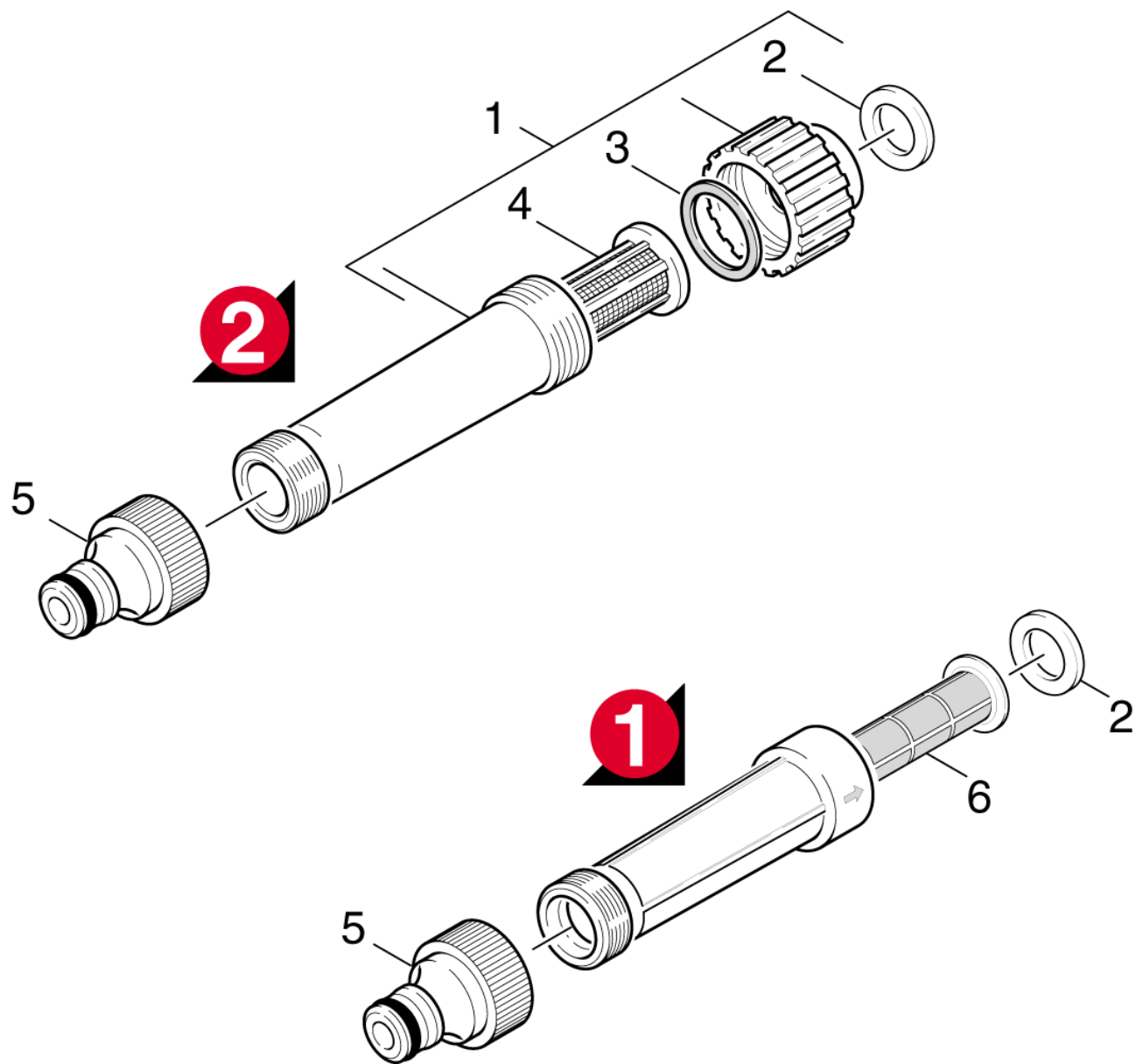
47 Очиститель поверхностей

ЗЧ/БЧ	Поз.	Материальный №	Обозначение	Количество	Единица	от № WK	до № WK	Текст сноски
X-X	1	4.760-262.0	Удлинительная трубка 0,5 м	2.000	ST	0000000000	0000000000	
	2	5.332-464.0	Пружина сжатия	2.000	ST	0000000000	0000000000	
	3	6.371-086.0	Линейчатая щетка	1.000	ST	0000000000	0000000000	
	4	5.394-865.0	Решетка T 250 Plus	1.000	ST	0000000000	0000000000	
X-X	5	2.640-729.0	Комплект колец круглого сечения	3.000	ST	0000000000	0000000000	
	6	2.883-963.0	Набор уплотнителей T-RACER	1.000	ST	0000000000	0000000000	
X-X	7	2.640-727.0	КЗЧ для сопел 015	1.000	ST	0000000000	0000000000	СЕРЫЙ
X-X	7	2.640-642.0	КЗЧ для сопел 020	1.000	ST	0000000000	0000000000	ЖЕЛТЫЙ
	8	2.885-182.0	Набор запасных частей ротор T 250 plus	1.000	ST	0000000000	0000000000	
	9	5.311-214.0	Гайка	3.000	ST			
	10	7.343-206.0	Стопорная шайба 12	1.000	ST			



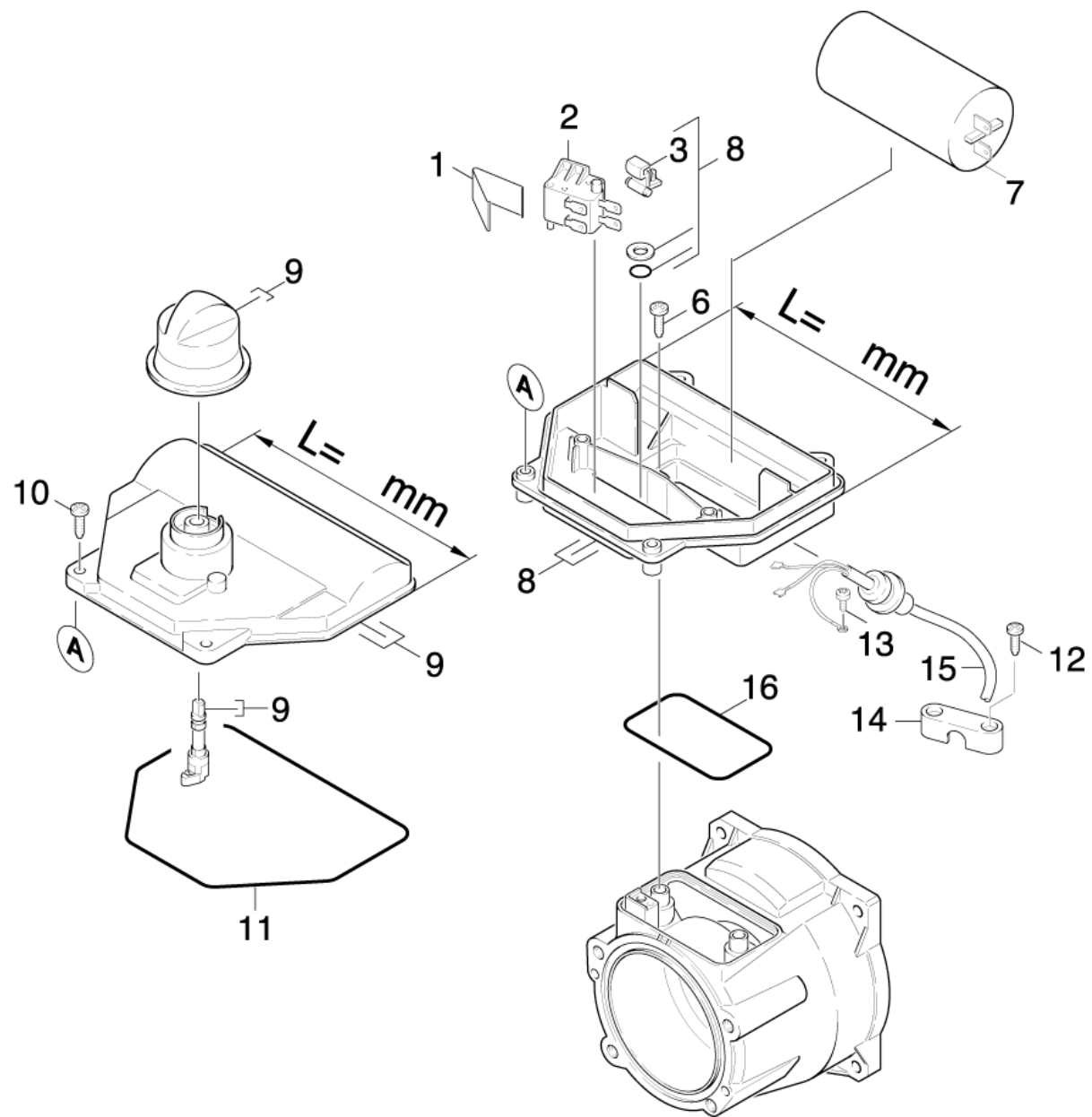
48 Очиститель поверхностей

ЗЧ/БЧ	Поз.	Материальный №	Обозначение	Количество	Единица	от № WK	до № WK	Текст сноски
	1		Пополнение запасов прекращенный	1.000	ST	0000000000	0000000000	
	2	7.303-092.0	Винт 3x12 -10.9-R2R (K-In6Rd)	1.000	ST	0000000000	0000000000	
	3	5.332-464.0	Пружина сжатия	1.000	ST	0000000000	0000000000	
	4	6.362-577.0	Кольцо круглого сечения 11,0 x 1,5	1.000	ST	0000000000	0000000000	
	5	4.760-495.0	Струйная трубка	1.000	ST	0000000000	0000000000	
	6	5.311-214.0	Гайка	1.000	ST	0000000000	0000000000	
X-X	7	2.640-729.0	Комплект колец круглого сечения	2.000	ST	0000000000	0000000000	
	8	4.760-688.0	Струйная трубка PS	1.000	ST	0000000000	0000000000	
	9	5.471-105.0	Муфта удлиненной струйной трубки	1.000	ST			
	10	6.321-160.0	Ручка пеноматериал	1.000	ST	0000000000	0000000000	
	11	6.369-738.0	Щеточная полоска	1.000	ST	0000000000	0000000000	
	12	5.394-661.0	Защитная деталь	1.000	ST	0000000000	0000000000	
	13	7.343-206.0	Стопорная шайба 12	1.000	ST	0000000000	0000000000	
	14	5.394-872.0	Решетка T 300 Plus	1.000	ST			
	15	2.883-963.0	Набор уплотнителей T-RACER	1.000	ST	0000000000	0000000000	
	16	2.883-973.0	Набор запасных частей ротор	1.000	ST	0000000000	0000000000	
X-X	23	2.640-642.0	КЗЧ для сопел 020	1.000	ST	0000000000	0000000000	ЖЕЛТЫЙ
X-X	23	2.640-727.0	КЗЧ для сопел 015	1.000	ST	0000000000	0000000000	СЕРЫЙ



49 Водопроводный фильтр

ЗЧ/БЧ	Поз.	Материальный №	Обозначение	Количество	Единица	от № WK	до № WK
X-X	1	4.730-059.0	Водяной фильтр в сборе	1.000	ST	0000000000	0000000000
	2	5.363-545.0	Прокладка	1.000	ST	0000000000	0000000000
	3	5.363-336.0	Прокладка	1.000	ST	0000000000	0000000000
X-X	4	5.731-050.0	Водяной фильтр	1.000	ST	0000000000	0000000000
X-X	5	6.465-031.0	Соединительный элемент 3/4	1.000	ST	0000000000	0000000000
	6		Пополнение запасов прекращенный	1.000	ST	0000000000	0000000000



50 Электроприборный шкаф

ЗЧ/БЧ	Поз.	Материальный №	Обозначение	Количество	Единица	от № WK	до № WK	Сведения о варианте	Текст сноски
	1	5.337-027.0	Пластинчатая пружина	1.000	ST	0000000000	0000000000		
X-X	2	6.631-946.0	Микропереключатель	1.000	ST	0000000000	0000000000		
	3	4.047-003.0	Выключатель с качающимся рычажком в сбор	1.000	ST	0000000000	0000000000		
	6	7.303-048.0	Винт М6х20 -St-R3R (In6Rd)	2.000	ST	0000000000	0000000000		
X	7	6.661-129.0	Конденсатор 25 мФ	1.000	ST	0000000000	0000000000		
	8	4.800-852.0	Электрораспределительная коробка в сборе	1.000	ST	0000000000	0000000000	L=138MM	ВЕРСИЯ 2
	8	4.800-845.0	Электрораспределительная коробка в сборе	1.000	ST	0000000000	0000000000	L=158MM	ВЕРСИЯ 1
	9	4.063-785.0	Крышка электрораспределительной коробки	1.000	ST	0000000000	0000000000	L=138MM	ВЕРСИЯ 2
	9	4.063-591.0	Крышка электрораспределительной коробки	1.000	ST	0000000000	0000000000	L=158MM	ВЕРСИЯ 1
	10	6.303-125.0	Специальный винт 5x20 In6Rd с острием	4.000	ST	0000000000	0000000000		
	11	6.273-070.0	Уплотнительный шнур из пористой резины 4	1.000	M	0000000000	0000000000		ЗАКАЗЫВАТЬ МЕТРАЖОМ
Текст позиции: / 1.069-320.0									
	12	6.303-199.0	Винт со сферо-цилиндр. головкой 4,2x 16	2.000	ST	0000000000	0000000000		
	13	7.303-031.0	Винт М4х10 -St-P2R (In6Rd)	1.000	ST	0000000000	0000000000		
	14	5.034-505.0	Бугель кабеля	1.000	ST	0000000000	0000000000		
	15	6.648-971.0	Кабель с штепсель *Aus	1.000	ST	0000000000	0000000000		
Текст позиции: / 1.069-600.0 / -601.0									
	15	6.647-739.0	Кабель со штекером	1.000	ST	0000000000	0000000000		
Текст позиции: / 1.069-320.0 / -800.0									
	15	6.647-406.0	Кабель с штепсель H05RN-F 3G1-5m *DK	1.000	ST	0000000000	0000000000		
Текст позиции: / 1.069-350.0									
	15	6.647-404.0	Кабель со штекером	1.000	ST	0000000000	0000000000		
Текст позиции: / 1.069-280.0 / -926.0 / -931.0/ -934.0									
	15	6.648-361.0	Кабель с штепсель *RA H05RN-F 3G1/5,6M	1.000	ST	0000000000	0000000000		
Текст позиции: / 1.069-780.0									

50 Электроприборный шкаф

ЗЧ/БЧ	Поз.	Материальный №	Обозначение	Количество	Единица	от № WK	до № WK	Сведения о варианте	Текст сноски
	15	6.648-968.0	Кабель M.STECKER*EU	1.000	ST	0000000000	0000000000		
Текст позиции: / 1.069-120.0/ -121.0/ -894.0/-919.0 /-923.0/-941.0/-942.0/-952.0/-954.0/-956.0/0/									
	15		Пополнение запасов прекращенный	1.000	ST	0000000000	0000000000		
Текст позиции: / 1.069-924.0									
	15	6.649-903.0	Кабель с штепсель *CH	1.000	ST	0000000000	0000000000		
Текст позиции: / 1.069-290.0 / -810.0 / -895.0 / -953.0									
	16	6.362-887.0	Уплотнительное кольцо 65,0 X 2,5	1.000	ST	0000000000	0000000000		