

**Список запасных частей  
(5.961-778.0) Перечень запасных деталей K6.91M**

## DE HINWEISE

### Weitere Sprachen:

Diese Ersatzteilliste ist in weiteren Sprachen erhältlich. Sie erhalten diese unter [www.kaercher.com](http://www.kaercher.com) im Bereich Service. Die Schreibweise der Teilenummer, z.B. 75456380, entspricht der Teilenummer 7.545-638.0.

### Mengenangaben:

Die Mengenangaben in der Ersatzteilliste entsprechen den in der Baugruppe verbauten Stückzahlen der Bauteile.

### Meterware:

Ersatzteile welche als Meterware geliefert werden sind auf Einbaulänge selbst zu kürzen. Die Stückzahlen sind als Mindestbestellmenge =1m angegeben und müssen je nach Bedarf auf weitere volle Meterzahlen erhöht werden.

### Versionen/ Werknummern:

Sind Versionen oder Werknummern in der Ersatzteilliste angegeben, ist anhand dieser vor Bestellung zu prüfen, welches Bauteil für ihr Gerät verwendet werden muss.

### Lackierte Teile:

Bei Bestellungen von lackierten Teilen welche in der Ersatzteilliste nicht in verschiedenen Farben ausgewiesen sind, ist zusätzlich die Farbnummer oder Farbe mit anzugeben.

### Technische Änderungen:

Technische Änderungen sowie das Recht der ausschließlichen Auswertung unseres geistigen Eigentums behalten wir uns vor.

## EN INSTRUCTIONS

### Other languages:

This list of spare parts is also available in other languages. You can get this list from [www.kaercher.com](http://www.kaercher.com) in the Service division. The designation of the part number e.g. 75456380 is equal to 7.545-638.0.

### Quantity details:

The quantity details in the spare parts list correspond to the number of pieces of the component installed in the assembly group.

### Piece goods:

Spare parts that are sold as piece goods are to be cut to the desired length. The quantities have been indicated as minimum order quantity =1m and must be rounded off to the full meter figure depending on your requirements.

### Version/ Plant numbers:

If version or plant numbers are mentioned in the spare parts list, then use the same to check before ordering which spare part needs to be used for your appliance.

### Painted parts:

While ordering painted parts that are not mentioned in the spare parts list in their colour variations, please mention the colour number or the colour you require.

### Technical changes:

We reserve the right to make technical changes as well as the right to exclusive use of our intellectual property.

## FR REMARQUES

### Autres langues:

Cette liste de pièces de rechange est disponible en autres langues. Cela est disponible sous [www.kaercher.com](http://www.kaercher.com) dans le menu Service. La désignation du numéro de pièce, par ex. 75456380, correspond au numéro de pièce 7.545-638.0.

### Indications de quantité:

Les indications de quantité dans la liste de pièces de rechange correspondre aux nombres de pièces des composant utilisées dans la construction.

### Matériel au mètre:

Les pièces de rechange qui sont livrées au mètre doivent être raccourcies à longueur souhaitée par l'acheteur même. Les nombres des pièces sont indiquées en quantité de commande minimale = 1m et doivent être augmentés selon le besoin à une chiffre de mètre complète.

### Versions/ Numéros d'usine:

Lorsqu'il sont indiquées des versions ou des numéros d'usine dans la liste de pièces de rechange, vous devez vérifier que composant doit être utilisé pour votre appareil.

### Pièces laquées:

Pour commander des pièces laquées, où les différentes couleurs ne sont pas indiquées dans la liste des pièces de rechange, vous devez indiquer en plus le numéro de la couleur ou seulement la couleur.

### Modifications techniques:

Nous nous réservons la possibilité des modifications techniques ainsi le droit d'exploitation exclusive de notre propriété intellectuelle.

## IT AVVERTENZE

### Altre lingue:

Il presente elenco di parti di ricambio è disponibile sul nostro sito Web anche in altre lingue: sotto [www.kaercher.com](http://www.kaercher.com) alla voce "Service".

L'indicazione del codice pezzo, ad es. 75456380, corrisponde al codice pezzo 7.545-638.0

### Indicazioni di quantità:

Le indicazioni di quantità riportate dall'elenco "parti di ricambio" corrispondono al numero delle singole componenti contenute nella rispettiva unità.

### Merce a metro:

Le parti di ricambio fornite come "merce a metro" devono venire in seguito accorciate alla lunghezza necessaria per il montaggio. La quantità unitaria è indicata come "quantità minima di ordinazione = 1m" e deve all'occorrenza venire moltiplicata per il numero intero di metri necessari.

### Versioni / Numeri di fabbricazione:

Quando l'elenco "parti di ricambio" riporta diverse versioni o numeri di fabbricazione, confrontare la versione o il numero di fabbricazione del ricambio desiderato con quelle/i presenti nell'elenco e indicarla/o al momento dell'ordinazione.

### Parti di ricambio verniciate:

Nel caso di ricambi verniciati, se l'elenco parti di ricambio non ne riporta espressamente i diversi colori, al momento dell'ordinazione è necessario indicare anche il colore o il numero del colore desiderato.

### Modifiche tecniche:

Ci riserviamo il diritto di apportare modifiche tecniche così come il diritto di utilizzo esclusivo della nostra proprietà intellettuale.

## ES INDICACIONES

### Otros idiomas:

La lista de piezas de repuesto se puede adquirir en otros idiomas. La puede adquirir en [www.kaercher.com](http://www.kaercher.com) en el área de servicios.

La notación de los números de las piezas, p.ej. 75456380 corresponde al número de pieza 7.545-638.0.

### Cantidades:

Las indicaciones de cantidades de la lista de piezas de repuesto corresponden al número de piezas montadas en el componente.

### Mercancía por metros:

Las piezas de repuesto que se suministran por metros se pueden cortar al largo deseado. La unidad mínima de pedido es de = 1 m y el número de metros completos se puede aumentar según necesidad.

### Versiones/números de fábrica:

Si se indica la versión o número de fábrica en la lista de piezas de repuesto, se debe comprobar en ella la pieza a usar para su aparato antes de realizar el pedido.

### Piezas lacadas:

Al realizar pedidos de piezas lacadas que no estén indicadas en los diferentes colores en la lista de piezas de repuesto, se debe indicar también la referencia del color o el color.

### Modificaciones técnicas:

Reservados los derechos de realizar modificaciones técnicas y aprovechar nuestra propiedad intelectual.

## PL WSKAZÓWKI

### Pozostałe języki:

Ta lista części zamiennych jest dostępna w także w innych językach. Mogą ją Państwo pobrać ze strony [www.kaercher.com](http://www.kaercher.com) w dziale Serwis.

Sposób zapisywania numeru części, np. 75456380, odpowiada numerowi części 7.545-638.0.

### Dane ilości:

Dane ilości podane w liście części zamiennych odpowiadają liczbie sztuk podzespołów tworzących dany moduł.

### Towar sprzedawany na metry:

Części zamienne dostarczane jako towar sprzedawany na metry po zamontowaniu należy samodzielnie skrócić do potrzebnej długości. Liczba sztuk podana jest jako minimalna ilość zamówienia = 1m i w zależności od potrzeb zwiększa się ją o kolejne pełne metry.

### Wersje/ Numer zakładu:

Jeżeli w liście części zamiennych podane są wersje lub numery zakładu, przed zamówieniem na ich podstawie należy sprawdzić, który podzespół stosuje się w Państwa urządzeniu.

### Części lakierowane:

W przypadku zamówień części lakierowanych, które w liście części zamiennych nie podano w wielu kolorach, należy dodatkowo zaznaczyć nr koloru lub kolor.

### Zmiany techniczne:

Zastrzegamy sobie prawo do zmian technicznych oraz wyłącznego wykorzystywania naszej własności intelektualnej.

## **RU УКАЗАНИЯ:**

### **Другие языки:**

Данный список запасных частей также доступен на других языках. Вы найдете его на сайте [www.kaercher.com](http://www.kaercher.com) в разделе Service  
Маркировка номера детали, например, 75456380, соответствует номеру детали 7.545-638.0.

### **Указание количества:**

Количественные данные в списке запасных частей соответствуют числу компонентов, входящих в состав узлов.

### **Товар, продаваемый на метры:**

Запасные части, продающиеся на метры, необходимо обрезать до нужной длины. Число изделий указано в виде минимального объема заказа = 1м и их количество можно округлить до требуемого по мере необходимости.

### **Варианты исполнения/заводские номера:**

Если варианты исполнения или заводские номера указаны в списке запасных частей, то перед заказом необходимо проверить, какая деталь подходит для вашего устройства.

### **Лакированные детали:**

При заказе лакированных деталей, варианты расцветки которых не указаны в списке запасных частей, необходимо дополнительно указать номер цвета или необходимый для вас цвет.

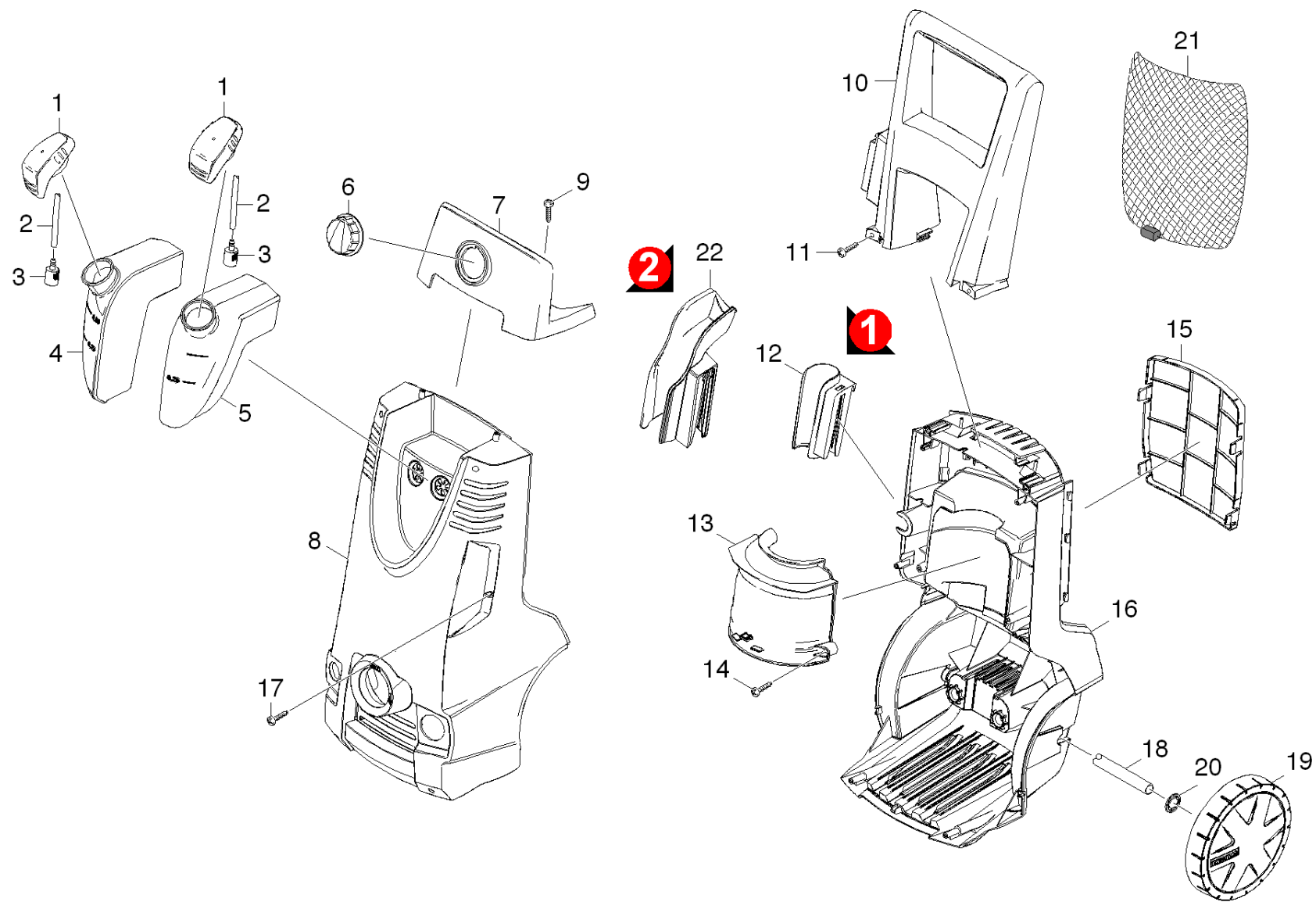
### **Технические изменения:**

Мы оставляем за собой право на технические изменения, а также право на исключительное использование нашей интеллектуальной собственности.

<b>Перечень запасных деталей K6.91M (5.961-778.0)</b> .....	<b>6</b>
10 Корпус.....	7
<b>20 Насосный агрегат</b> .....	<b>9</b>
21 Головка цилиндра.....	10
3 Сопловая насадка - только на замену (4.769-034.0).....	12
7 Комплект запчастей (2.883-158.0).....	14
15 Всасывающий клапан в сборе (4.580-308.0).....	15
22 Прямолинейная направляющая.....	17
<b>30 Мотор</b> .....	<b>19</b>
<b>40 Принадлежности</b> .....	<b>21</b>
41 Ручной пистолет-распылитель.....	22
42 Ручной пистолет-распылитель.....	24
6 Комплект запасных колец круглого сечения (2.880-296.0).....	26
43 Ручной пистолет-распылитель.....	27
44 Ручной пистолет-распылитель.....	29
3 Комплект запасных колец круглого сечения (2.880-296.0).....	31
45 Ручной пистолет-распылитель.....	32
3 Комплект запасных колец круглого сечения (2.880-296.0).....	34
46 Струйная трубка.....	35
47 Очиститель поверхностей.....	37
48 Очиститель поверхностей.....	39
49 Водопроводный фильтр.....	41
<b>50 Распределительный щит</b> .....	<b>43</b>

Перечень запасных деталей К6.91М (5.961-778.0)

Поз.	Обозначение	Количество	Единица	от № WK	до № WK
10	Корпус	1.000	ST	0000000000	0000000000
20	Насосный агрегат	1.000	ST	0000000000	0000000000
30	Мотор	1.000	ST	0000000000	0000000000
40	Принадлежности	1.000	ST	0000000000	0000000000
50	Распределительный щит	1.000	ST	0000000000	0000000000



## 10 Корпус

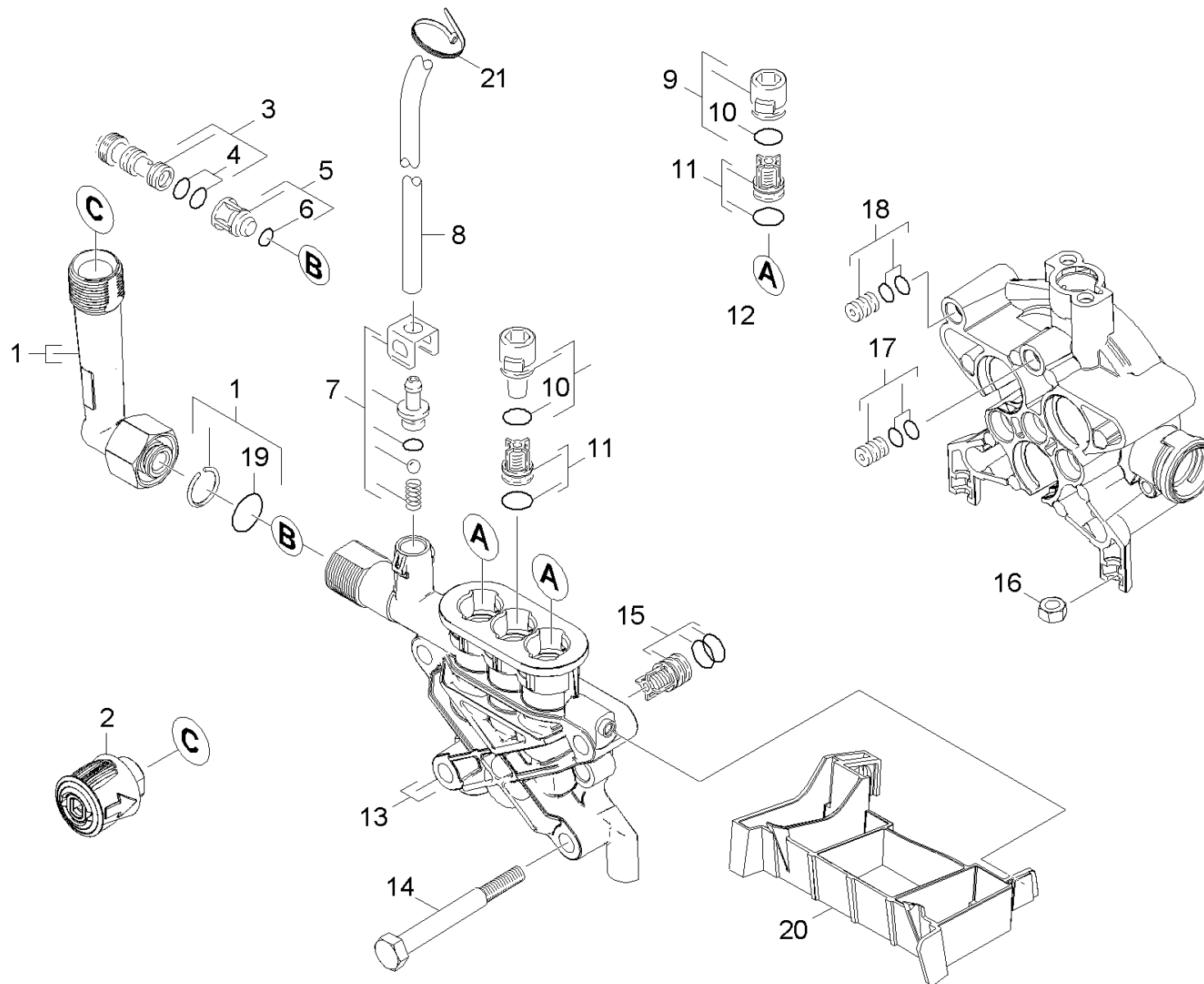
ЗЧ/БЧ	Поз.	Материальный №	Обозначение	Количество	Единица	от № WK	до № WK	Текст сноски
	1	9.048-080.0	Крышка бака	2.000	ST	0000000000	0000000000	
	2	6.388-216.0	Шланг DN 5	1.000	M	0000000000	0000000000	ЗАКАЗЫВАТЬ МЕТРАЖОМ
X	3	5.731-652.0	Фильтр с грузом	2.000	ST	0000000000	0000000000	
	4	5.071-176.0	Бачок для K5.91M	1.000	ST	0000000000	0000000000	
	5	5.071-175.0	Правый бак K5.91M	1.000	ST	0000000000	0000000000	
X	6	4.580-000.0	Вентиль дозирования чистящего средства	1.000	ST	0000000000	0000000000	
	7	5.321-806.0	Пластина серебристая K6.91, K7.91	1.000	ST	0000000000	0000000000	
	8	5.032-951.0	Нейтральная крышка K5.91, K 6.91	1.000	ST	0000000000	0000000000	
X	9	7.303-129.0	Винт 4x16 -10.9-R2R (K-In6Rd)	2.000	ST	0000000000	0000000000	
	10	5.321-803.0	Ручка K5.91M ETC.	1.000	ST	0000000000	0000000000	
	11	9.086-157.0	Винт 5x30	2.000	ST	0000000000	0000000000	
	12	5.321-904.0	Держатель пистолета	1.000	ST	0000000000	0000000000	
	13	5.692-085.0	Вентилятор K5.91M	1.000	ST	0000000000	0000000000	
	14	6.303-200.0	Винт 5x25 IN6RD	1.000	ST	0000000000	0000000000	
	15	5.032-949.0	Колпак шасси	1.000	ST	0000000000	0000000000	
	16	5.032-943.0	Шасси K5.91M	1.000	ST	0000000000	0000000000	
	17	6.303-150.0	Винт 4,2x22	6.000	ST	0000000000	0000000000	
	18	5.105-572.0	Ось L=295	1.000	ST	0000000000	0000000000	
	19	4.515-250.0	Колесо в сборе D180 K5.52M	2.000	ST	0000000000	0000000000	
X-X	20	6.343-168.0	Стопорная шайба	2.000	ST	0000000000	0000000000	
	21	6.276-045.0	Сетка	1.000	ST	0000000000	0000000000	
	22	5.321-904.0	Держатель пистолета	1.000	ST			



## 20 Насосный агрегат

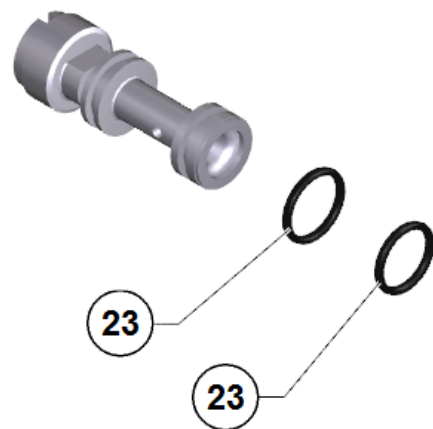
---

Поз.	Обозначение	Количество	Единица	от № WK	до № WK
21	Головка цилиндра	1.000	ST	0000000000	0000000000
22	Прямолинейная направляющая	1.000	ST	0000000000	0000000000



**21 Головка цилиндра**

ЗЧ/БЧ	Поз.	Материальный №	Обозначение	Количество	Единица	от № WK	до № WK	Текст сноски
X-X	1	4.025-894.0	Соединительный элемент шланга K5.91M	1.000	ST	0000000000	0000000000	
X-X	2	4.470-041.0	Быстроразъемная муфта высокого давления	1.000	ST			
X-X	3	4.769-034.0	Сопловая насадка - только на замену	1.000	ST			
Текст позиции: 1.397-804.0								
	3	4.769-043.0	Сопловая насадка - только на замену	1.000	ST	0000000000	0000000000	
Текст позиции: 1.397-800.0 /-801.0 /-803.0 /-805.0 /-806.0 /-830.0 /-831.0 /								
X-X	4	6.362-384.0	Кольцо круглого сечения 9,0 x 1,5	1.000	ST	0000000000	0000000000	
X-X	5	4.584-022.0	Ось клапана в сборе	1.000	ST	0000000000	0000000000	
	6	6.362-851.0	Кольцо круглого сечения диам. 4 x 2 NBR	1.000	ST	0000000000	0000000000	
	7	2.883-158.0	Комплект запчастей	1.000	ST	0000000000	0000000000	
X	8	6.390-426.0	Шланг DN 5	1.000	M	0000000000	0000000000	ЗАКАЗЫВАТЬ МЕТРАЖОМ
X	9	4.132-010.0	Заглушка клапана в сборе	2.000	ST	0000000000	0000000000	
	10	6.363-273.0	Кольцо круглого сечения 11x 2	3.000	ST	0000000000	0000000000	
X-X	11	2.884-873.0	Клапаны (3 шт.)	1.000	ST	0000000000	0000000000	
	12	4.132-011.0	Заглушка клапана в сборе	1.000	ST	0000000000	0000000000	
	13	5.550-331.0	Цилиндрическая головка	1.000	ST	0000000000	0000000000	
	14	7.304-098.0	Шестигранный винт M8x80-8.8-A2E ISO 4	4.000	ST	0000000000	0000000000	
X-X	15	4.580-308.0	Всасывающий клапан в сборе	3.000	ST	0000000000	0000000000	
	16	7.311-003.0	6-гранная гайка M6 -8-A2E ISO 4032	2.000	ST	0000000000	0000000000	
	17	4.030-125.0	Соединительная деталь только для замены	1.000	ST	0000000000	0000000000	
	18	4.030-070.0	Дроссель в сборе	1.000	ST	0000000000	0000000000	
X-X	19	6.362-151.0	Кольцо круглого сечения диам. 10 x 2 NBR	1.000	ST	0000000000	0000000000	
	20	5.069-205.0	Держатель	1.000	ST			
X-X	21	6.641-463.0	Ленточный хомут для крепления кабелей	1.000	ST			



3 Сопловая насадка - только на замену (4.769-034.0)

---

ЗЧ/БЧ	Поз.	Материальный №	Обозначение	Количество	Единица
X-X	23	6.362-384.0	Кольцо круглого сечения 9,0 x 1,5	2.000	СТ

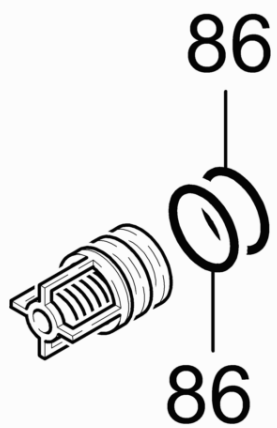
---

7 Комплект запчастей (2.883-158.0)

---

Поз.	Обозначение	Количество	Единица	от № WK	до № WK
10	Ремкомплект	1.000	ST	0000000000	0000000000

---



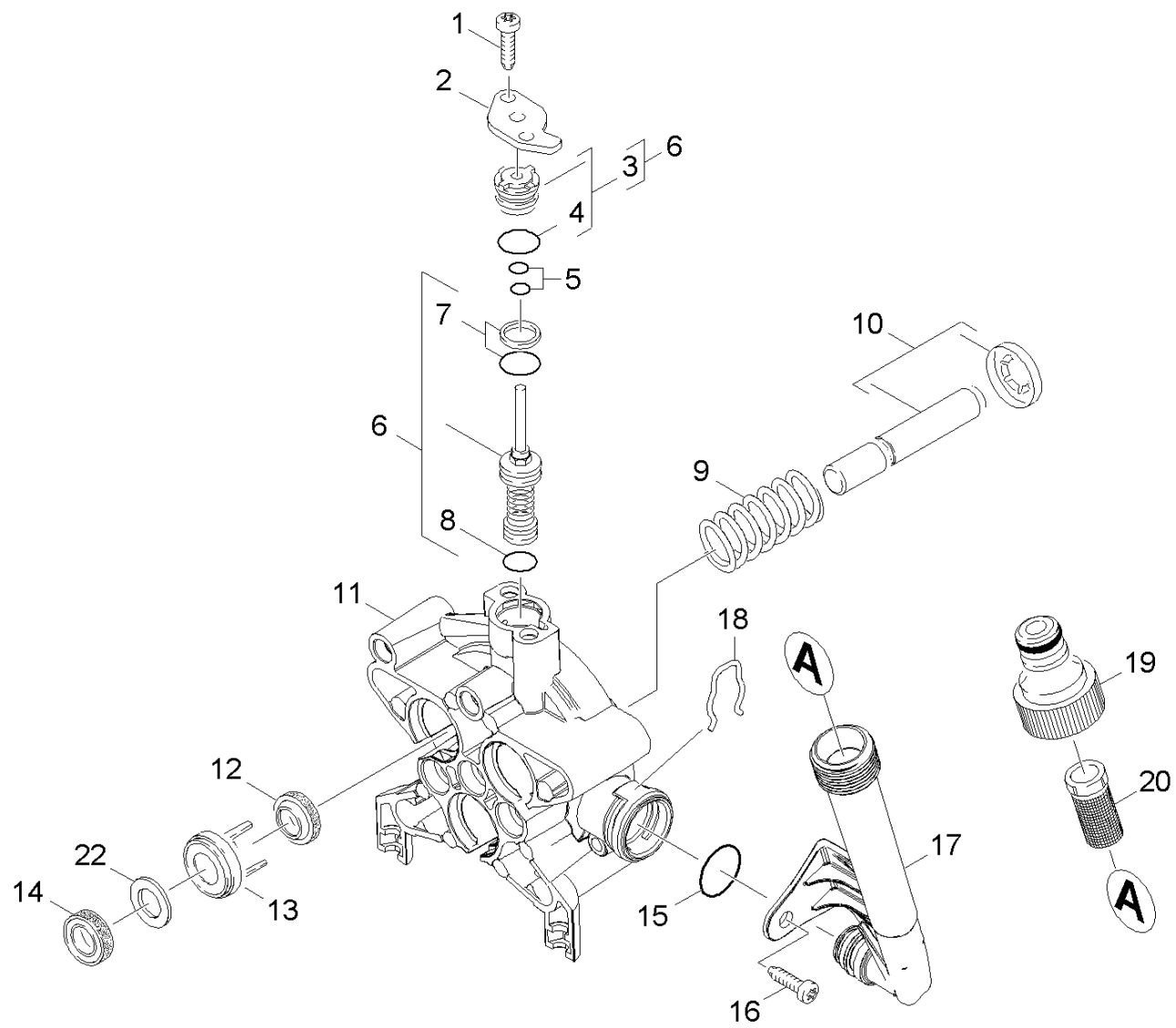
15 Всасывающий клапан в сборе (4.580-308.0)

---

Поз.	Материальный №	Обозначение	Количество	Единица
86	6.363-614.0	Уплотнительное кольцо 9 x 2 -NBR90	2.000	СТ

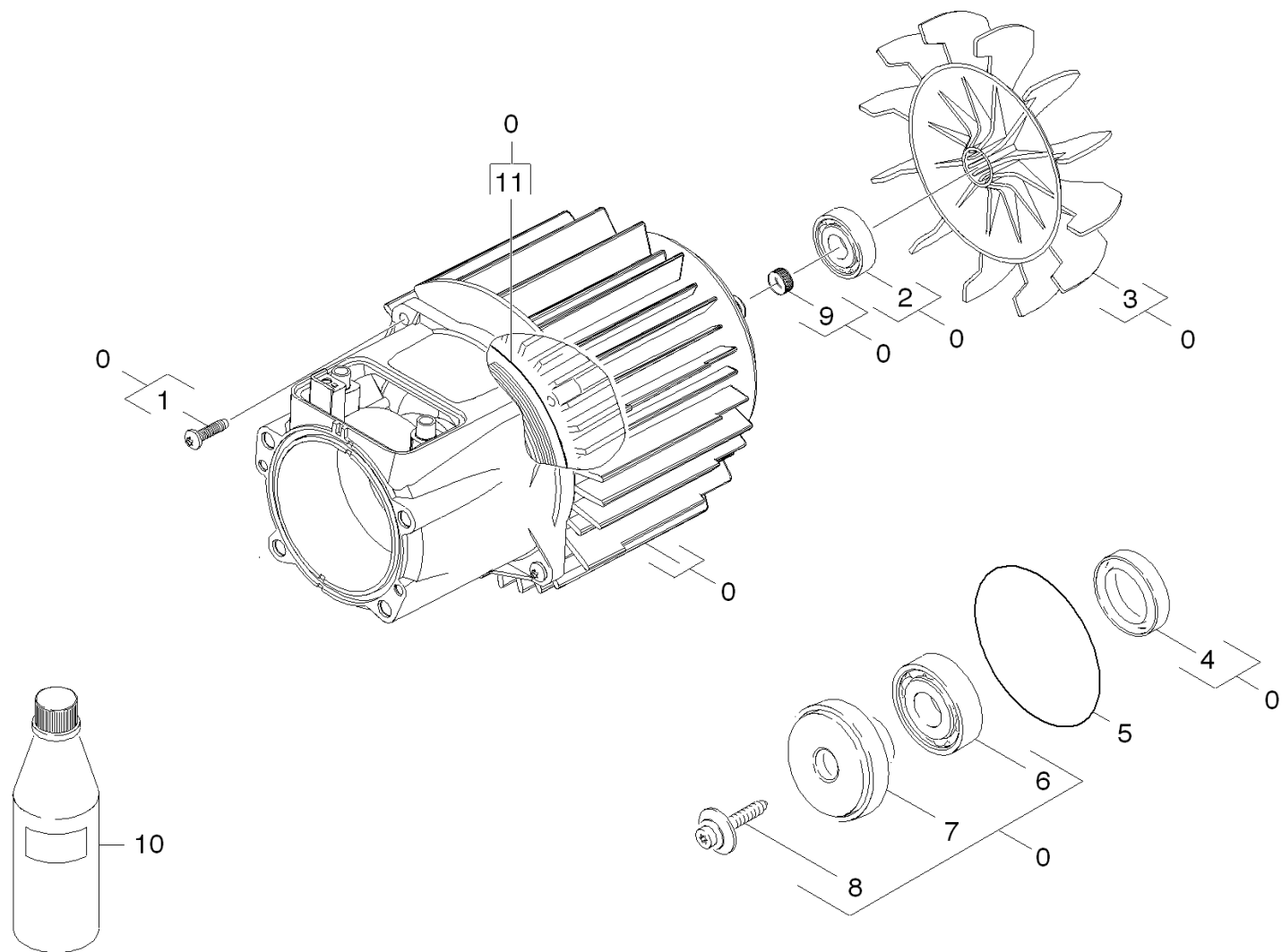
---





22 Прямолинейная направляющая

ЗЧ/БЧ	Поз.	Материальный №	Обозначение	Количество	Единица	от № WK	до № WK
	1	6.303-265.0	Винт М6х20	2.000	ST	0000000000	0000000000
	2	5.064-127.0	Крышка	1.000	ST	0000000000	0000000000
	3	4.030-123.0	Фасонный элемент в сборе	1.000	ST	0000000000	0000000000
X-X	4	6.362-169.0	Кольцо круглого сечения 12,0 x 2,0	1.000	ST	0000000000	0000000000
X	5	6.362-852.0	Кольцо круглого сечения 3,69 в сборе	1.000	ST	0000000000	0000000000
X-X	6	4.580-664.0	Переходник	1.000	ST	0000000000	0000000000
Текст позиции: 1.397-800.0 /-801.0 /-803.0 /-805.0 /-806.0 /-830.0 /-831.0 /							
X-X	6	4.580-666.0	Переходник в сборе D5,7 PUR	1.000	ST		
Текст позиции: 1.397-804.0							
	7	6.363-174.0	Кольцо круглого сечения 12,42 x 1,78	1.000	ST	0000000000	0000000000
	8	6.362-958.0	Кольцо круглого сечения 9 x 2	1.000	ST	0000000000	0000000000
X-X	9	5.332-391.0	Пружина сжатия	3.000	ST	0000000000	0000000000
	10	4.553-228.0	Поршень в сборе D12	3.000	ST	0000000000	0000000000
	11	5.060-943.0	Направляющая поршня	1.000	ST	0000000000	0000000000
X-X	12	6.365-393.0	Кольцо с проточкой 12x20x4/6	3.000	ST	0000000000	0000000000
X-X	13	5.116-062.0	Шайба	3.000	ST	0000000000	0000000000
X-X	14	6.365-394.0	Кольцо с проточкой	3.000	ST	0000000000	0000000000
	15	6.363-038.0	Кольцо круглого сечения 13 x 3 NBR 70	1.000	ST	0000000000	0000000000
X-X	16	7.303-037.0	Винт М5х10 -St-P2R (In6Rd)	1.000	ST	0000000000	0000000000
X-X	17	5.128-762.0	Труба для питания водой	1.000	ST	0000000000	0000000000
	18	5.048-915.0	Скоба	1.000	ST	0000000000	0000000000
X-X	19	6.465-031.0	Соединительный элемент 3/4	1.000	ST	0000000000	0000000000
X-X	20	5.731-620.0	Фильтр тонкой очистки	1.000	ST	0000000000	0000000000
X-X	22	5.115-721.0	Шайба	3.000	ST	0000000000	0000000000



## 30 Мотор

ЗЧ/БЧ	Поз.	Материальный №	Обозначение	Количество	Единица	от № WK	до № WK
	0	4.623-792.0	Мотор в сборе	1.000	ST	0000000000	0000000000
Текст позиции: 1.397-800.0 /-801.0 /-803.0 /-805.0 /-806.0 /-830.0 /-831.0 /							
	0	4.623-909.0	Мотор комплектный заменитель -K6.91*AUS	1.000	ST		
Текст позиции: 1.397-804.0							
	1	6.303-320.0	Винт М 5х 20-St-R2R	4.000	ST	0000000000	0000000000
X	2	7.401-128.0	Шарикоподшипник 6202-2RS	1.000	ST	0000000000	0000000000
	3	5.600-038.0	Крыльчатка вентилятора	1.000	ST	0000000000	0000000000
	4	6.367-051.0	Уплотнение вала	1.000	ST	0000000000	0000000000
	5	6.362-471.0	Кольцо круглого сечения 80 х 3	1.000	ST	0000000000	0000000000
	6	7.401-155.0	Шарикоподшипник 6304	1.000	ST	0000000000	0000000000
	7	6.401-349.0	Косая шайба	1.000	ST	0000000000	0000000000
Текст позиции: 1.397-800.0 /-801.0 /-803.0 /-805.0 /-806.0 /-830.0 /-831.0 /							
	7	6.401-300.0	Косая шайба	1.000	ST		
Текст позиции: 1.397-804.0							
	8	6.304-048.0	Винт с цилиндрической головкой М6х19	1.000	ST	0000000000	0000000000
	9	6.343-218.0	Распорное монтажное кольцо 15х6	1.000	ST	0000000000	0000000000
X-X	10	6.288-050.0	Моторное масло (1 л)	1.000	ST	0000000000	0000000000
	11	5.363-590.0	Соединительное кольцо	1.000	ST	0000000000	0000000000

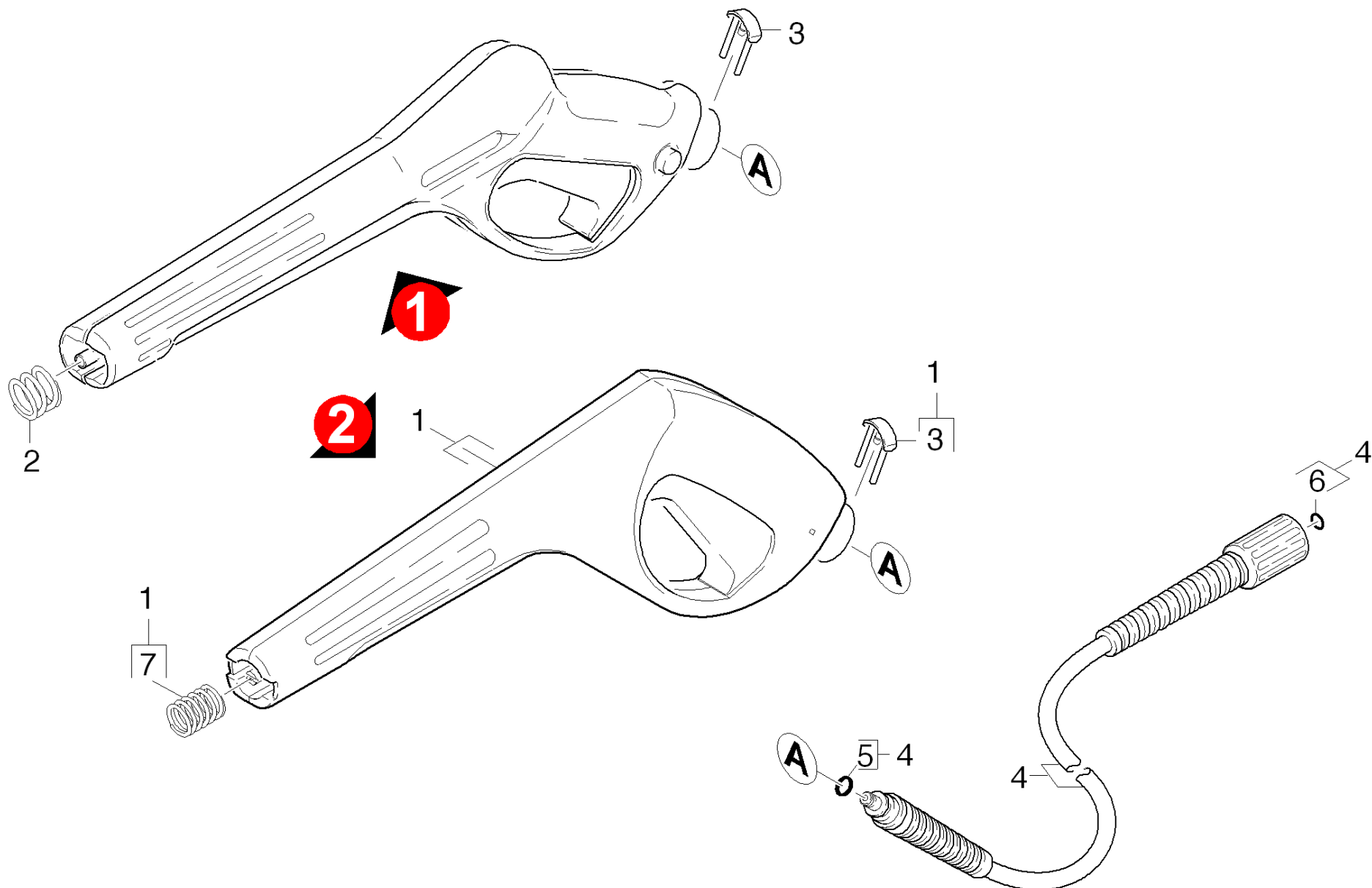
**40 Принадлежности**

Поз.	Обозначение	Количество	Единица	от № WK	до № WK	Сведения о варианте
41	Ручной пистолет-распылитель	1.000	ST	0000000000	0000000000	
42	Ручной пистолет-распылитель	1.000	ST	0000000000	0000000000	
43	Ручной пистолет-распылитель	1.000	ST			
44	Ручной пистолет-распылитель	1.000	ST			
45	Ручной пистолет-распылитель	1.000	ST			
46	Струйная трубка	1.000	ST	0000000000	0000000000	
47	Очиститель поверхностей	1.000	ST	0000000000	0000000000	T 300
48	Очиститель поверхностей	1.000	ST			T 400
49	Водопроводный фильтр	1.000	ST			



41 Ручной пистолет-распылитель

ЗЧ/БЧ	Поз.	Материальный №	Обозначение	Количество	Единица	от № WK	до № WK
	0		Пополнение запасов прекращенный	1.000	ST	0000000000	0000000000
Текст позиции: 1.397-800.0 /-801.0							
X-X	1	5.037-140.0	Скоба	1.000	ST	0000000000	0000000000
	2	5.332-464.0	Пружина сжатия	1.000	ST	0000000000	0000000000
X-X	3	2.880-154.0	Комплект колец круглого сечения	1.000	ST	0000000000	0000000000
X-X	4	6.390-463.0	Шланг высокого давления М 9 м/16 МПа	1.000	ST	0000000000	0000000000
X-X	5	6.363-198.0	Кольцо круглого сечения 6 x 2	1.000	ST	0000000000	0000000000





## 42 Ручной пистолет-распылитель

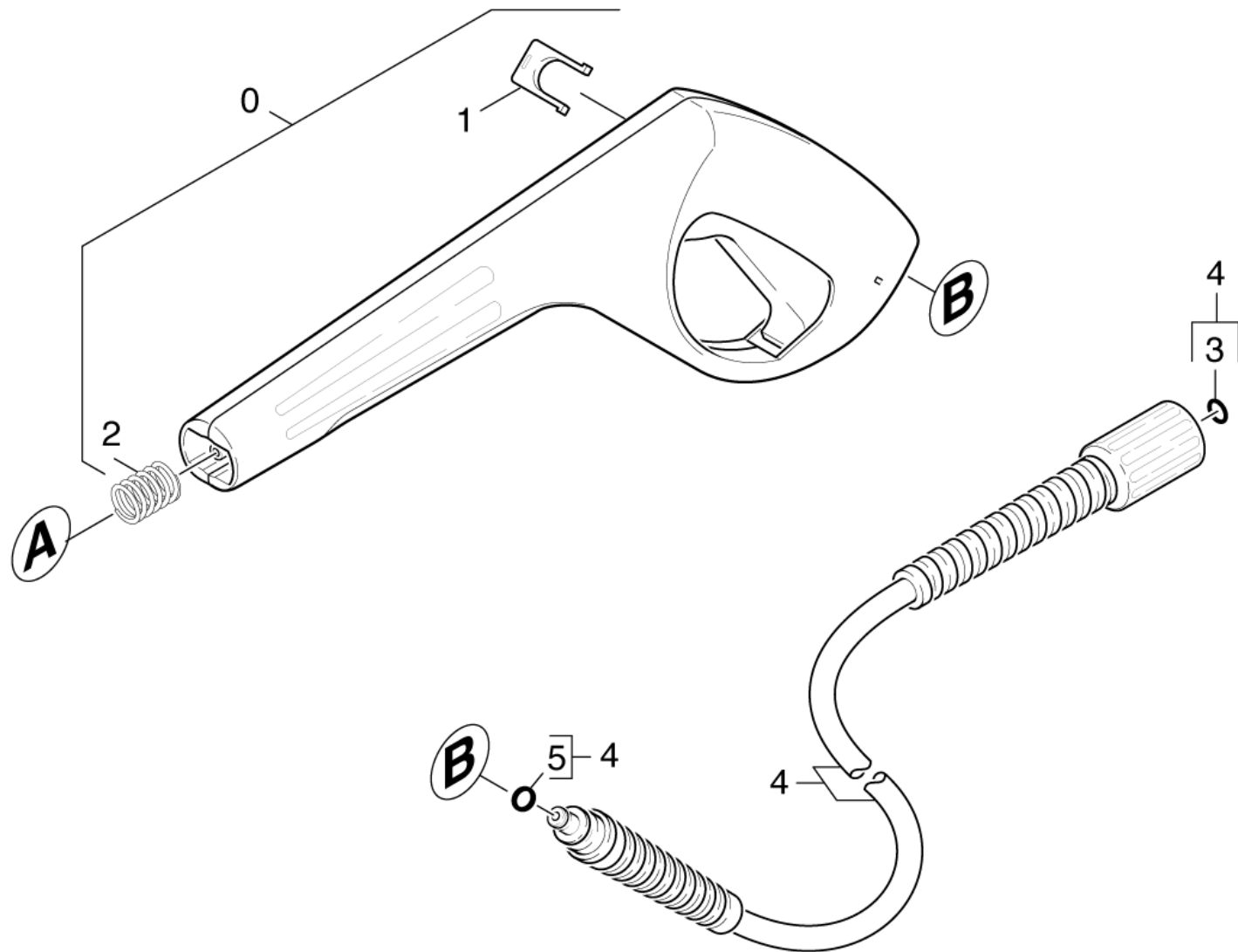
ЗЧ/БЧ	Поз.	Материальный №	Обозначение	Количество	Единица	от № WK	до № WK
	1	4.775-567.0	Пистолет M V4	1.000	ST	0000000000	0000000000
Текст позиции: 1.397-803.0 /-830.0 /							
	2	5.332-349.0	Пружина сжатия K 520 M	1.000	ST	0000000000	0000000000
	3	4.037-016.0	Крючок	1.000	ST	0000000000	0000000000
	4	6.391-536.0	Шланг высокого давления давления 9/16MPa	1.000	ST	0000000000	0000000000
Текст позиции: 1.397-803.0 /-830.0 /							
X-X	5	6.363-198.0	Кольцо круглого сечения 6 x 2	1.000	ST	0000000000	0000000000
X-X	6	2.880-296.0	Комплект запасных колец круглого сечения	1.000	ST	0000000000	0000000000
	7	5.332-464.0	Пружина сжатия	1.000	ST		

6 Комплект запасных колец круглого сечения (2.880-296.0)

---

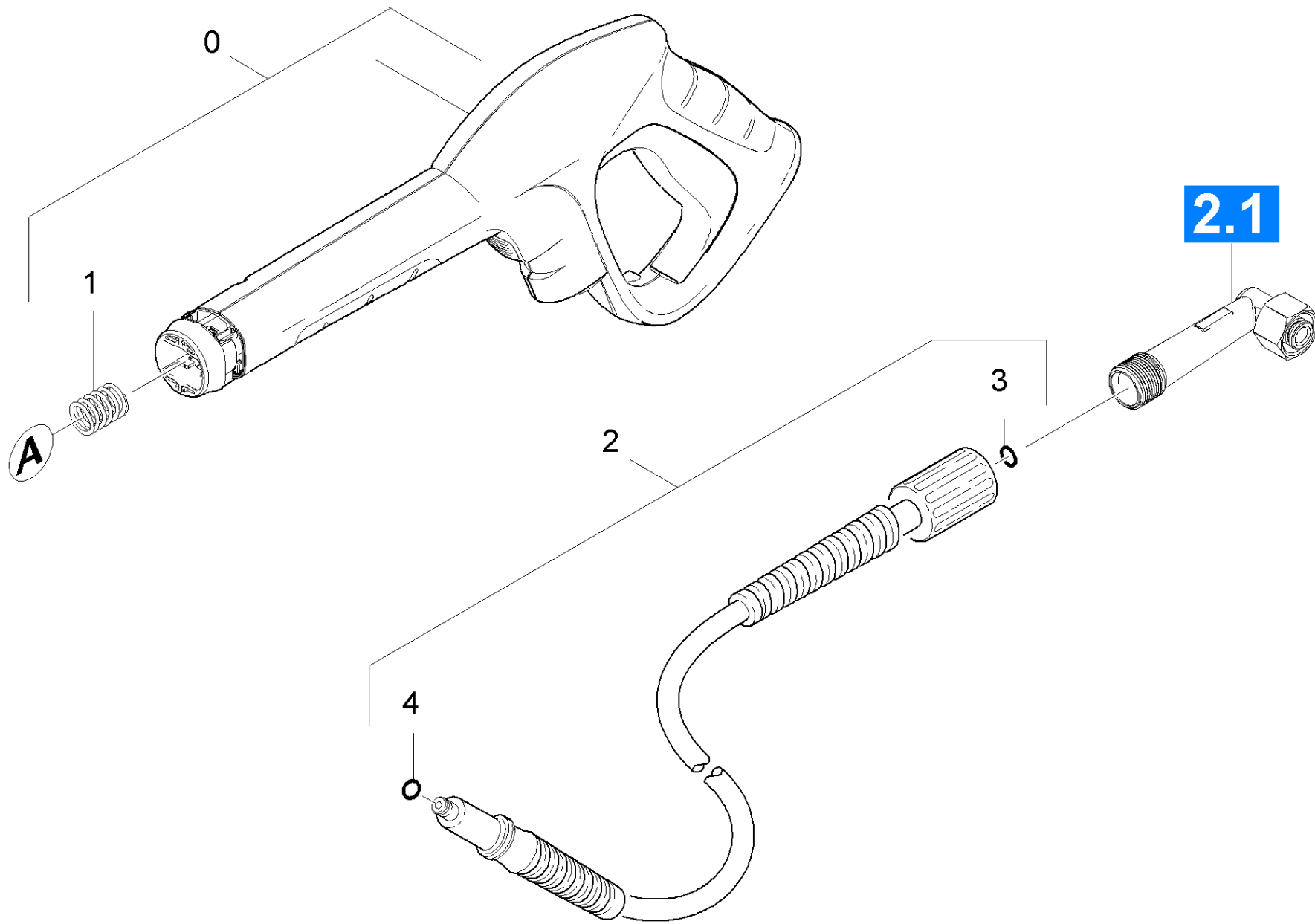
Поз.	Материальный №	Обозначение	Количество	Единица	от № WK	до № WK
10	6.362-957.0	Уплотнительное кольцо 10,0 X 2,0-EPDM 85	5.000	ST	0000000000	0000000000

---



## 43 Ручной пистолет-распылитель

ЗЧ/БЧ	Поз.	Материальный №	Обозначение	Количество	Единица	от № WK	до № WK
	0		Пополнение запасов прекращенный	1.000	ST	0000000000	0000000000
Текст позиции: 1.397-804.0 /-831.0							
X-X	1	5.037-140.0	Скоба	1.000	ST	0000000000	0000000000
	2	5.332-464.0	Пружина сжатия	1.000	ST	0000000000	0000000000
X-X	3	2.880-154.0	Комплект колец круглого сечения	1.000	ST	0000000000	0000000000
X-X	4	6.390-463.0	Шланг высокого давления М 9 м/16 МПа	1.000	ST	0000000000	0000000000
Текст позиции: 1.397-804.0 /-831.0							
X-X	5	6.363-198.0	Кольцо круглого сечения 6 x 2	1.000	ST	0000000000	0000000000



**44 Ручной пистолет-распылитель**

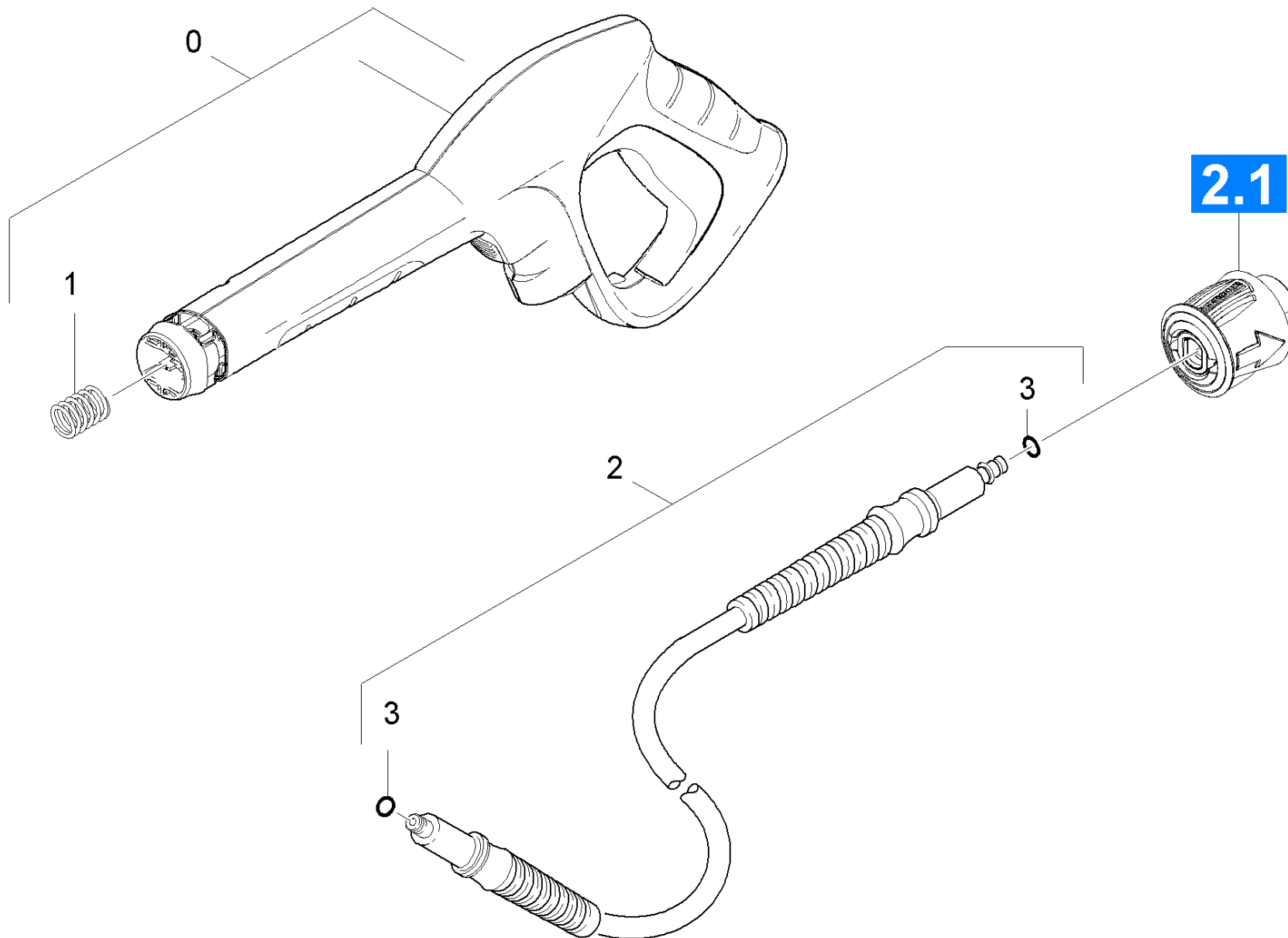
ЗЧ/БЧ	Поз.	Материальный №	Обозначение	Количество	Единица
X-X	0	2.642-172.0	Пистолет	1.000	ST
	1	5.332-464.0	Пружина сжатия	1.000	ST
	2	6.391-790.0	Шланг высокого давления 16/9 60АС	1.000	ST
Текст позиции: 1.397-803.0 /-830.0					
X-X	2	2.641-706.0	Шланг высокого давления 16МПа/9м	1.000	ST
X-X	3	2.880-296.0	Комплект запасных колец круглого сечения	1.000	ST
X-X	4	6.363-410.0	Кольцо круглого сечения 5,7х1,78 NBR 90	1.000	ST

3 Комплект запасных колец круглого сечения (2.880-296.0)

---

Поз.	Материальный №	Обозначение	Количество	Единица	от № WK	до № WK
10	6.362-957.0	Уплотнительное кольцо 10,0 X 2,0-EPDM 85	5.000	ST	0000000000	0000000000

---





**45 Ручной пистолет-распылитель**

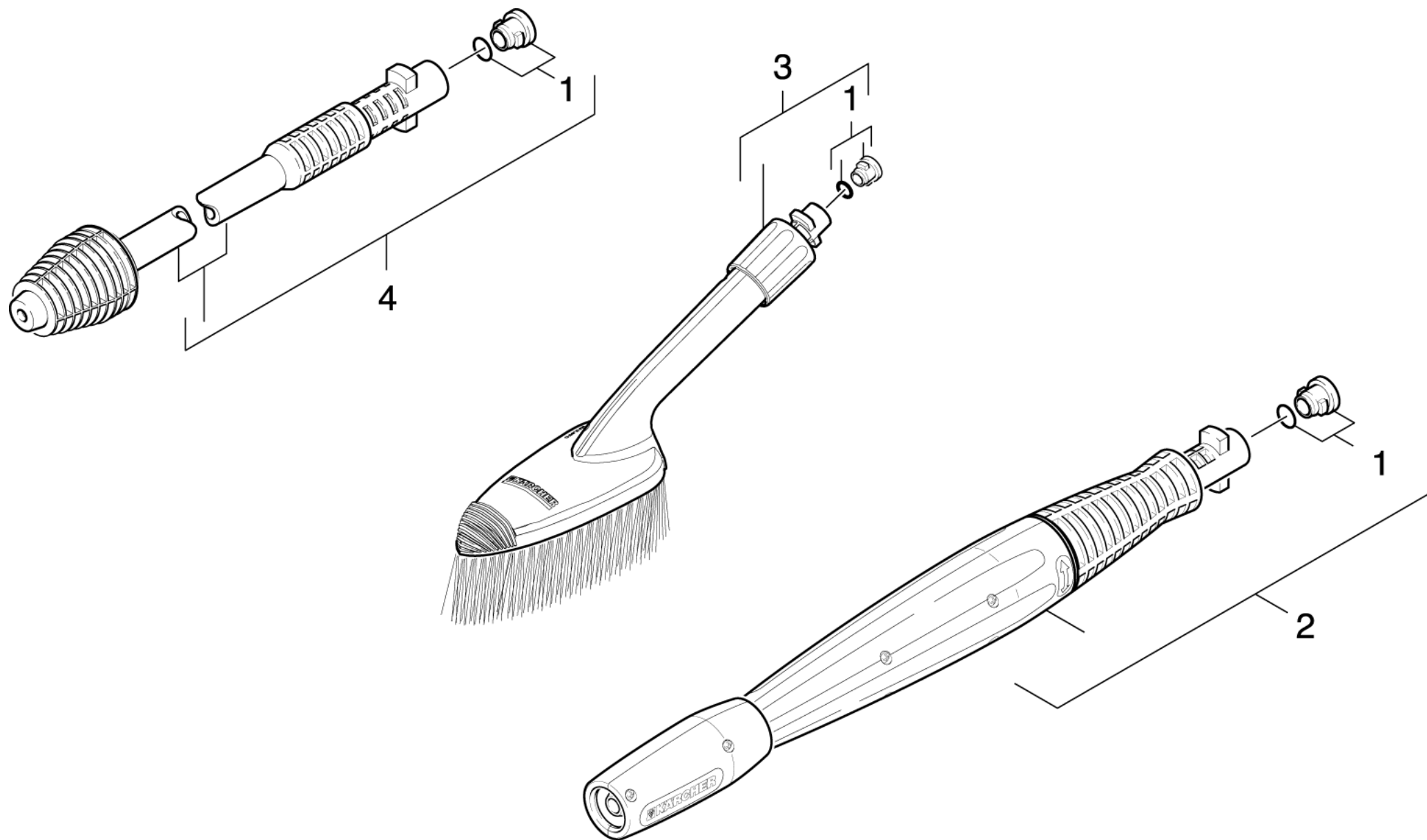
<b>ЗЧ/БЧ</b>	<b>Поз.</b>	<b>Материальный №</b>	<b>Обозначение</b>	<b>Количество</b>	<b>Единица</b>
X-X	0	2.642-172.0	Пистолет	1.000	ST
	1	5.332-464.0	Пружина сжатия	1.000	ST
	2	6.391-870.0	Шланг высокого давления резина 16/9 60АС	1.000	ST
Текст позиции: 1.397-803.0 /-830.0 /					
X-X	2	2.641-721.0	Шланг высокого давления 9/160	1.000	ST
Текст позиции: 1.397-800.0 /-801.0 /-804.0 /-805.0 /-806.0 /-831.0					
X-X	3	2.880-296.0	Комплект запасных колец круглого сечения	2.000	ST

3 Комплект запасных колец круглого сечения (2.880-296.0)

---

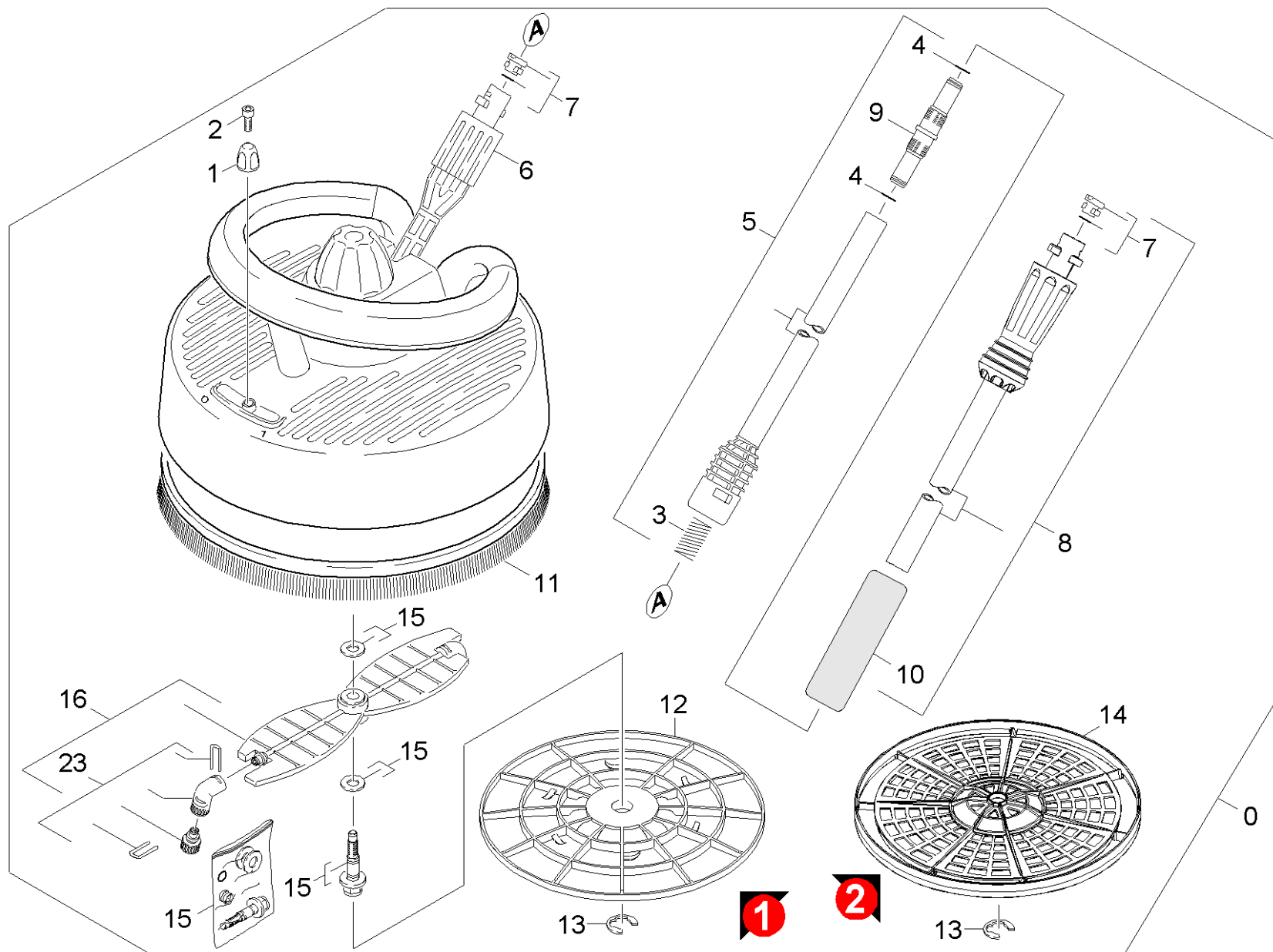
Поз.	Материальный №	Обозначение	Количество	Единица	от № WK	до № WK
10	6.362-957.0	Уплотнительное кольцо 10,0 X 2,0-EPDM 85	5.000	ST	0000000000	0000000000

---



46 Струйная трубка

ЗЧ/БЧ	Поз.	Материальный №	Обозначение	Количество	Единица	от № WK	до № WK
X-X	1	2.640-729.0	Комплект колец круглого сечения	1.000	ST	0000000000	0000000000
	2	4.760-527.0	Регулируемая струйная трубка K5 0287	1.000	ST		
Текст позиции: 1.397-804.0							
X	2	4.760-524.0	Струйная трубка Vario Power K5 033	1.000	ST	0000000000	0000000000
Текст позиции: 1.397-800.0 /-801.0 /-803.0 /-805.0 /-806.0 /-830.0 /-831.0 /							
X-X	3	2.640-589.0	Продольная щетка	1.000	ST	0000000000	0000000000
	4	4.764-211.0	Роторная форсунка 0295 St	1.000	ST		
Текст позиции: 1.397-804.0							
X-X	4	4.763-228.0	Роторное сопло 037 в упаковке Clas.Line	1.000	ST	0000000000	0000000000
Текст позиции: 1.397-803.0 /-831.0							



## 47 Очиститель поверхностей

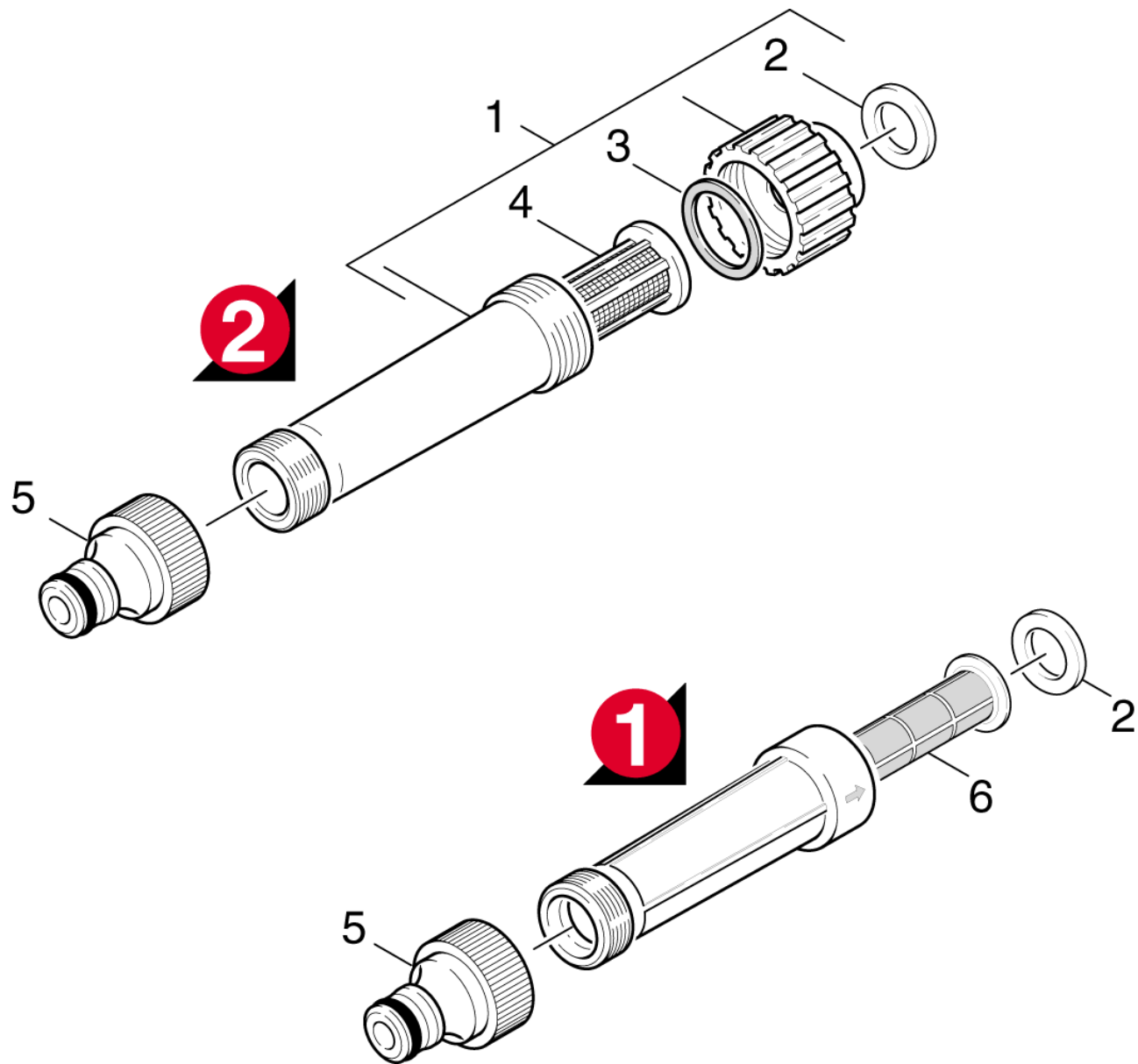
ЗЧ/БЧ	Поз.	Материальный №	Обозначение	Количество	Единица	от № WK	до № WK	Текст сноски
X-X	0	2.640-212.0	Насадка T-Racer 300	1.000	ST	0000000000	0000000000	
	1		Пополнение запасов прекращенный	1.000	ST	0000000000	0000000000	
	2	7.303-092.0	Винт 3x12 -10.9-R2R (K-In6Rd)	1.000	ST	0000000000	0000000000	
	3	5.332-464.0	Пружина сжатия	1.000	ST	0000000000	0000000000	
	4	6.362-577.0	Кольцо круглого сечения 11,0 x 1,5	1.000	ST	0000000000	0000000000	
	5	4.760-495.0	Струйная трубка	1.000	ST	0000000000	0000000000	
	6	5.311-214.0	Гайка	1.000	ST	0000000000	0000000000	
X-X	7	2.640-729.0	Комплект колец круглого сечения	2.000	ST	0000000000	0000000000	
	8	4.760-688.0	Струйная трубка PS	1.000	ST	0000000000	0000000000	
	9	5.471-105.0	Муфта удлиненной струйной трубки	1.000	ST			
	10	6.321-160.0	Ручка пеноматериал	1.000	ST	0000000000	0000000000	
	11	6.369-738.0	Щеточная полоска	1.000	ST	0000000000	0000000000	
	12	5.394-661.0	Защитная деталь	1.000	ST	0000000000	0000000000	
	13	7.343-206.0	Стопорная шайба 12	1.000	ST	0000000000	0000000000	
	14	5.394-872.0	Решетка T 300 Plus	1.000	ST			
	15	2.883-963.0	Набор уплотнителей T-RACER	1.000	ST	0000000000	0000000000	
	16	2.883-973.0	Набор запасных частей ротор	1.000	ST	0000000000	0000000000	
X-X	23	2.640-642.0	КЗЧ для сопел 020	1.000	ST	0000000000	0000000000	СЕРЫЙ
X-X	23	2.640-727.0	КЗЧ для сопел 015	1.000	ST	0000000000	0000000000	ЖЕЛТЫЙ



## 48 Очиститель поверхностей

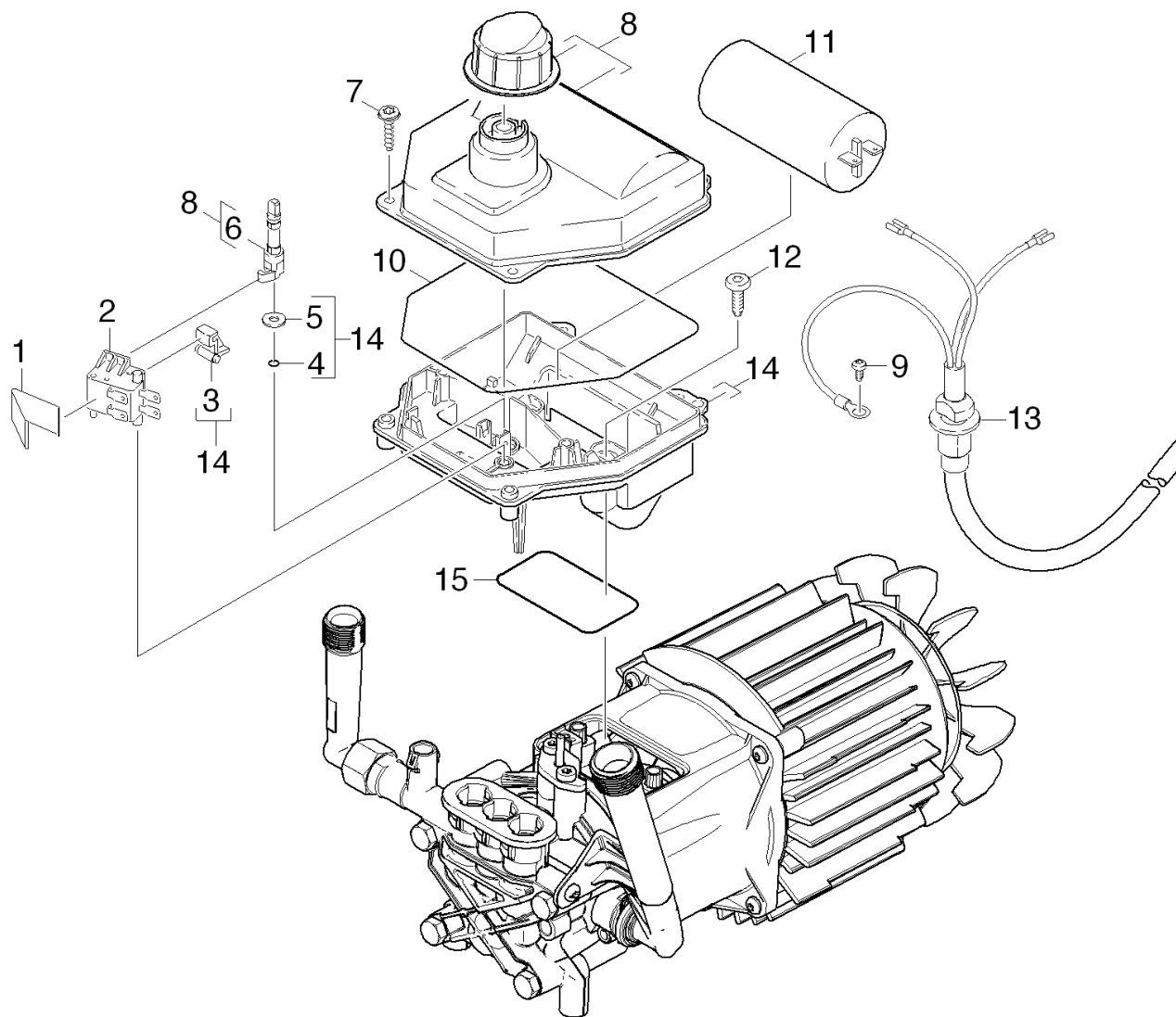
ЗЧ/БЧ	Поз.	Материальный №	Обозначение	Количество	Единица	Текст сноски
	3	5.332-464.0	Пружина сжатия	1.000	ST	
	4	6.362-577.0	Кольцо круглого сечения 11,0 x 1,5	1.000	ST	
	5	4.760-495.0	Струйная трубка	1.000	ST	
	6	5.310-160.0	Гайка Kaercher	1.000	ST	
X-X	7	2.640-729.0	Комплект колец круглого сечения	2.000	ST	
	8	4.760-688.0	Струйная трубка PS	1.000	ST	
	9	5.471-105.0	Муфта удлиненной струйной трубки	1.000	ST	
	10	6.321-160.0	Ручка пеноматериал	1.000	ST	
	11	2.885-097.0	Набор запасных частей Vkrsten T 400	1.000	ST	
	12	5.394-661.0	Защитная деталь	1.000	ST	
	13	7.343-206.0	Стопорная шайба 12	1.000	ST	
	14	5.394-873.0	Решетка T 400 Plus	1.000	ST	
	15	2.885-047.0	Набор уплотнителей T 400	1.000	ST	
	16	2.885-048.0	Набор запасных частей Rotor T 400	1.000	ST	
	17	2.885-106.0	Набор запасных частей форсунки 020	1.000	ST	ЖЕЛТЫЙ
	17	2.885-105.0	Набор запасных частей форсунки 015	1.000	ST	СЕРЫЙ
	18	4.764-190.0	Форсунка kpl. 75047	1.000	ST	





**49 Водопроводный фильтр**

ЗЧ/БЧ	Поз.	Материальный №	Обозначение	Количество	Единица	от № WK	до № WK
X-X	1	4.730-059.0	Водяной фильтр в сборе	1.000	ST	0000000000	0000000000
	2	5.363-545.0	Прокладка	1.000	ST	0000000000	0000000000
	3	5.363-336.0	Прокладка	1.000	ST	0000000000	0000000000
X-X	4	5.731-050.0	Водяной фильтр	1.000	ST	0000000000	0000000000
X-X	5	6.465-031.0	Соединительный элемент 3/4	1.000	ST	0000000000	0000000000
	6		Пополнение запасов прекращенный	1.000	ST	0000000000	0000000000



## 50 Распределительный щит

ЗЧ/БЧ	Поз.	Материальный №	Обозначение	Количество	Единица	от № WK	до № WK
	1	5.337-027.0	Пластинчатая пружина	1.000	ST	0000000000	0000000000
X-X	2	6.631-946.0	Микропереключатель	1.000	ST	0000000000	0000000000
	3	4.047-003.0	Выключатель с качающимся рычажком в сбор	1.000	ST	0000000000	0000000000
	4	6.506-019.0	Уплотнительное кольцо 3,68X 1,78	1.000	ST	0000000000	0000000000
	5	5.115-610.0	Шайба К 520 М	1.000	ST	0000000000	0000000000
	7	6.303-125.0	Специальный винт 5x20 In6Rd с острием	4.000	ST	0000000000	0000000000
	8	4.063-831.0	Крышка электрокоробки	1.000	ST	0000000000	0000000000
	9	7.303-031.0	Винт М4х10 -St-P2R (In6Rd)	1.000	ST	0000000000	0000000000
	10	6.273-194.0	Шнур из пористой резины	1.000	ST	0000000000	0000000000
X-X	11	9.085-013.0	Конденсатор 25 мФ, L=73	1.000	ST	0000000000	0000000000
	12	7.303-048.0	Винт М6х20 -St-R3R (In6Rd)	2.000	ST	0000000000	0000000000
	13	6.648-997.0	Кабель с штепсель *GB	1.000	ST	0000000000	0000000000
Текст позиции: 1.397-801.0							
	13	6.648-969.0	Кабель M.STECKER*EU	1.000	ST	0000000000	0000000000
Текст позиции: 1.397-800.0 /-803.0 /-805.0 /-806.0 /-830.0 / -831.0 /							
	13	6.648-992.0	Кабель с штепсель *Aus	1.000	ST		
Текст позиции: 1.397-804.0							
	14	4.800-852.0	Электрораспределительная коробка в сборе	1.000	ST	0000000000	0000000000
	15	6.362-887.0	Уплотнительное кольцо 65,0 X 2,5	1.000	ST	0000000000	0000000000