

**Список запасных частей
(5.955-647.0) Перечень запасных деталей К 720 *МХ**

DE HINWEISE

Weitere Sprachen:

Diese Ersatzteilliste ist in weiteren Sprachen erhältlich. Sie erhalten diese unter www.kaercher.com im Bereich Service. Die Schreibweise der Teilenummer, z.B. 75456380, entspricht der Teilenummer 7.545-638.0.

Mengenangaben:

Die Mengenangaben in der Ersatzteilliste entsprechen den in der Baugruppe verbauten Stückzahlen der Bauteile.

Meterware:

Ersatzteile welche als Meterware geliefert werden sind auf Einbaulänge selbst zu kürzen. Die Stückzahlen sind als Mindestbestellmenge =1m angegeben und müssen je nach Bedarf auf weitere volle Meterzahlen erhöht werden.

Versionen/ Werknummern:

Sind Versionen oder Werknummern in der Ersatzteilliste angegeben, ist anhand dieser vor Bestellung zu prüfen, welches Bauteil für ihr Gerät verwendet werden muss.

Lackierte Teile:

Bei Bestellungen von lackierten Teilen welche in der Ersatzteilliste nicht in verschiedenen Farben ausgewiesen sind, ist zusätzlich die Farbnummer oder Farbe mit anzugeben.

Technische Änderungen:

Technische Änderungen sowie das Recht der ausschließlichen Auswertung unseres geistigen Eigentums behalten wir uns vor.

EN INSTRUCTIONS

Other languages:

This list of spare parts is also available in other languages. You can get this list from www.kaercher.com in the Service division. The designation of the part number e.g. 75456380 is equal to 7.545-638.0.

Quantity details:

The quantity details in the spare parts list correspond to the number of pieces of the component installed in the assembly group.

Piece goods:

Spare parts that are sold as piece goods are to be cut to the desired length. The quantities have been indicated as minimum order quantity =1m and must be rounded off to the full meter figure depending on your requirements.

Version/ Plant numbers:

If version or plant numbers are mentioned in the spare parts list, then use the same to check before ordering which spare part needs to be used for your appliance.

Painted parts:

While ordering painted parts that are not mentioned in the spare parts list in their colour variations, please mention the colour number or the colour you require.

Technical changes:

We reserve the right to make technical changes as well as the right to exclusive use of our intellectual property.

FR REMARQUES

Autres langues:

Cette liste de pièces de rechange est disponible en autres langues. Cela est disponible sous www.kaercher.com dans le menu Service. La désignation du numéro de pièce, par ex. 75456380, correspond au numéro de pièce 7.545-638.0.

Indications de quantité:

Les indications de quantité dans la liste de pièces de rechange correspondre aux nombres de pièces des composant utilisées dans la construction.

Matériel au mètre:

Les pièces de rechange qui sont livrées au mètre doivent être raccourcies à longueur souhaitée par l'acheteur même. Les nombres des pièces sont indiquées en quantité de commande minimale = 1m et doivent être augmentés selon le besoin à une chiffre de mètre complète.

Versions/ Numéros d'usine:

Lorsqu'il sont indiquées des versions ou des numéros d'usine dans la liste de pièces de rechange, vous devez vérifier que composant doit être utilisé pour votre appareil.

Pièces laquées:

Pour commander des pièces laquées, où les différentes couleurs ne sont pas indiquées dans la liste des pièces de rechange, vous devez indiquer en plus le numéro de la couleur ou seulement la couleur.

Modifications techniques:

Nous nous réservons la possibilité des modifications techniques ainsi le droit d'exploitation exclusive de notre propriété intellectuelle.

IT AVVERTENZE

Altre lingue:

Il presente elenco di parti di ricambio è disponibile sul nostro sito Web anche in altre lingue: sotto www.kaercher.com alla voce "Service".

L'indicazione del codice pezzo, ad es. 75456380, corrisponde al codice pezzo 7.545-638.0

Indicazioni di quantità:

Le indicazioni di quantità riportate dall'elenco "parti di ricambio" corrispondono al numero delle singole componenti contenute nella rispettiva unità.

Merce a metro:

Le parti di ricambio fornite come "merce a metro" devono venire in seguito accorciate alla lunghezza necessaria per il montaggio. La quantità unitaria è indicata come "quantità minima di ordinazione = 1m" e deve all'occorrenza venire moltiplicata per il numero intero di metri necessari.

Versioni / Numeri di fabbricazione:

Quando l'elenco "parti di ricambio" riporta diverse versioni o numeri di fabbricazione, confrontare la versione o il numero di fabbricazione del ricambio desiderato con quelle/i presenti nell'elenco e indicarla/o al momento dell'ordinazione.

Parti di ricambio verniciate:

Nel caso di ricambi verniciati, se l'elenco parti di ricambio non ne riporta espressamente i diversi colori, al momento dell'ordinazione è necessario indicare anche il colore o il numero del colore desiderato.

Modifiche tecniche:

Ci riserviamo il diritto di apportare modifiche tecniche così come il diritto di utilizzo esclusivo della nostra proprietà intellettuale.

ES INDICACIONES

Otros idiomas:

La lista de piezas de repuesto se puede adquirir en otros idiomas. La puede adquirir en www.kaercher.com en el área de servicios.

La notación de los números de las piezas, p.ej. 75456380 corresponde al número de pieza 7.545-638.0.

Cantidades:

Las indicaciones de cantidades de la lista de piezas de repuesto corresponden al número de piezas montadas en el componente.

Mercancía por metros:

Las piezas de repuesto que se suministran por metros se pueden cortar al largo deseado. La unidad mínima de pedido es de = 1 m y el número de metros completos se puede aumentar según necesidad.

Versiones/números de fábrica:

Si se indica la versión o número de fábrica en la lista de piezas de repuesto, se debe comprobar en ella la pieza a usar para su aparato antes de realizar el pedido.

Piezas lacadas:

Al realizar pedidos de piezas lacadas que no estén indicadas en los diferentes colores en la lista de piezas de repuesto, se debe indicar también la referencia del color o el color.

Modificaciones técnicas:

Reservados los derechos de realizar modificaciones técnicas y aprovechar nuestra propiedad intelectual.

PL WSKAZÓWKI

Pozostałe języki:

Ta lista części zamiennych jest dostępna w także w innych językach. Mogą ją Państwo pobrać ze strony www.kaercher.com w dziale Serwis.

Sposób zapisywania numeru części, np. 75456380, odpowiada numerowi części 7.545-638.0.

Dane ilości:

Dane ilości podane w liście części zamiennych odpowiadają liczbie sztuk podzespołów tworzących dany moduł.

Towar sprzedawany na metry:

Części zamienne dostarczane jako towar sprzedawany na metry po zamontowaniu należy samodzielnie skrócić do potrzebnej długości. Liczba sztuk podana jest jako minimalna ilość zamówienia = 1m i w zależności od potrzeb zwiększa się ją o kolejne pełne metry.

Wersje/ Numer zakładu:

Jeżeli w liście części zamiennych podane są wersje lub numery zakładu, przed zamówieniem na ich podstawie należy sprawdzić, który podzespół stosuje się w Państwa urządzeniu.

Części lakierowane:

W przypadku zamówień części lakierowanych, które w liście części zamiennych nie podano w wielu kolorach, należy dodatkowo zaznaczyć nr koloru lub kolor.

Zmiany techniczne:

Zastrzegamy sobie prawo do zmian technicznych oraz wyłącznego wykorzystywania naszej własności intelektualnej.

RU УКАЗАНИЯ:

Другие языки:

Данный список запасных частей также доступен на других языках. Вы найдете его на сайте www.kaercher.com в разделе Service
Маркировка номера детали, например, 75456380, соответствует номеру детали 7.545-638.0.

Указание количества:

Количественные данные в списке запасных частей соответствуют числу компонентов, входящих в состав узлов.

Товар, продаваемый на метры:

Запасные части, продающиеся на метры, необходимо обрезать до нужной длины. Число изделий указано в виде минимального объема заказа = 1м и их количество можно округлить до требуемого по мере необходимости.

Варианты исполнения/заводские номера:

Если варианты исполнения или заводские номера указаны в списке запасных частей, то перед заказом необходимо проверить, какая деталь подходит для вашего устройства.

Лакированные детали:

При заказе лакированных деталей, варианты расцветки которых не указаны в списке запасных частей, необходимо дополнительно указать номер цвета или необходимый для вас цвет.

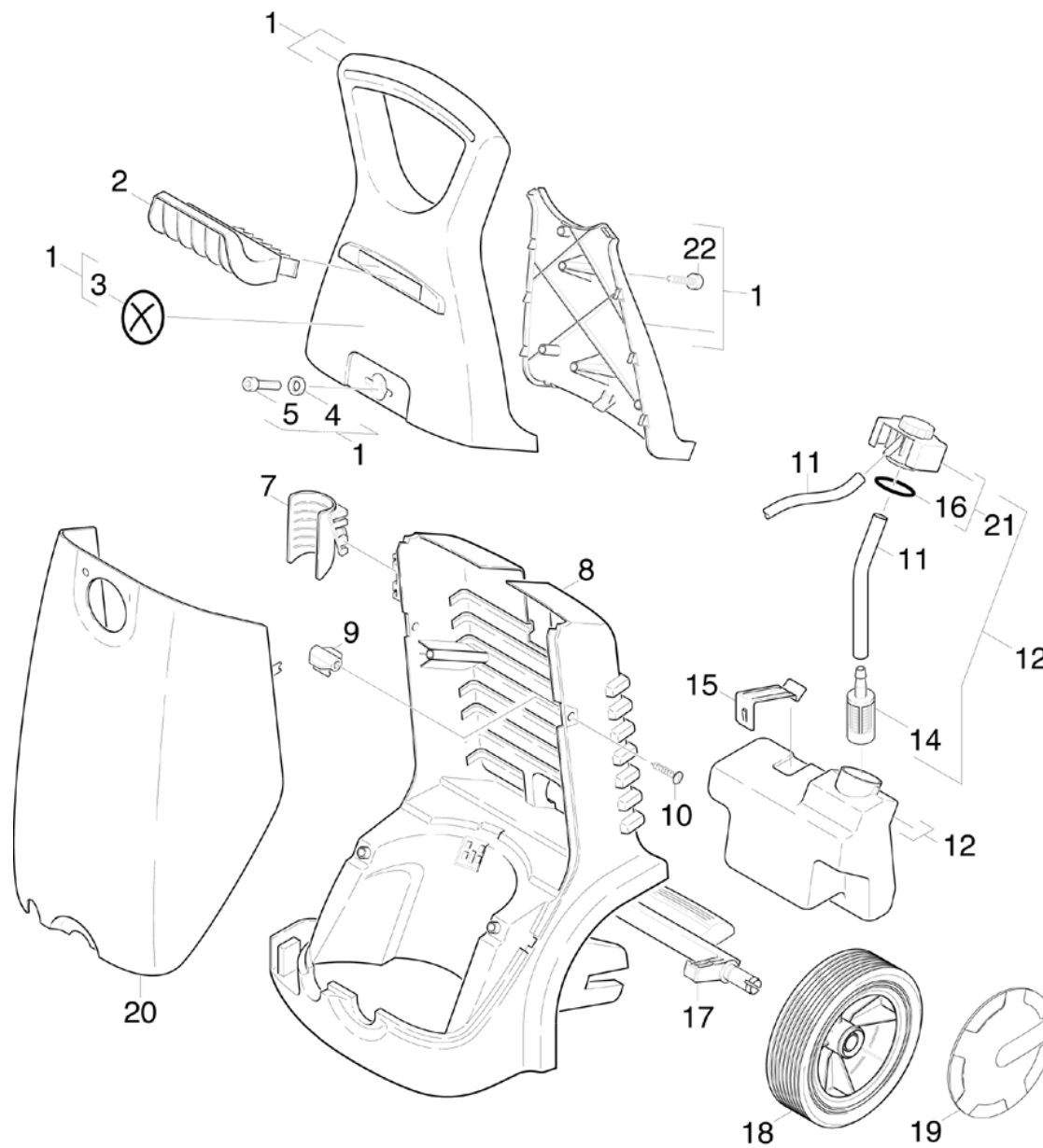
Технические изменения:

Мы оставляем за собой право на технические изменения, а также право на исключительное использование нашей интеллектуальной собственности.

Перечень запасных деталей К 720 *MX (5.955-647.0)	6
10 Детали.....	7
20 Насосный агрегат.....	9
21 Головка цилиндра.....	10
8 КЗЧ для узла подачи чистящего средства (2.883-862.0).....	12
22 Сторона всасывания.....	13
7 Клапаны (3 шт.) (2.884-916.0).....	15
23 Печатная страница.....	17
8 Клапаны (3 шт.) (2.884-916.0).....	19
9 Пробка (4.132-007.0).....	21
24 Поршень.....	23
30 Мотор.....	25
31 Вентиляция.....	26
32 Привод.....	28
40 Принадлежности.....	30
41 Ручной пистолет-распылитель.....	31
19 Комплект запасных колец круглого сечения (2.880-296.0).....	33
42 Ручной пистолет-распылитель.....	34
6 Комплект запасных колец круглого сечения (2.880-296.0).....	36
43 Ручной пистолет-распылитель.....	37
6 Комплект запасных колец круглого сечения (2.880-296.0).....	39
44 Ручной пистолет-распылитель.....	40
3 Комплект запасных колец круглого сечения (2.880-296.0).....	42
45 Ручной пистолет-распылитель.....	43
46 Струйная трубка.....	45
47 Surface cleaner.....	47
48 Очиститель поверхностей.....	49
49 Очиститель поверхностей.....	51
50 Водопронивный фильтр.....	53
50 Электроприборный шкаф.....	55

Перечень запасных деталей К 720 *МХ (5.955-647.0)

Поз.	Обозначение	Количество	Единица	от № WK	до № WK
10	Детали	1.000	ST	0000000000	0000000000
20	Насосный агрегат	1.000	ST	0000000000	0000000000
30	Мотор	1.000	ST	0000000000	0000000000
40	Принадлежности	1.000	ST	0000000000	0000000000
50	Электроприборный шкаф	1.000	ST	0000000000	0000000000

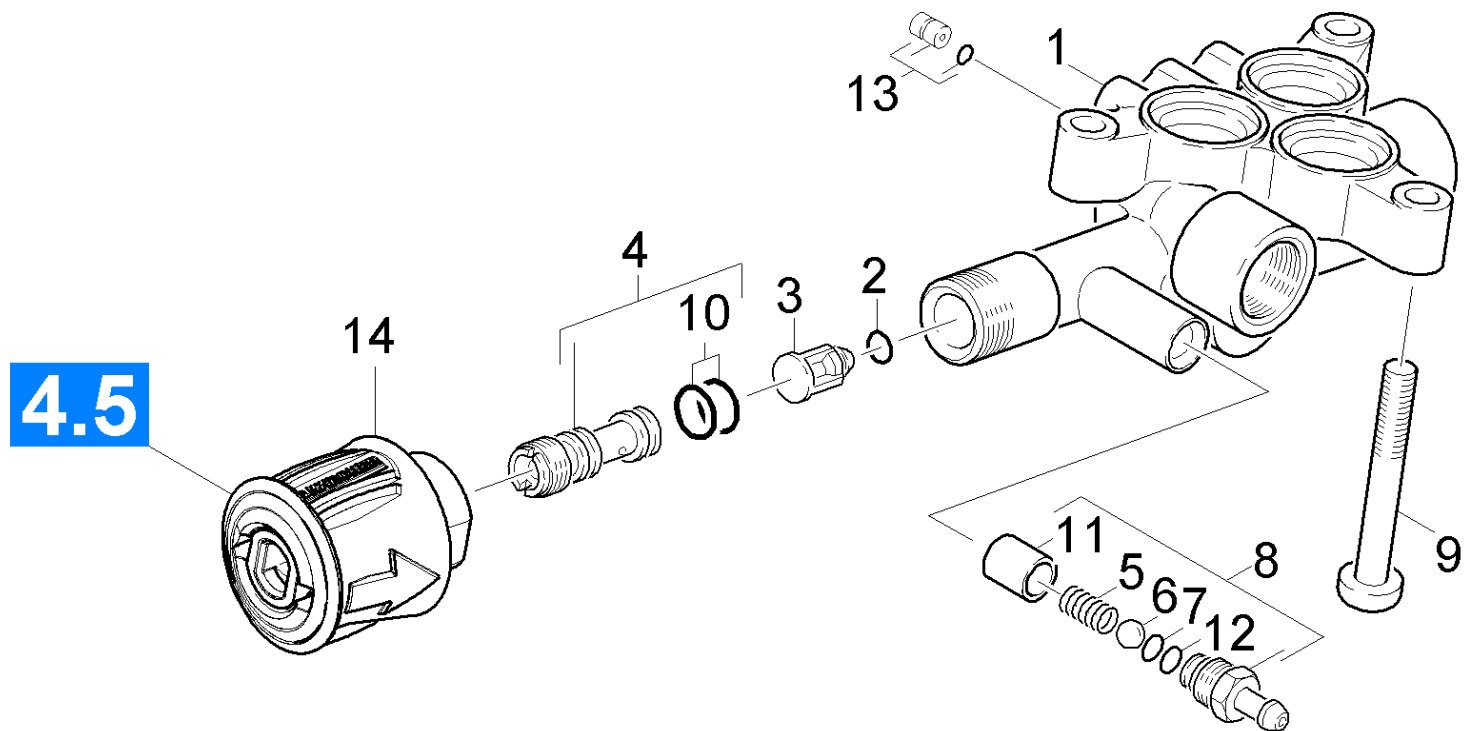


10 Детали

ЗЧ/БЧ	Поз.	Материальный №	Обозначение	Количество	Единица	от № WK	до № WK	Текст сноски
	1	4.321-075.0	Ручка в сборе	1.000	ST	0000000000	0000000000	
	2	5.042-840.0	Держатель шланга	1.000	ST	0000000000	0000000000	
	3	5.387-620.0	Предупредительная надпись новый	1.000	ST	0000000000	0000000000	
X-X	4	7.312-026.0	Шайба 6-A2 ISO 7090	1.000	ST	0000000000	0000000000	
	5	7.306-306.0	Винт со сферо-цилиндрической головкой M6	1.000	ST	0000000000	0000000000	
X	7	5.042-846.0	Держатель пистолета	1.000	ST	0000000000	0000000000	
	8	5.605-204.0	Корпус шасси	1.000	ST	0000000000	0000000000	
	9	5.031-087.0	Фасонная деталь	2.000	ST	0000000000	0000000000	
	10	6.303-125.0	Специальный винт 5x20 In6Rd с острием	2.000	ST	0000000000	0000000000	
	11	6.388-216.0	Шланг DN 5	1.000	M	0000000000	0000000000	ЗАКАЗЫВАТЬ МЕТРАЖОМ
	12	4.071-088.0	Бак в сборе	1.000	ST	0000000000	0000000000	
X	14	5.731-652.0	Фильтр с грузом	1.000	ST	0000000000	0000000000	
	15	5.337-026.0	Пластинчатая пружина	1.000	ST	0000000000	0000000000	
X-X	16	6.362-526.0	Кольцо круглого сечения 29,1 x 2,55	1.000	ST	0000000000	0000000000	
	17	5.105-191.0	Ось	1.000	ST	0000000000	0000000000	
X-X	18	6.435-196.0	Колесо D 180	2.000	ST	0000000000	0000000000	
X-X	19	6.435-197.0	Колпак колеса	2.000	ST	0000000000	0000000000	
	20	5.069-091.0	Кожух на замену	1.000	ST	0000000000	0000000000	
	21	4.063-224.0	Крышка бака	1.000	ST	0000000000	0000000000	
	22	6.303-200.0	Винт 5x25 IN6RD	4.000	ST	0000000000	0000000000	

20 Насосный агрегат

Поз.	Обозначение	Количество	Единица	от № WK	до № WK
21	Головка цилиндра	1.000	ST	0000000000	0000000000
22	Сторона всасывания	1.000	ST	0000000000	0000000000
23	Печатная страница	1.000	ST	0000000000	0000000000
24	Поршень	1.000	ST	0000000000	0000000000

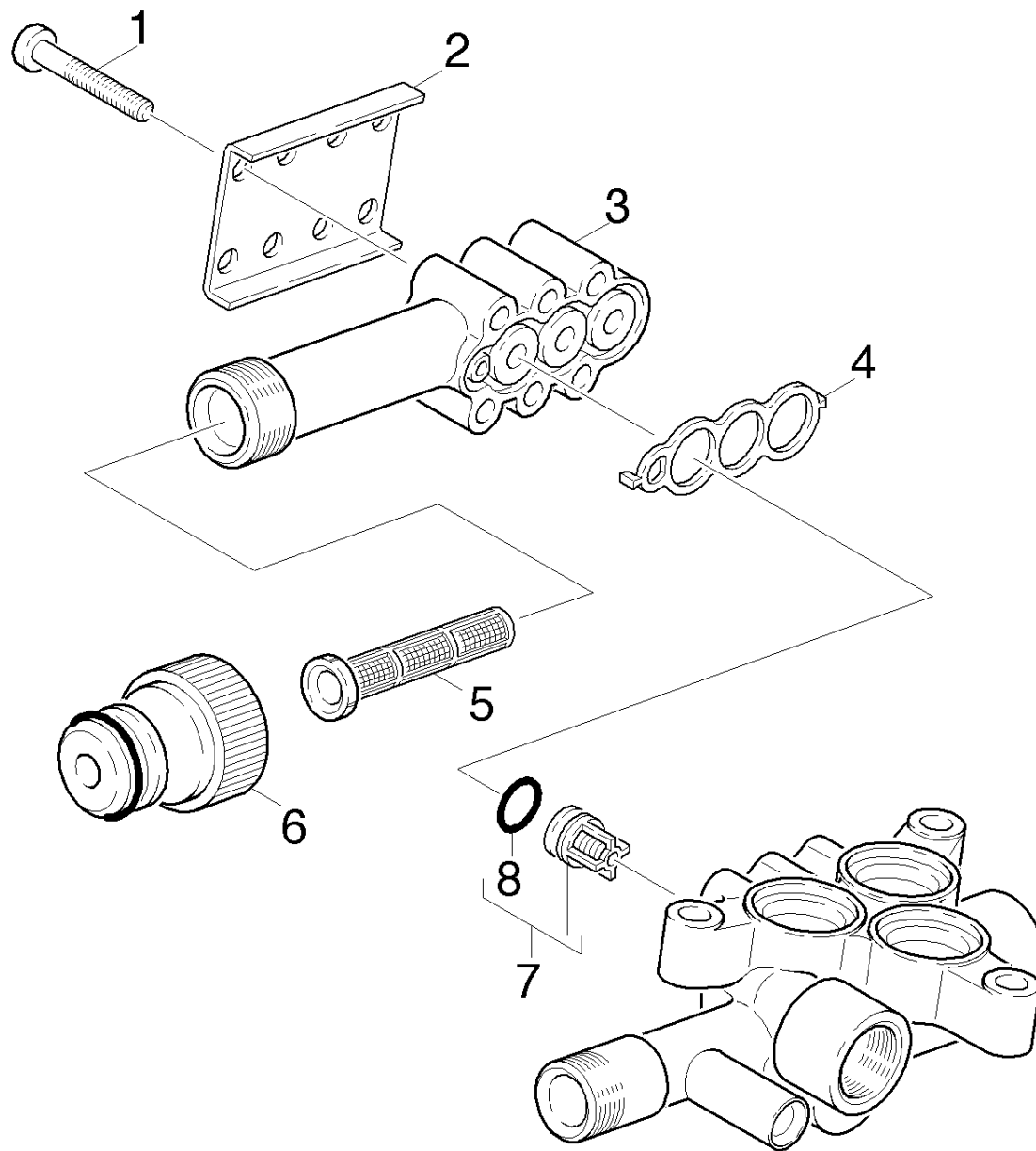


21 Головка цилиндра

ЗЧ/БЧ	Поз.	Материальный №	Обозначение	Количество	Единица	от № WK	до № WK
	1	4.550-491.0	Головка блока цилиндров	1.000	ST	0000000000	0000000000
	2	6.362-851.0	Кольцо круглого сечения диам. 4 x 2 NBR	1.000	ST	0000000000	0000000000
X-X	3	5.584-091.0	Ось клапана RV	1.000	ST	0000000000	0000000000
	4	4.769-032.0	Сопловая насадка	1.000	ST	0000000000	0000000000
	5	5.332-258.0	Винтовая пружина	1.000	ST	0000000000	0000000000
	6	7.401-908.0	Шарик 7 G300-1.4301 DIN 5401	1.000	ST	0000000000	0000000000
X-X	7	6.362-175.0	Кольцо круглого сечения 5,28 x 1,78	1.000	ST	0000000000	0000000000
X-X	8	2.883-862.0	КЗЧ для узла подачи чистящего средства	1.000	ST	0000000000	0000000000
	9	7.306-148.0	Винт M8x60 -8.8-R3R (In6Rd)	3.000	ST	0000000000	0000000000
X-X	10	6.362-384.0	Кольцо круглого сечения 9,0 x 1,5	2.000	ST	0000000000	0000000000
	11	5.110-714.0	Втулка	1.000	ST	0000000000	0000000000
	12	6.362-451.0	Кольцо круглого сечения 8,0 x 1,0	1.000	ST	0000000000	0000000000
	13	4.030-114.0	Дроссель в сборе	1.000	ST	0000000000	0000000000
X-X	14	4.470-041.0	Быстроразъемная муфта высокого давления	1.000	ST		

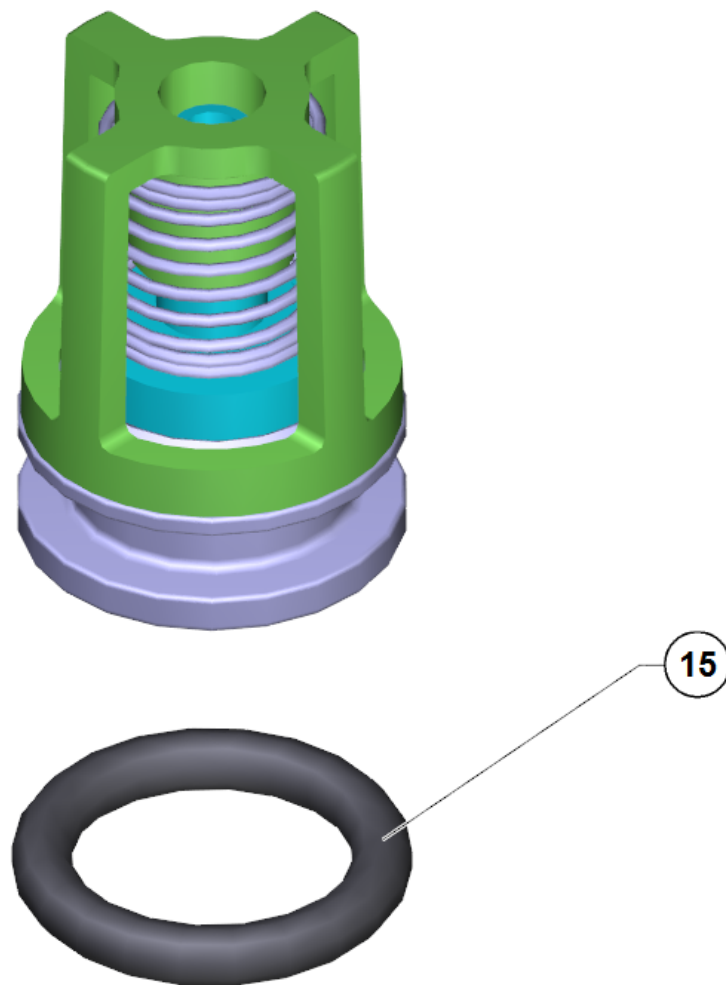
8 КЗЧ для узла подачи чистящего средства (2.883-862.0)

ЗЧ/БЧ	Поз.	Материальный №	Обозначение	Количество	Единица	от № WK	до № WK
	10	5.110-714.0	Втулка	1.000	ST	0000000000	0000000000
	20	5.332-258.0	Винтовая пружина	1.000	ST	0000000000	0000000000
	30	5.380-014.0	Табличка	1.000	ST	0000000000	0000000000
	40	5.443-448.0	Ниппель для подачи чистящего средства	1.000	ST	0000000000	0000000000
X-X	50	6.362-175.0	Кольцо круглого сечения 5,28 x 1,78	1.000	ST	0000000000	0000000000
	60	6.362-451.0	Кольцо круглого сечения 8,0 x 1,0	1.000	ST	0000000000	0000000000
	70	7.401-909.0	Шарик 7 G40-1.4401 DIN 5401	1.000	ST	0000000000	0000000000



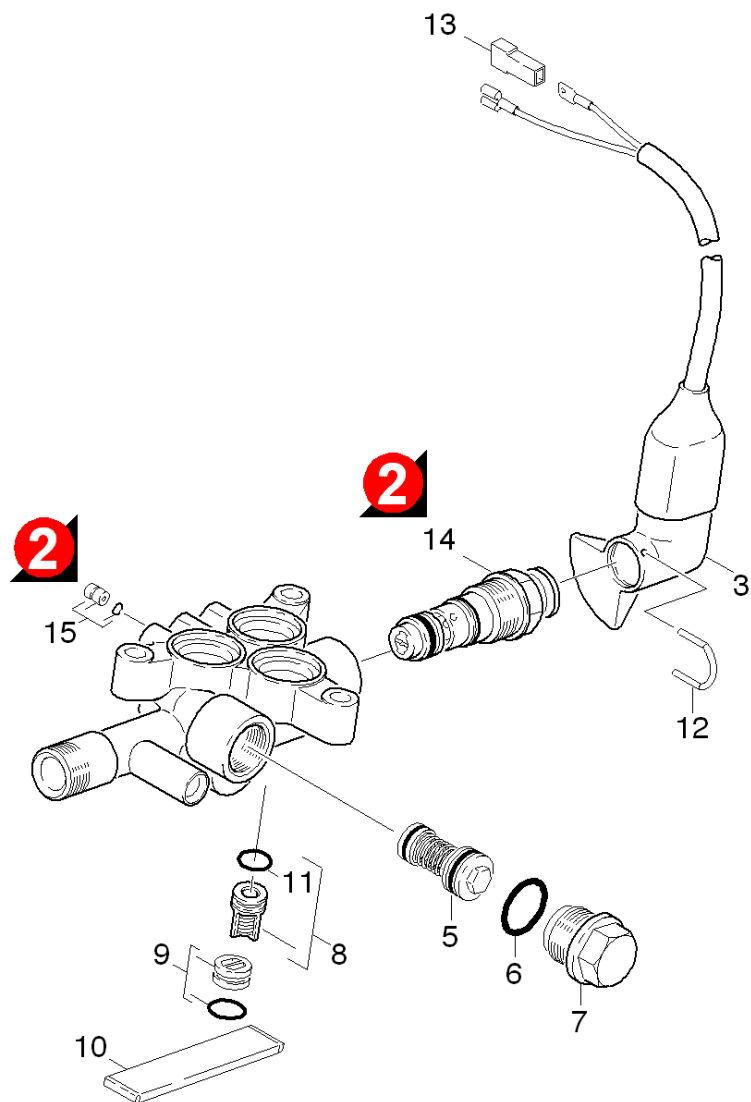
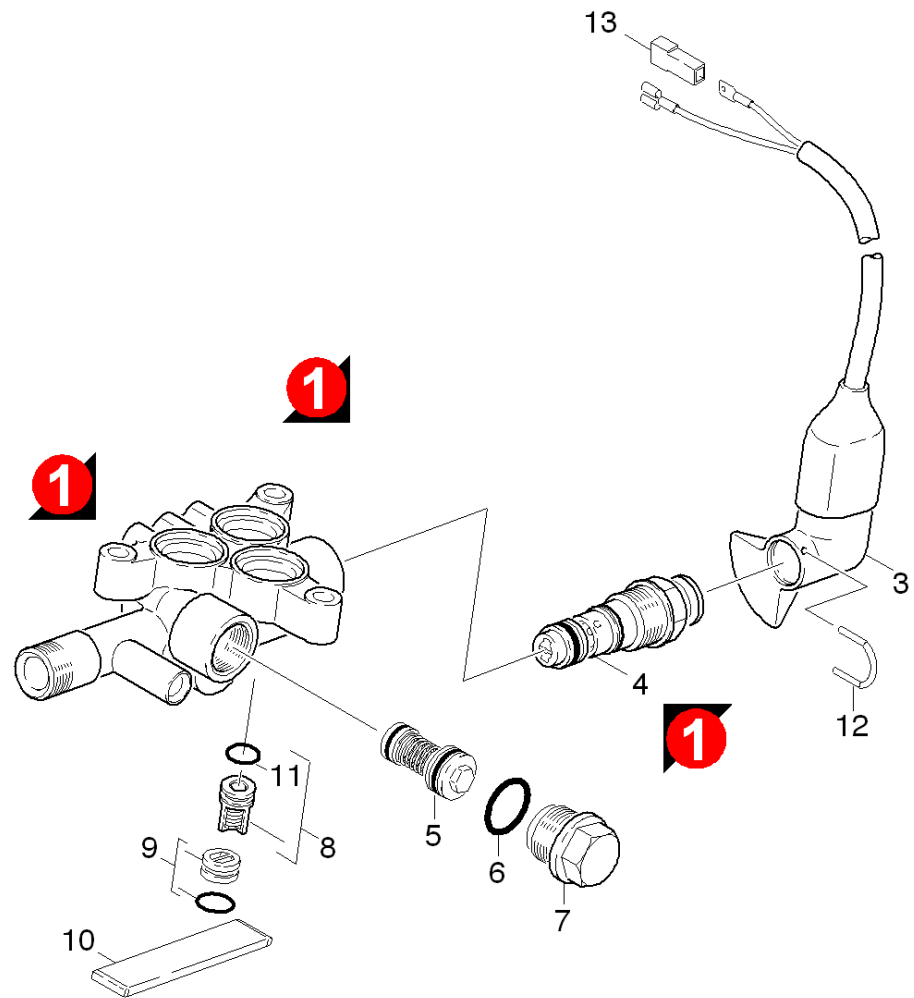
22 Сторона всасывания

ЗЧ/БЧ	Поз.	Материальный №	Обозначение	Количество	Единица	от № WK	до № WK
X-X	1	7.306-129.0	Винт М6х40 -8.8-R3R (In6Rd)	1.000	ST	0000000000	0000000000
	2	5.003-068.0	Пластина (крышка всасывающей камеры)	1.000	ST	0000000000	0000000000
	3	5.063-616.0	Крышка всасывающей камеры	1.000	ST	0000000000	0000000000
X-X	4	5.365-182.0	Уплотнительный профиль	1.000	ST	0000000000	0000000000
X-X	5	5.731-620.0	Фильтр тонкой очистки	1.000	ST	0000000000	0000000000
X-X	6	6.465-031.0	Соединительный элемент 3/4	1.000	ST	0000000000	0000000000
X-X	7	2.884-916.0	Клапаны (3 шт.)	3.000	ST	0000000000	0000000000
X-X	8	6.362-077.0	Кольцо круглого сечения 10 x 2,2	3.000	ST	0000000000	0000000000

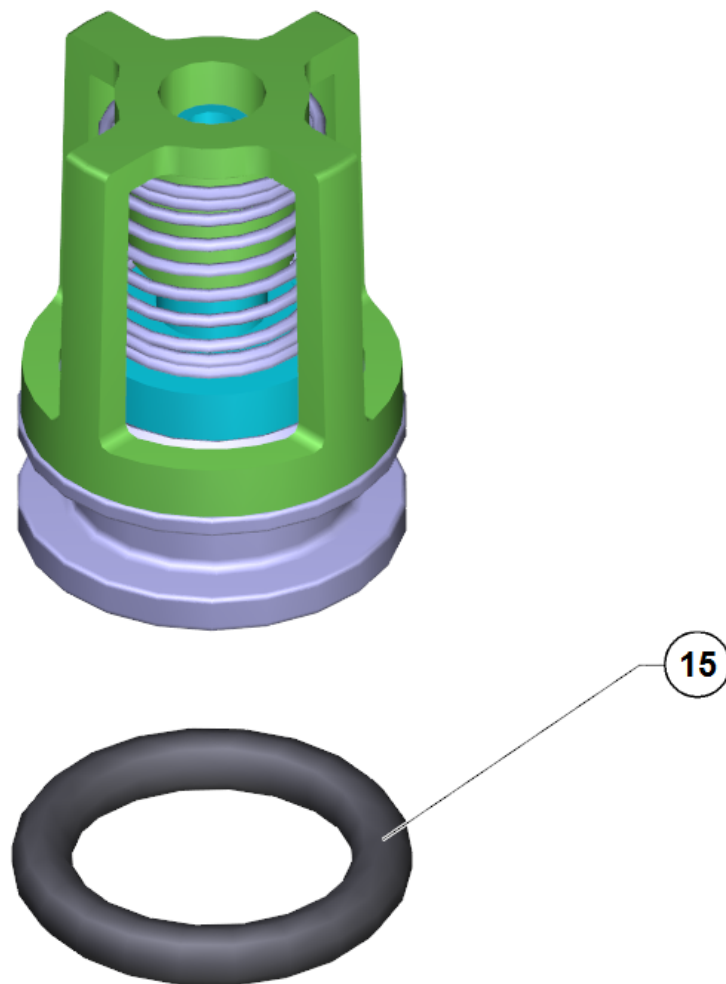


7 Клапаны (3 шт.) (2.884-916.0)

ЗЧ/БЧ	Поз.	Материальный №	Обозначение	Количество	Единица
X-X	15	6.362-077.0	Кольцо круглого сечения 10 x 2,2	1.000	СТ



ЗЧ/БЧ	Поз.	Материальный №	Обозначение	Количество	Единица	от № WK	до № WK
X-X	3	4.744-092.0	Выключатель в сборе	1.000	ST	0000000000	0000000000
X	4	4.553-180.0	Распределительный золотник в сборе	1.000	ST	0000000000	0000163607
X	5	4.580-274.0	Перепускной клапан	1.000	ST	0000000000	0000356135
	5	4.580-365.0	Перепускной клапан	1.000	ST	0000356136	0000000000
X-X	6	6.362-903.0	Кольцо круглого сечения 16,0 x 2,0	1.000	ST	0000000000	0000000000
X-X	7	5.411-120.0	Резьбовая пробка	1.000	ST	0000000000	0000000000
X-X	8	2.884-916.0	Клапаны (3 шт.)	3.000	ST	0000000000	0000000000
X-X	9	4.132-007.0	Пробка	3.000	ST	0000000000	0000000000
X	10	5.003-062.0	Пластина	1.000	ST	0000000000	0000000000
X-X	11	6.362-077.0	Кольцо круглого сечения 10 x 2,2	3.000	ST	0000000000	0000000000
	12	5.037-101.0	Крюк	1.000	ST	0000000000	0000000000
	13	6.647-579.0	Изоляционный корпус	1.000	ST	0000000000	0000000000
X-X	14	4.553-268.0	Распределительный поршень	1.000	ST	0000000000	0000000000
	15	4.030-114.0	Дроссель в сборе	1.000	ST	0000000000	0000000000
	100	2.883-895.0	Насосный комплект K720MX/-S	1.000	ST		
Текст позиции: / 4.580-365.0							
	100		Пополнение запасов прекращенный	1.000	ST		
Текст позиции: / 4.580-274.0							



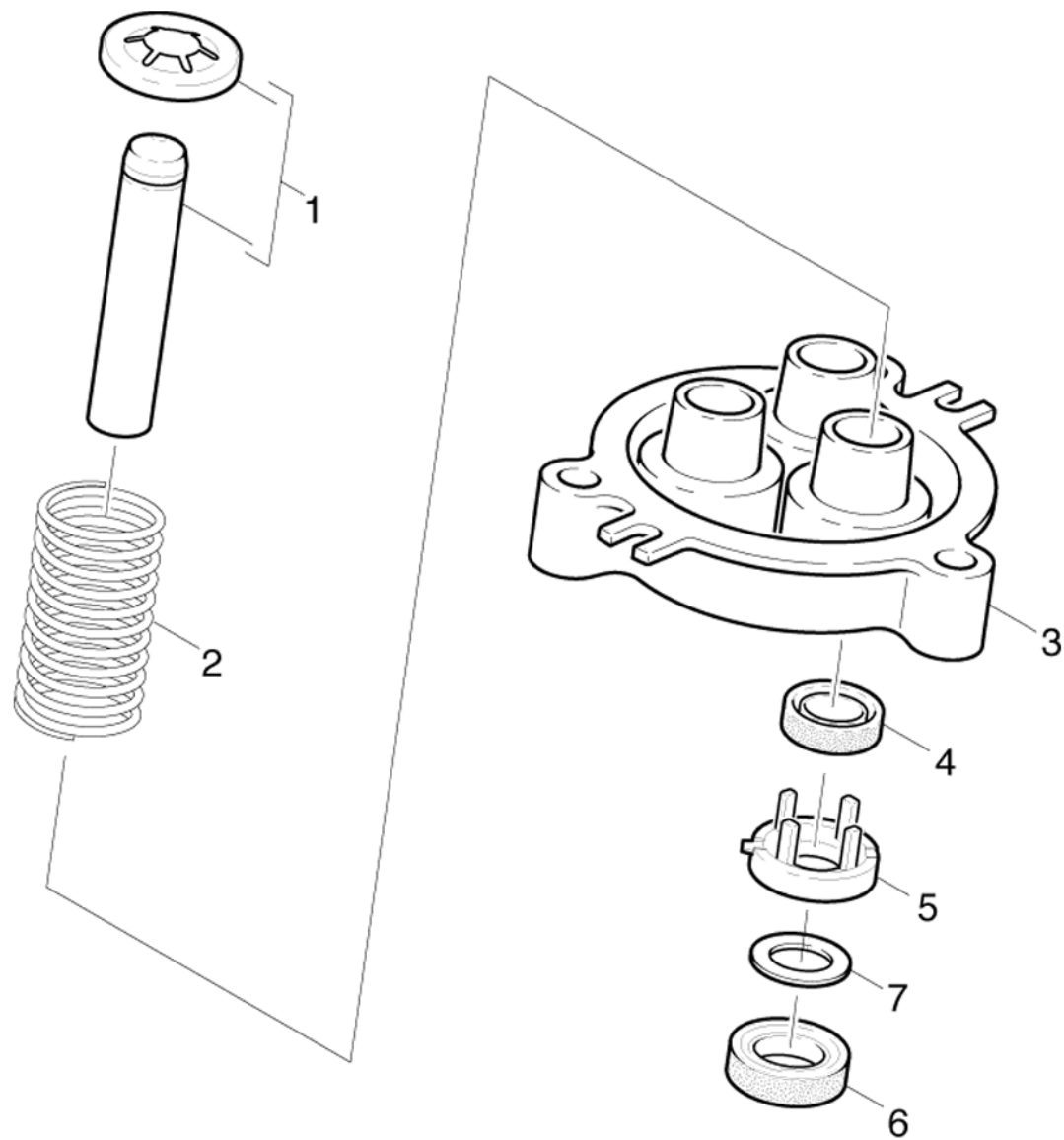
8 Клапаны (3 шт.) (2.884-916.0)

ЗЧ/БЧ	Поз.	Материальный №	Обозначение	Количество	Единица
X-X	15	6.362-077.0	Кольцо круглого сечения 10 x 2,2	1.000	СТ



9 Пробка (4.132-007.0)

Поз.	Материальный №	Обозначение	Количество	Единица
18	6.362-458.0	Кольцо круглого сечения 11,0 x 2,0	1.000	шт

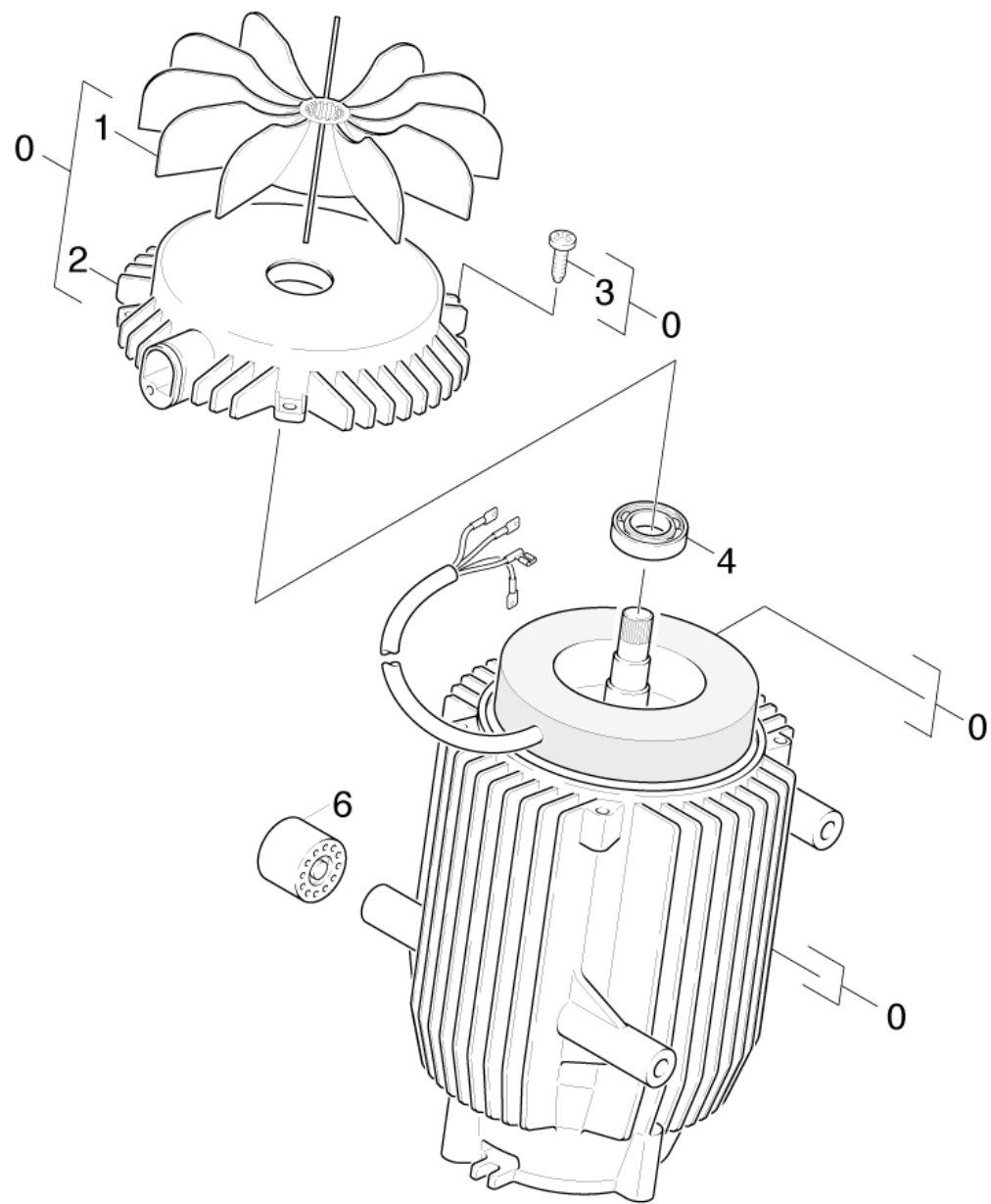


24 Поршень

ЗЧ/БЧ	Поз.	Материальный №	Обозначение	Количество	Единица	от № WK	до № WK
	1	4.553-153.0	Поршень в сборе	3.000	ST	0000000000	0000000000
	2	5.332-251.0	Винтовая пружина	3.000	ST	0000000000	0000000000
	3	5.060-499.0	Корпус направляющей прямолинейного движе	1.000	ST	0000000000	0000000000
X-X	4	6.365-340.0	Кольцо с проточкой 14x22x5/7	3.000	ST	0000000000	0000000000
X-X	5	5.115-687.0	Шайба	3.000	ST	0000000000	0000000000
X-X	6	6.365-341.0	Кольцо с проточкой	3.000	ST	0000000000	0000000000
X-X	7	5.115-465.0	Шайба	3.000	ST	0000000000	0000000000

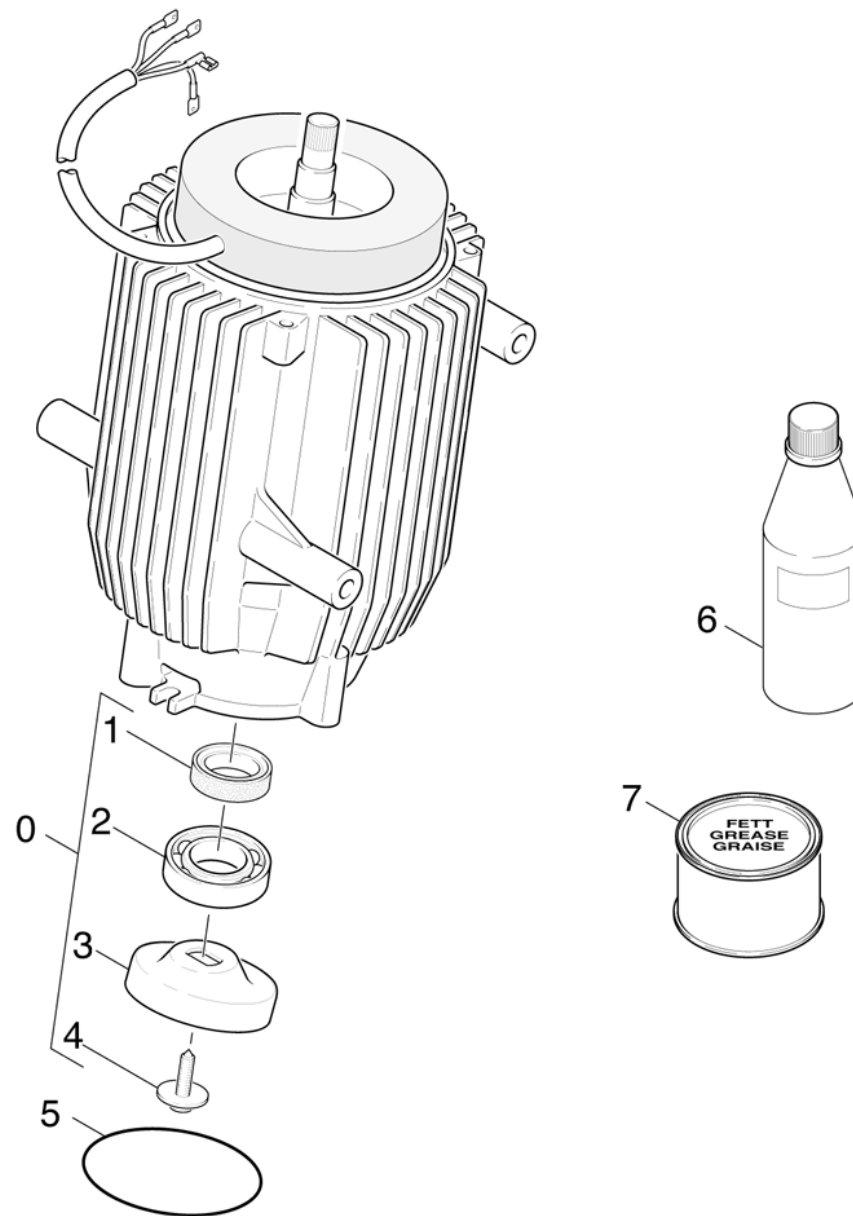
30 Мотор

Поз.	Обозначение	Количество	Единица	от № WK	до № WK
31	Вентиляция	1.000	ST	0000000000	0000000000
32	Привод	1.000	ST	0000000000	0000000000



31 Вентиляция

ЗЧ/БЧ	Поз.	Материальный №	Обозначение	Количество	Единица	от № WK	до № WK
	0	4.623-286.0	Электродвигатель в сборе	1.000	ST	0000000000	0000000000
X-X	1	5.600-060.0	Крыльчатка вентилятора	1.000	ST	0000000000	0000000000
X-X	2	5.093-041.0	Крышка подшипника В	1.000	ST	0000000000	0000000000
	3	6.303-320.0	Винт М 5х 20-St-R2R	4.000	ST	0000000000	0000000000
X-X	4	7.401-105.0	Шарикоподшипник 6003-2RS	1.000	ST	0000000000	0000000000
X	6	5.767-005.0	Резиновый буфер	4.000	ST	0000000000	0000000000

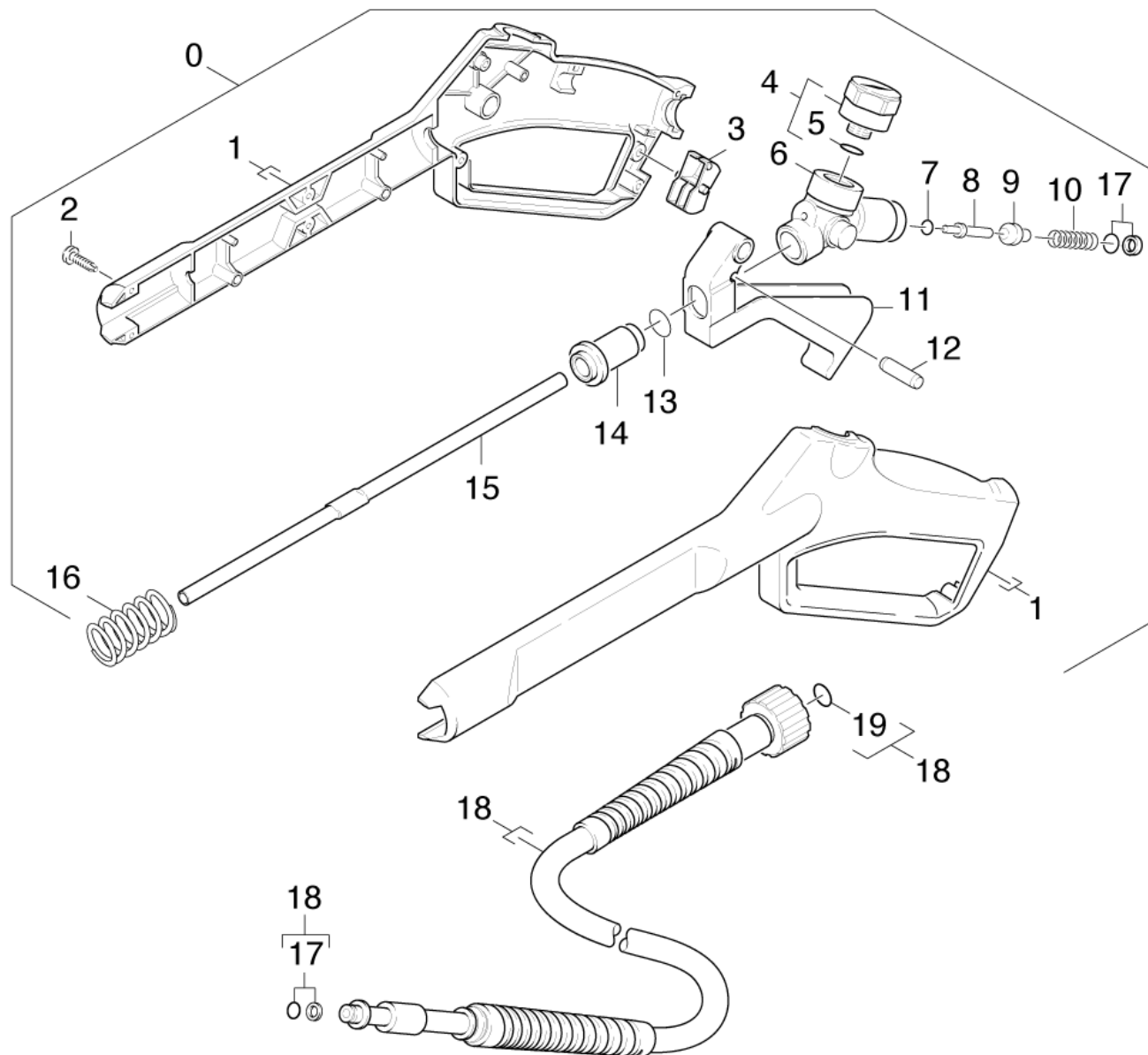


32 Привод

ЗЧ/БЧ	Поз.	Материальный №	Обозначение	Количество	Единица	от № WK	до № WK
	0	4.623-286.0	Электродвигатель в сборе	1.000	ST	0000000000	0000000000
	1	6.367-047.0	Уплотнение вала	1.000	ST	0000000000	0000000000
	2	7.401-036.0	Шарикоподшипник 7303B-TN - подш. сталь D	1.000	ST	0000000000	0000000000
	3	6.401-256.0	Косая шайба	1.000	ST	0000000000	0000000000
	4	6.304-048.0	Винт с цилиндрической головкой M6x19	1.000	ST	0000000000	0000000000
	5	6.362-471.0	Кольцо круглого сечения 80 x 3	1.000	ST	0000000000	0000000000
X-X	6	6.288-050.0	Моторное масло (1 л)	1.000	ST	0000000000	0000000000
	7	6.288-095.0	Текучая смазка Gearmaster LXG00(1000 гр)	1.000	ST	0000000000	0000000000

40 Принадлежности

Поз.	Обозначение	Количество	Единица	от № WK	до № WK	Сведения о варианте
41	Ручной пистолет-распылитель	1.000	ST	0000000000	0000000000	VERSION 1
42	Ручной пистолет-распылитель	1.000	ST	0000000000	0000000000	VERSION 2
43	Ручной пистолет-распылитель	1.000	ST	0000000000	0000000000	VERSION 3
44	Ручной пистолет-распылитель	1.000	ST			VERSION 4
45	Ручной пистолет-распылитель	1.000	ST			VERSION 5
46	Струйная трубка	1.000	ST	0000000000	0000000000	
47	Surface cleaner	1.000	ST	0000000000	0000000000	T 300
48	Очиститель поверхностей	1.000	ST			T 250
49	Очиститель поверхностей	1.000	ST			T 200
50	Водопроводный фильтр	1.000	ST	0000000000	0000000000	

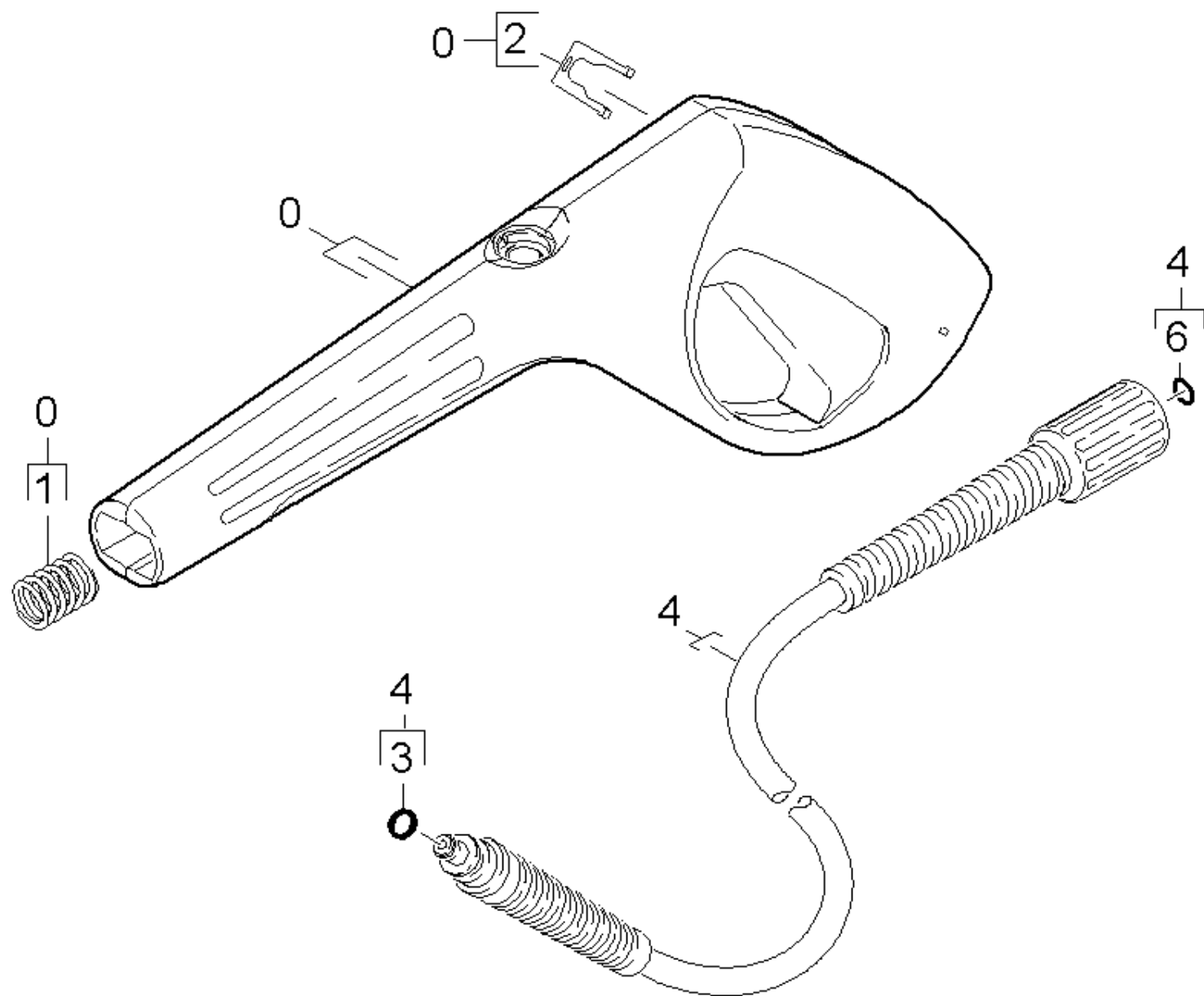


41 Ручной пистолет-распылитель

ЗЧ/БЧ	Поз.	Материальный №	Обозначение	Количество	Единица	от № WK	до № WK
	0		Пополнение запасов прекращенный	1.000	ST	0000000000	0000000000
	1	5.030-967.0	Захватная пара	1.000	ST	0000000000	0000000000
	2	6.303-122.0	Винт со сферо-цилиндрической головкой 4,	9.000	ST	0000000000	0000000000
	3	5.481-052.0	Рычаг	1.000	ST	0000000000	0000000000
	4	6.421-205.0	Манометр 0-150 BAR	1.000	ST	0000000000	0000000000
	5	2.883-782.0	Набор уплотнительных колец	1.000	ST	0000000000	0000000000
	6	5.427-186.0	Коллектор	1.000	ST	0000000000	0000000000
	7	7.362-502.0	Кольцо круглого сечения 2,8 x 1,6	1.000	ST	0000000000	0000000000
	8	5.107-147.0	Штанга	1.000	ST	0000000000	0000000000
	9	5.582-058.0	Тарелка клапана	1.000	ST	0000000000	0000000000
	10	5.332-157.0	Винтовая пружина	1.000	ST	0000000000	0000000000
	11	5.481-140.0	Рычаг	1.000	ST	0000000000	0000000000
	12	5.314-082.0	Штифт -BONEZZI 12.022.706	1.000	ST	0000000000	0000000000
	13	6.362-479.0	Кольцо круглого сечения 7,59 x 2,62	1.000	ST	0000000000	0000000000
	14	5.110-539.0	Втулка	1.000	ST	0000000000	0000000000
	15		Пополнение запасов прекращенный	1.000	ST	0000000000	0000000000
	16	5.332-247.0	Винтовая пружина	1.000	ST	0000000000	0000000000
X	17	6.363-031.0	Кольцо круглого сечения в сборе / 1ST.-R	1.000	ST	0000000000	0000000000
X-X	18	6.389-555.0	Шланг высокого давления М 15 МПа 9 м 60	1.000	ST	0000000000	0000000000
X-X	19	2.880-296.0	Комплект запасных колец круглого сечения	1.000	ST	0000000000	0000000000

19 Комплект запасных колец круглого сечения (2.880-296.0)

Поз.	Материальный №	Обозначение	Количество	Единица	от № WK	до № WK
10	6.362-957.0	Уплотнительное кольцо 10,0 X 2,0-EPDM 85	5.000	ST	0000000000	0000000000

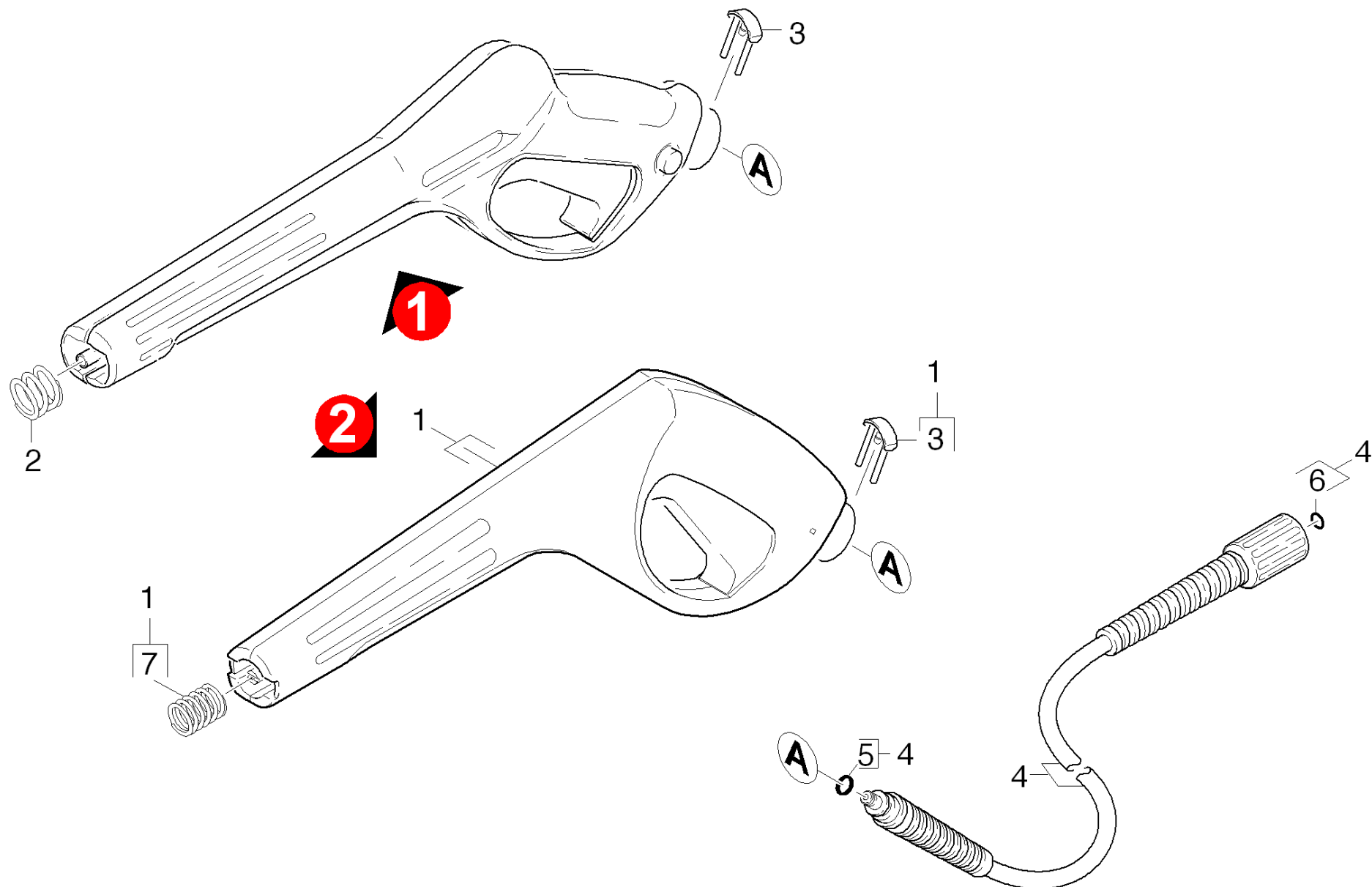


42 Ручной пистолет-распылитель

ЗЧ/БЧ	Поз.	Материальный №	Обозначение	Количество	Единица	от № WK	до № WK	Сведения о варианте
	0	4.775-501.0	Пистолет М V2 на замену	1.000	СТ			
	0		Пополнение запасов прекращенный	1.000	СТ	0000000000	0000000000	
	1	5.332-464.0	Пружина сжатия	1.000	СТ	0000000000	0000000000	
X-X	2	5.037-140.0	Скоба	1.000	СТ	0000000000	0000000000	
X-X	3	6.363-198.0	Кольцо круглого сечения 6 x 2	1.000	СТ	0000000000	0000000000	
X-X	4	6.390-463.0	Шланг высокого давления М 9 м/16 МПа	1.000	СТ	0000000000	0000000000	9М
	4	4.440-673.0	Шланг высокого давления М 12 м/16 Мпа Ка	1.000	СТ	0000000000	0000000000	12М
Текст позиции: / 1.034-800.0 / -805.0								
X-X	6	2.880-296.0	Комплект запасных колец круглого сечения	1.000	СТ	0000000000	0000000000	

6 Комплект запасных колец круглого сечения (2.880-296.0)

Поз.	Материальный №	Обозначение	Количество	Единица	от № WK	до № WK
10	6.362-957.0	Уплотнительное кольцо 10,0 X 2,0-EPDM 85	5.000	СТ	0000000000	0000000000

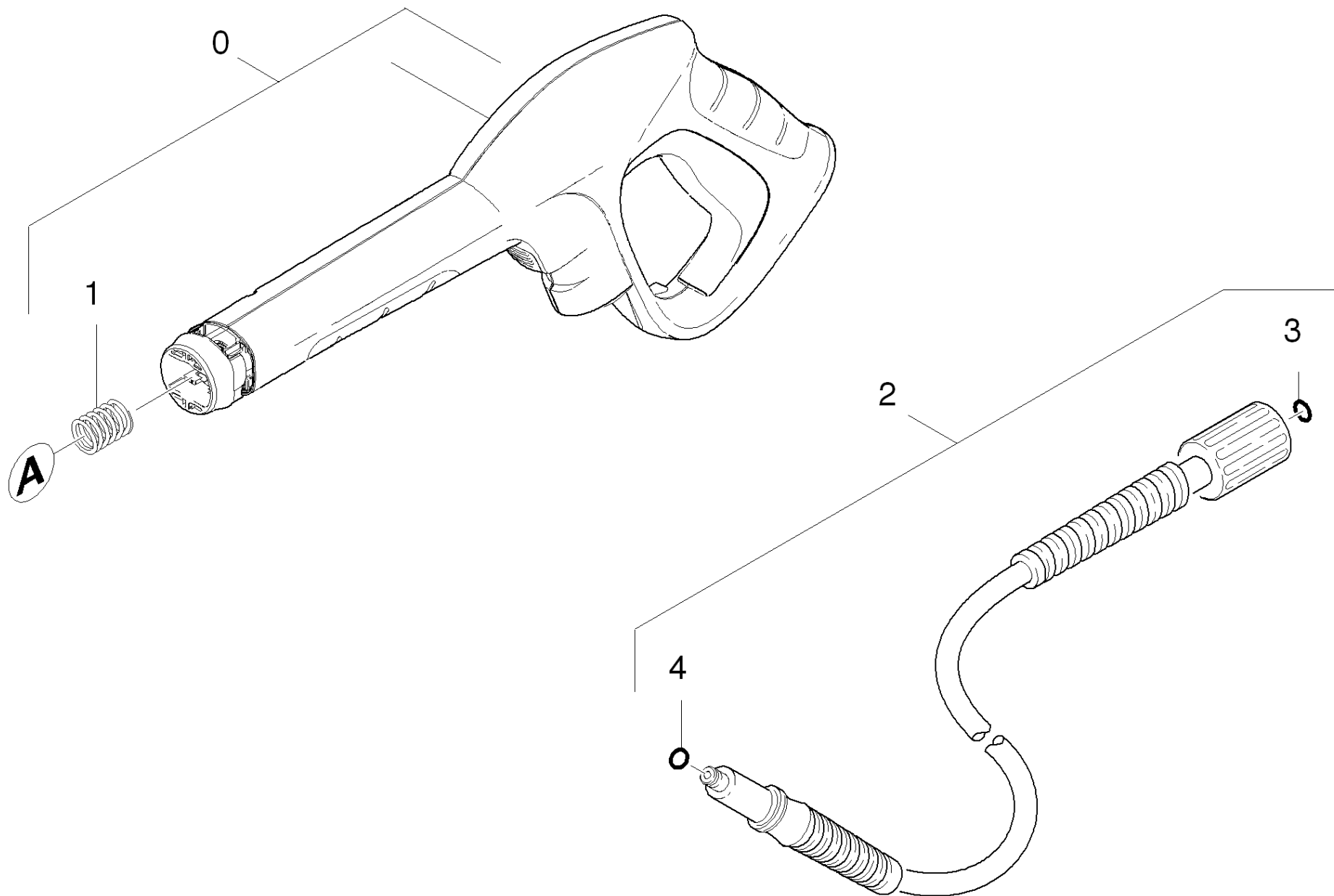


43 Ручной пистолет-распылитель

ЗЧ/БЧ	Поз.	Материальный №	Обозначение	Количество	Единица	от № WK	до № WK
	1	4.775-567.0	Пистолет M V4	1.000	ST	0000000000	0000000000
	2	5.332-349.0	Пружина сжатия K 520 M	1.000	ST	0000000000	0000000000
	3	4.037-016.0	Крючок	1.000	ST	0000000000	0000000000
	4	6.391-536.0	Шланг высокого давления давления 9/16MPa	1.000	ST	0000000000	0000000000
X-X	5	6.363-198.0	Кольцо круглого сечения 6 x 2	1.000	ST	0000000000	0000000000
X-X	6	2.880-296.0	Комплект запасных колец круглого сечения	1.000	ST	0000000000	0000000000
	7	5.332-464.0	Пружина сжатия	1.000	ST		

6 Комплект запасных колец круглого сечения (2.880-296.0)

Поз.	Материальный №	Обозначение	Количество	Единица	от № WK	до № WK
10	6.362-957.0	Уплотнительное кольцо 10,0 X 2,0-EPDM 85	5.000	ST	0000000000	0000000000

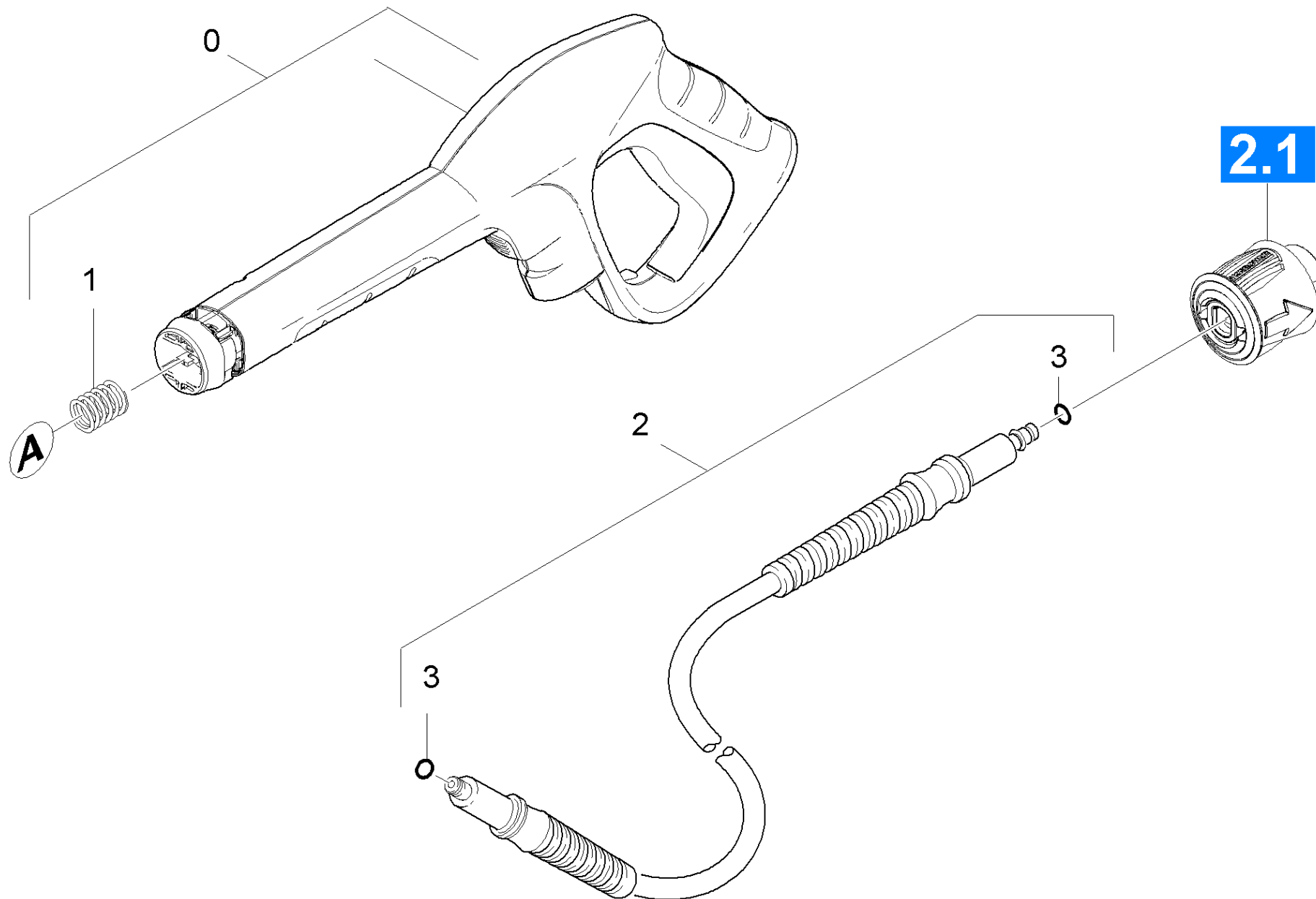


44 Ручной пистолет-распылитель

ЗЧ/БЧ	Поз.	Материальный №	Обозначение	Количество	Единица
X-X	0	2.642-172.0	Пистолет	1.000	ST
	1	5.332-464.0	Пружина сжатия	1.000	ST
	2	6.391-790.0	Шланг высокого давления 16/9 60АС	1.000	ST
Текст позиции: 1.034-853.0 /					
	2	6.391-783.0	Шланг высокого давления 16/12 60АС	1.000	ST
Текст позиции: 1.034-800.0 /-805.0 /-811.0 /-852.0 /					
X-X	2	2.641-706.0	Шланг высокого давления 16МПа/9м	1.000	ST
Текст позиции: 1.034-850.0 /-854.0					
X-X	3	2.880-296.0	Комплект запасных колец круглого сечения	1.000	ST
X-X	4	6.363-410.0	Кольцо круглого сечения 5,7x1,78 NBR 90	1.000	ST

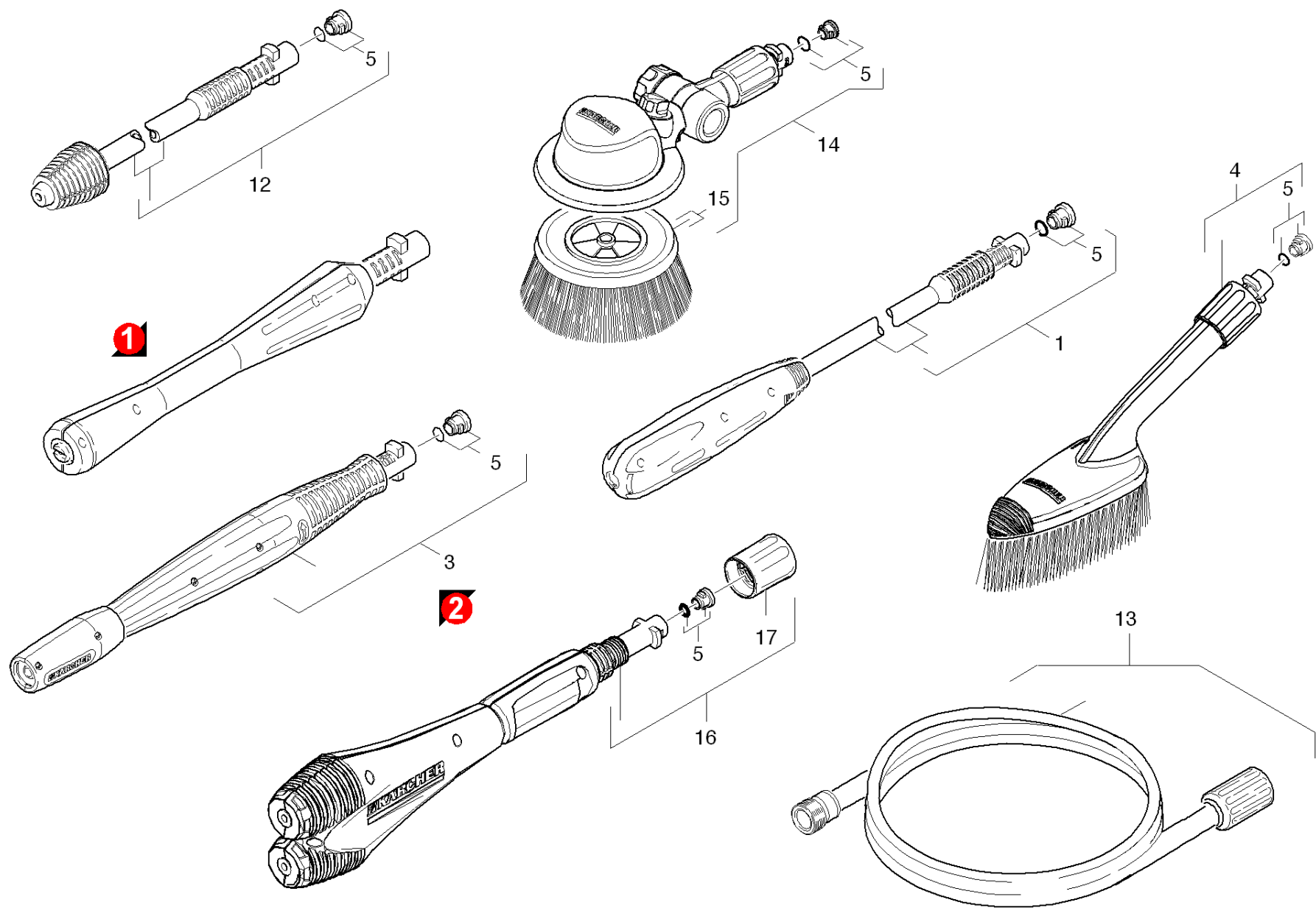
3 Комплект запасных колец круглого сечения (2.880-296.0)

Поз.	Материальный №	Обозначение	Количество	Единица	от № WK	до № WK
10	6.362-957.0	Уплотнительное кольцо 10,0 X 2,0-EPDM 85	5.000	ST	0000000000	0000000000



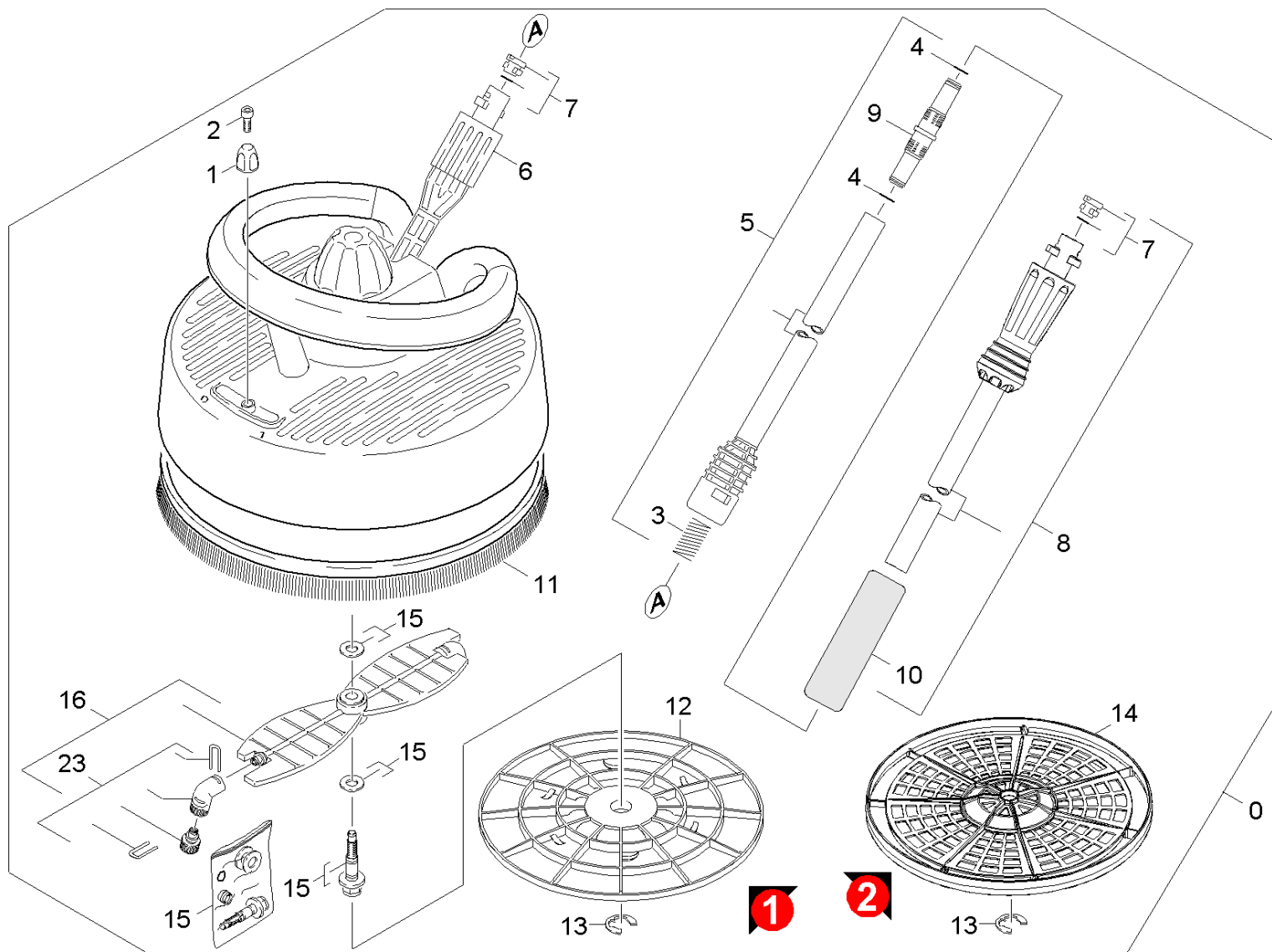
45 Ручной пистолет-распылитель

ЗЧ/БЧ	Поз.	Материальный №	Обозначение	Количество	Единица
X-X	0	2.642-172.0	Пистолет	1.000	ST
	1	5.332-464.0	Пружина сжатия	1.000	ST
	2	6.391-870.0	Шланг высокого давления резина 16/9 60АС	1.000	ST
Текст позиции: 1.034-853.0 /-855.0 /					
X-X	2	2.641-721.0	Шланг высокого давления 9/160	1.000	ST
Текст позиции: 1.034-850.0 /-854.0 /					
	2	6.391-785.0	Шланг высокого давления 16/12 60АС	1.000	ST
Текст позиции: 1.034-800.0 /-805.0 /-852.0 /					
X-X	3	6.363-410.0	Кольцо круглого сечения 5,7x1,78 NBR 90	1.000	ST



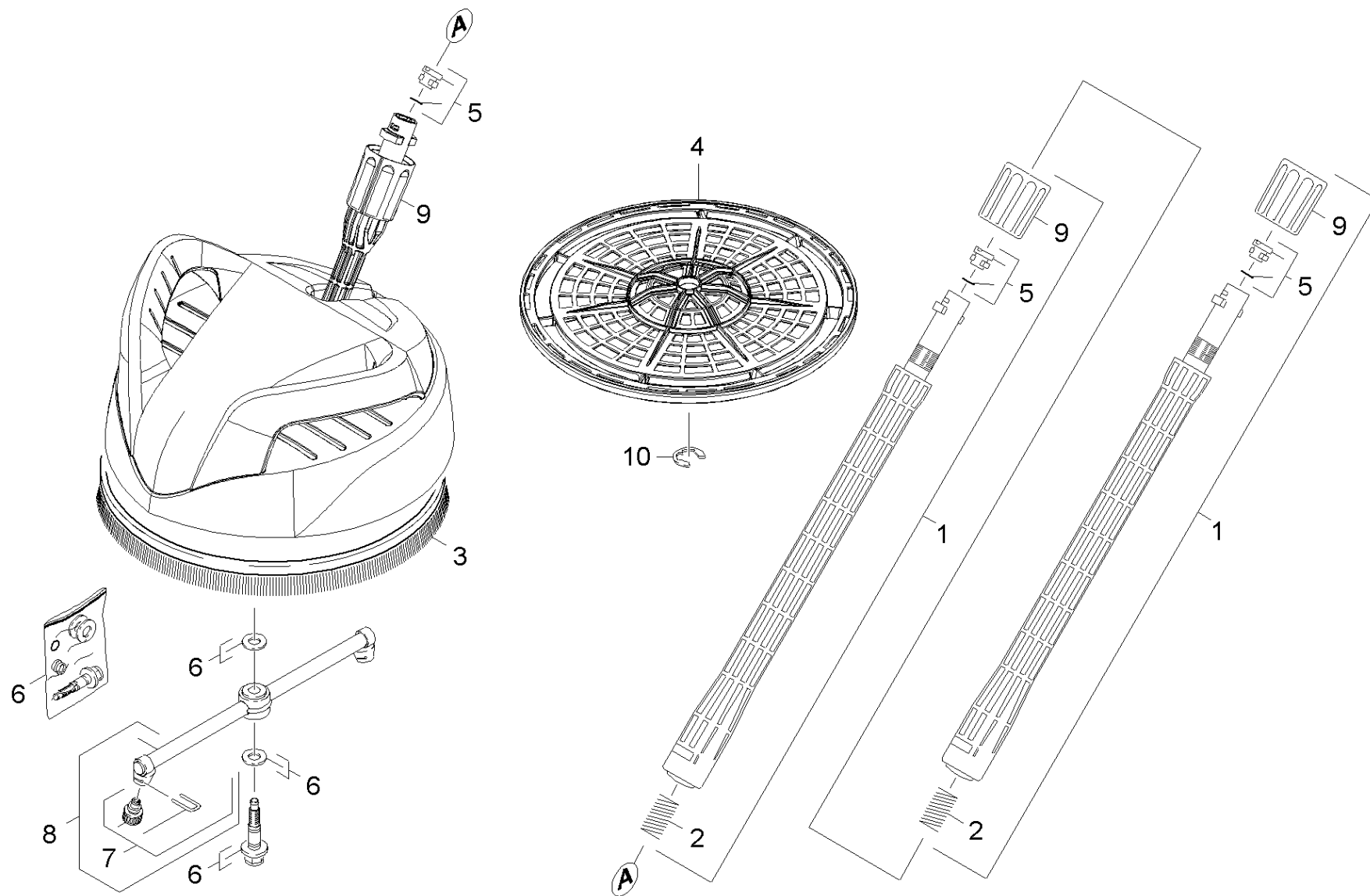
46 Струйная трубка

ЗЧ/БЧ	Поз.	Материальный №	Обозначение	Количество	Единица	от № WK	до № WK
	1		Пополнение запасов прекращенный	1.000	ST	0000000000	0000000000
X-X	3	4.760-545.0	Регулируемая струйная трубка K5 035 в уп	1.000	ST	0000000000	0000000000
X-X	4	2.640-589.0	Продольная щетка	1.000	ST	0000000000	0000000000
X-X	5	2.640-729.0	Комплект колец круглого сечения	1.000	ST	0000000000	0000000000
X-X	12	4.763-228.0	Роторное сопло 037 в упаковке Clas.Line	1.000	ST	0000000000	0000000000
X-X	13	6.389-092.0	Удлинительный шланг 10 м	1.000	ST	0000000000	0000000000
X-X	14	2.640-907.0	Щетка BEST	1.000	ST	0000000000	0000000000
	15	5.762-331.0	Щеточный держатель	1.000	ST		
X-X	16	2.641-607.0	Двойная грязевая фреза	1.000	ST		
	17	5.311-214.0	Гайка	1.000	ST		



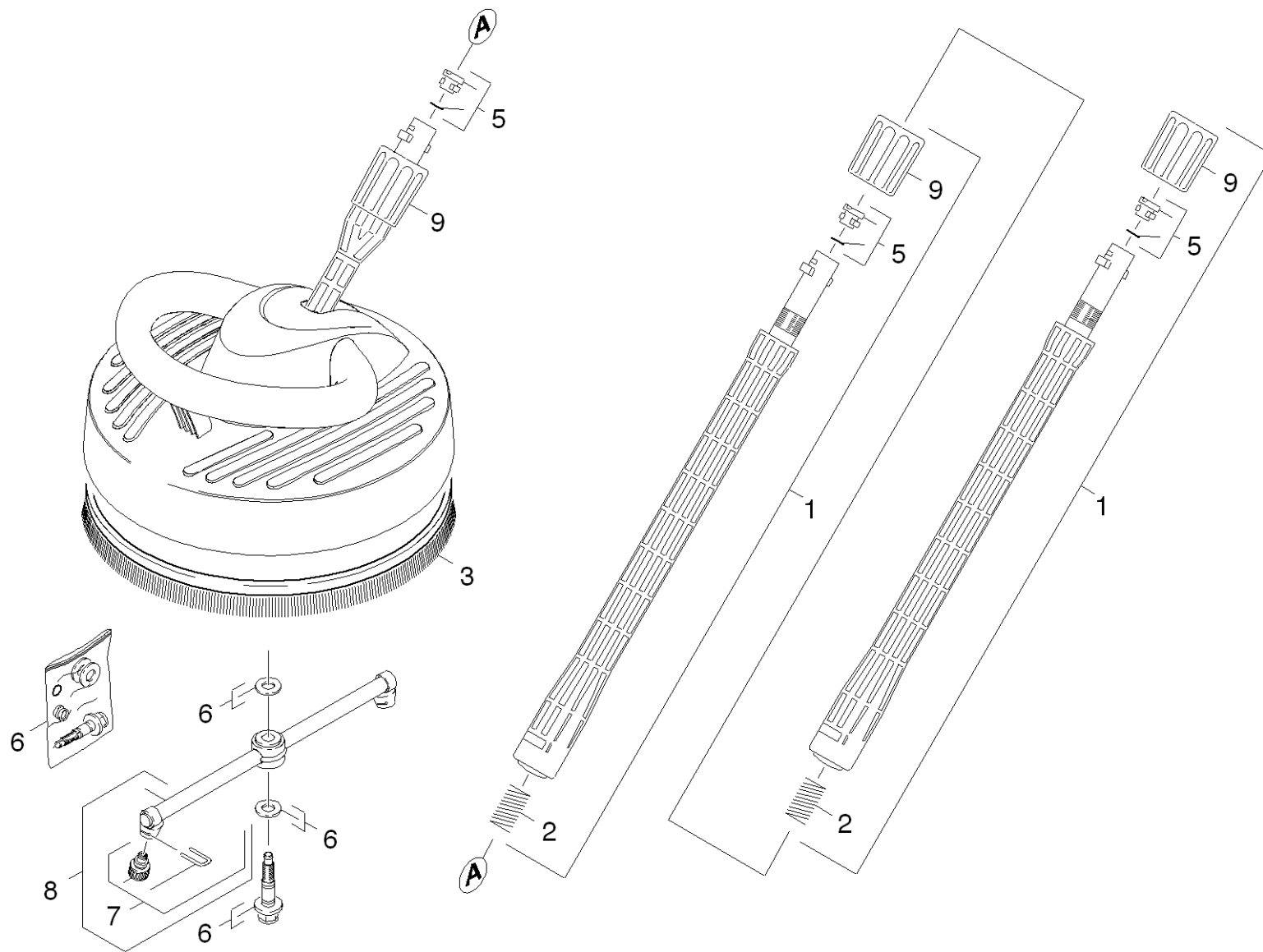
47 Surface cleaner

ЗЧ/БЧ	Поз.	Материальный №	Обозначение	Количество	Единица	от № WK	до № WK	Текст сноски
	1		Пополнение запасов прекращенный	1.000	ST	0000000000	0000000000	
	2	7.303-092.0	Винт 3x12 -10.9-R2R (K-In6Rd)	1.000	ST	0000000000	0000000000	
	3	5.332-464.0	Пружина сжатия	1.000	ST	0000000000	0000000000	
	4	6.362-577.0	Кольцо круглого сечения 11,0 x 1,5	1.000	ST	0000000000	0000000000	
	5	4.760-495.0	Струйная трубка	1.000	ST	0000000000	0000000000	
	6	5.311-214.0	Гайка	1.000	ST	0000000000	0000000000	
X-X	7	2.640-729.0	Комплект колец круглого сечения	2.000	ST	0000000000	0000000000	
	8	4.760-688.0	Струйная трубка PS	1.000	ST	0000000000	0000000000	
	9	5.471-105.0	Муфта удлиненной струйной трубки	1.000	ST			
	10	6.321-160.0	Ручка пеноматериал	1.000	ST	0000000000	0000000000	
	11	6.369-738.0	Щеточная полоска	1.000	ST	0000000000	0000000000	
	12	5.394-661.0	Защитная деталь	1.000	ST	0000000000	0000000000	
	13	7.343-206.0	Стопорная шайба 12	1.000	ST	0000000000	0000000000	
	14	5.394-872.0	Решетка T 300 Plus	1.000	ST			
	15	2.883-963.0	Набор уплотнителей T-RACER	1.000	ST	0000000000	0000000000	
	16	2.883-973.0	Набор запасных частей ротор	1.000	ST	0000000000	0000000000	
X-X	23	2.640-642.0	КЗЧ для сопел 020	1.000	ST	0000000000	0000000000	ЖЕЛТЫЙ
X-X	23	2.640-727.0	КЗЧ для сопел 015	1.000	ST	0000000000	0000000000	СЕРЫЙ



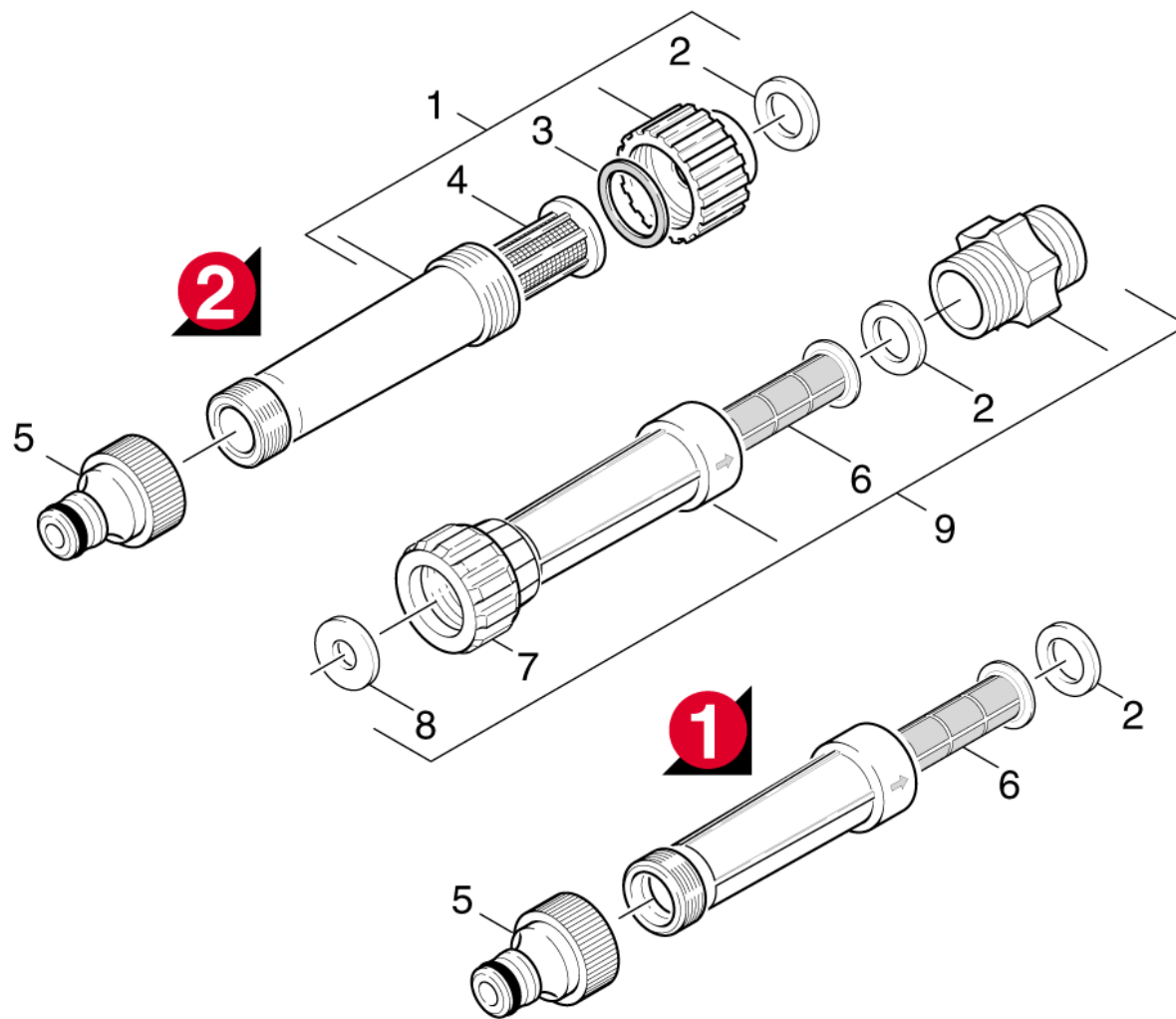
48 Очиститель поверхностей

ЗЧ/БЧ	Поз.	Материальный №	Обозначение	Количество	Единица	от № WK	до № WK	Текст сноски
X-X	1	4.760-262.0	Удлинительная трубка 0,5 м	2.000	ST	0000000000	0000000000	
	2	5.332-464.0	Пружина сжатия	2.000	ST	0000000000	0000000000	
	3	6.371-086.0	Линейчатая щетка	1.000	ST	0000000000	0000000000	
	4	5.394-865.0	Решетка T 250 Plus	1.000	ST	0000000000	0000000000	
X-X	5	2.640-729.0	Комплект колец круглого сечения	3.000	ST	0000000000	0000000000	
	6	2.883-963.0	Набор уплотнителей T-RACER	1.000	ST	0000000000	0000000000	
X-X	7	2.640-727.0	КЗЧ для сопел 015	1.000	ST	0000000000	0000000000	СЕРЫЙ
X-X	7	2.640-642.0	КЗЧ для сопел 020	1.000	ST	0000000000	0000000000	ЖЕЛТЫЙ
	8	2.885-182.0	Набор запасных частей ротор T 250 plus	1.000	ST	0000000000	0000000000	
	9	5.311-214.0	Гайка	3.000	ST			
	10	7.343-206.0	Стопорная шайба 12	1.000	ST			



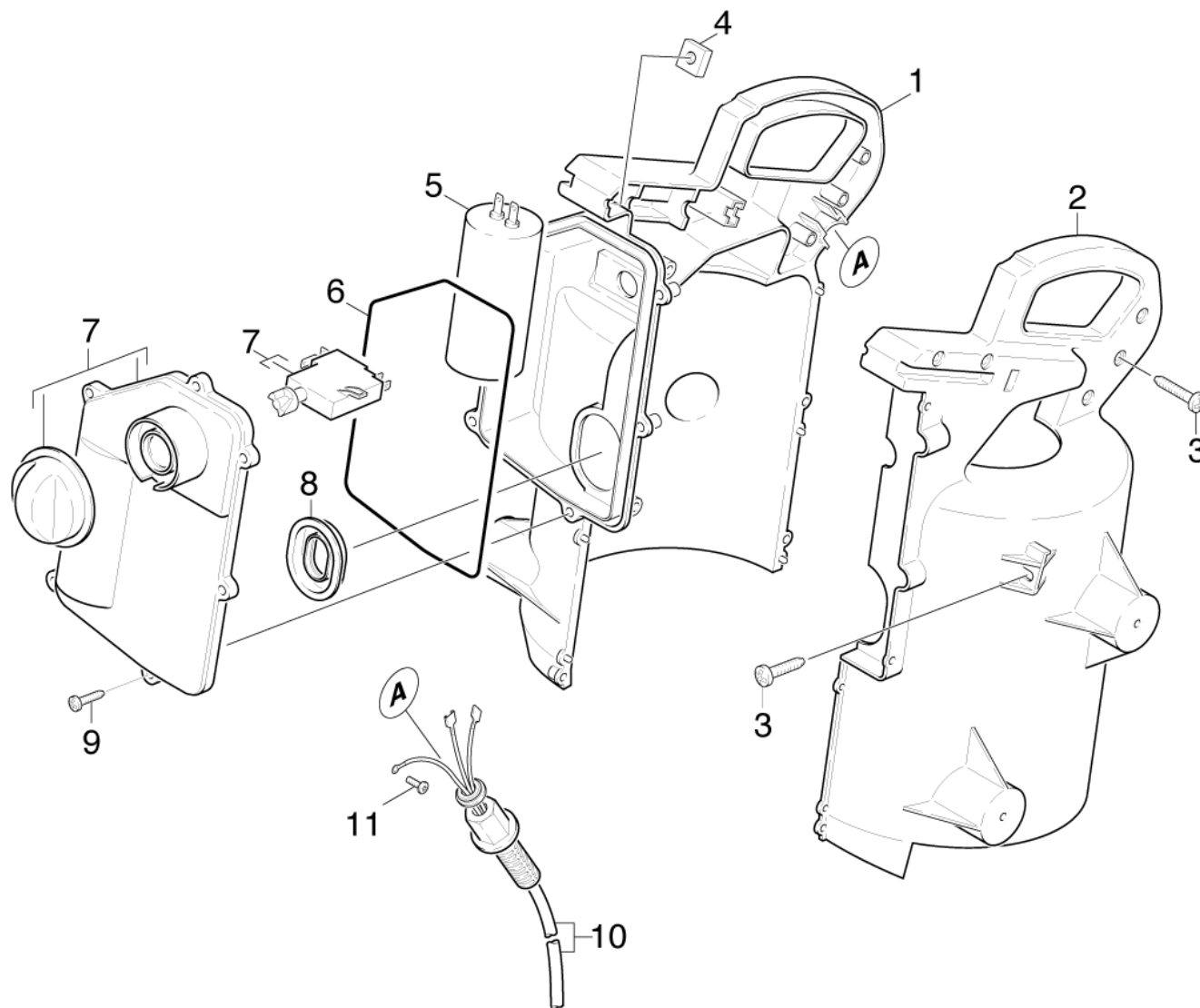
49 Очиститель поверхностей

ЗЧ/БЧ	Поз.	Материальный №	Обозначение	Количество	Единица	от № WK	до № WK	Текст сноски
X-X	1	4.760-262.0	Удлинительная трубка 0,5 м	2.000	ST	0000000000	0000000000	
	2	5.332-464.0	Пружина сжатия	2.000	ST	0000000000	0000000000	
	3	6.371-086.0	Линейчатая щетка	1.000	ST	0000000000	0000000000	
X-X	5	2.640-729.0	Комплект колец круглого сечения	3.000	ST	0000000000	0000000000	
	6	2.883-994.0	Набор запасных частей набор уплотнителей	1.000	ST	0000000000	0000000000	
X-X	7	2.640-727.0	КЗЧ для сопел 015	1.000	ST			СЕРЫЙ
	7	2.641-556.0	кзч для насадки 027	1.000	ST	0000000000	0000000000	ЧЕРНЫЙ ЦВЕТ
	8	2.885-003.0	Набор запасных частей ротор нейтральный	1.000	ST			
	9	5.311-214.0	Гайка	3.000	ST	0000000000	0000000000	



50 Водопроводный фильтр

ЗЧ/БЧ	Поз.	Материальный №	Обозначение	Количество	Единица	от № WK	до № WK
X-X	1	4.730-059.0	Водяной фильтр в сборе	1.000	ST	0000000000	0000000000
	2	5.363-545.0	Прокладка	1.000	ST	0000000000	0000000000
	3	5.363-336.0	Прокладка	1.000	ST	0000000000	0000000000
X-X	4	5.731-050.0	Водяной фильтр	1.000	ST	0000000000	0000000000
X-X	5	6.465-031.0	Соединительный элемент 3/4	1.000	ST	0000000000	0000000000
	6		Пополнение запасов прекращенный	1.000	ST	0000000000	0000000000
	7	5.310-118.0	Гайка	1.000	ST	0000000000	0000000000
	8	5.364-129.0	Плоская прокладка	1.000	ST	0000000000	0000000000
	9	4.730-098.0	Водяной фильтр в сборе упакованный	1.000	ST	0000000000	0000000000



50 Электроприборный шкаф

ЗЧ/БЧ	Поз.	Материальный №	Обозначение	Количество	Единица	от № WK	до № WK	Текст сноски
	1	5.066-726.0	Оболочка двигателя правая	1.000	ST	0000000000	0000000000	
	2	5.066-725.0	Оболочка двигателя левая	1.000	ST	0000000000	0000000000	
	3	6.303-200.0	Винт 5x25 IN6RD	14.000	ST	0000000000	0000000000	
	4	5.311-181.0	Квадратная гайка М6	1.000	ST	0000000000	0000000000	
X-X	5	6.661-298.0	Конденсатор 40EF K720	1.000	ST	0000000000	0000000000	
	6	6.273-070.0	Уплотнительный шнур из пористой резины 4	1.000	M	0000000000	0000000000	ЗАКАЗЫВАТЬ МЕТРАЖОМ
X-X	7	4.744-094.0	Выключатель в сборе	1.000	ST	0000000000	0000000000	
	8	5.365-181.0	Уплотнительный профиль	1.000	ST	0000000000	0000000000	
	9	6.303-125.0	Специальный винт 5x20 In6Rd с острием	6.000	ST	0000000000	0000000000	
	10	6.647-493.0	Кабель 3 X 1,5	1.000	ST	0000000000	0000000000	
	10	6.648-260.0	Кабель с штепсель *RA	1.000	ST	0000000000	0000000000	
Текст позиции: / 1.034-730.0								
	11	7.303-031.0	Винт М4х10 -St-P2R (In6Rd)	1.000	ST	0000000000	0000000000	