

**Список запасных частей
(5.963-393.0) Перечень запасных деталей K6/K7 Modul Ra**

DE HINWEISE

Weitere Sprachen:

Diese Ersatzteilliste ist in weiteren Sprachen erhältlich. Sie erhalten diese unter www.kaercher.com im Bereich Service.
Die Schreibweise der Teilenummer, z.B. 75456380, entspricht der Teilenummer 7.545-638.0.

Mengenangaben:

Die Mengenangaben in der Ersatzteilliste entsprechen den in der Baugruppe verbauten Stückzahlen der Bauteile.

Meterware:

Ersatzteile welche als Meterware geliefert werden sind auf Einbaulänge selbst zu kürzen. Die Stückzahlen sind als Mindestbestellmenge =1m angegeben und müssen je nach Bedarf auf weitere volle Meterzahlen erhöht werden.

Versionen/ Werknummern:

Sind Versionen oder Werknummern in der Ersatzteilliste angegeben, ist anhand dieser vor Bestellung zu prüfen, welches Bauteil für ihr Gerät verwendet werden muss.

Lackierte Teile:

Bei Bestellungen von lackierten Teilen welche in der Ersatzteilliste nicht in verschiedenen Farben ausgewiesen sind, ist zusätzlich die Farbnummer oder Farbe mit anzugeben.

Technische Änderungen:

Technische Änderungen sowie das Recht der ausschließlichen Auswertung unseres geistigen Eigentums behalten wir uns vor.

EN INSTRUCTIONS

Other languages:

This list of spare parts is also available in other languages. You can get this list from www.kaercher.com in the Service division.
The designation of the part number e.g. 75456380 is equal to 7.545-638.0.

Quantity details:

The quantity details in the spare parts list correspond to the number of pieces of the component installed in the assembly group.

Piece goods:

Spare parts that are sold as piece goods are to be cut to the desired length. The quantities have been indicated as minimum order quantity =1m and must be rounded off to the full meter figure depending on your requirements.

Version/ Plant numbers:

If version or plant numbers are mentioned in the spare parts list, then use the same to check before ordering which spare part needs to be used for your appliance.

Painted parts:

While ordering painted parts that are not mentioned in the spare parts list in their colour variations, please mention the colour number or the colour you require.

Technical changes:

We reserve the right to make technical changes as well as the right to exclusive use of our intellectual property.

FR REMARQUES

Autres langues:

Cette liste de pièces de rechange est disponible en autres langues. Cela est disponible sous www.kaercher.com dans le menu Service.
La désignation du numéro de pièce, par ex. 75456380, correspond au numéro de pièce 7.545-638.0.

Indications de quantité:

Les indications de quantité dans la liste de pièces de rechange correspondre aux nombres de pièces des composant utilisées dans la construction.

Matériel au mètre:

Les pièces de rechange qui sont livrées au mètre doivent être raccourcies à longueur souhaitée par l'acheteur même. Les nombres des pièces sont indiquées en quantité de commande minimale = 1m et doivent être augmentés selon le besoin à une chiffre de mètre complète.

Versions/ Numéros d'usine:

Lorsqu'il sont indiquées des versions ou des numéros d'usine dans la liste de pièces de rechange, vous devez vérifier que composant doit être utilisé pour votre appareil.

Pièces laquées:

Pour commander des pièces laquées, où les différentes couleurs ne sont pas indiquées dans la liste des pièces de rechange, vous devez indiquer en plus le numéro de la couleur ou seulement la couleur.

Modifications techniques:

Nous nous réservons la possibilité des modifications techniques ainsi le droit d'exploitation exclusive de notre propriété intellectuelle.

IT AVVERTENZE

Altre lingue:

Il presente elenco di parti di ricambio è disponibile sul nostro sito Web anche in altre lingue: sotto www.kaercher.com alla voce "Service".

L'indicazione del codice pezzo, ad es. 75456380, corrisponde al codice pezzo 7.545-638.0

Indicazioni di quantità:

Le indicazioni di quantità riportate dall'elenco "parti di ricambio" corrispondono al numero delle singole componenti contenute nella rispettiva unità.

Merce a metro:

Le parti di ricambio fornite come "merce a metro" devono venire in seguito accorciate alla lunghezza necessaria per il montaggio. La quantità unitaria è indicata come "quantità minima di ordinazione = 1m" e deve all'occorrenza venire moltiplicata per il numero intero di metri necessari.

Versioni / Numeri di fabbricazione:

Quando l'elenco "parti di ricambio" riporta diverse versioni o numeri di fabbricazione, confrontare la versione o il numero di fabbricazione del ricambio desiderato con quelle/i presenti nell'elenco e indicarla/o al momento dell'ordinazione.

Parti di ricambio verniciate:

Nel caso di ricambi verniciati, se l'elenco parti di ricambio non ne riporta espressamente i diversi colori, al momento dell'ordinazione è necessario indicare anche il colore o il numero del colore desiderato.

Modifiche tecniche:

Ci riserviamo il diritto di apportare modifiche tecniche così come il diritto di utilizzo esclusivo della nostra proprietà intellettuale.

ES INDICACIONES

Otros idiomas:

La lista de piezas de repuesto se puede adquirir en otros idiomas. La puede adquirir en www.kaercher.com en el área de servicios.

La notación de los números de las piezas, p.ej. 75456380 corresponde al número de pieza 7.545-638.0.

Cantidades:

Las indicaciones de cantidades de la lista de piezas de repuesto corresponden al número de piezas montadas en el componente.

Mercancía por metros:

Las piezas de repuesto que se suministran por metros se pueden cortar al largo deseado. La unidad mínima de pedido es de = 1 m y el número de metros completos se puede aumentar según necesidad.

Versiones/números de fábrica:

Si se indica la versión o número de fábrica en la lista de piezas de repuesto, se debe comprobar en ella la pieza a usar para su aparato antes de realizar el pedido.

Piezas lacadas:

Al realizar pedidos de piezas lacadas que no estén indicadas en los diferentes colores en la lista de piezas de repuesto, se debe indicar también la referencia del color o el color.

Modificaciones técnicas:

Reservados los derechos de realizar modificaciones técnicas y aprovechar nuestra propiedad intelectual.

PL WSKAZÓWKI

Pozostałe języki:

Ta lista części zamiennych jest dostępna w także w innych językach. Mogą ją Państwo pobrać ze strony www.kaercher.com w dziale Serwis.

Sposób zapisywania numeru części, np. 75456380, odpowiada numerowi części 7.545-638.0.

Dane ilości:

Dane ilości podane w liście części zamiennych odpowiadają liczbie sztuk podzespołów tworzących dany moduł.

Towar sprzedawany na metry:

Części zamienne dostarczane jako towar sprzedawany na metry po zamontowaniu należy samodzielnie skrócić do potrzebnej długości. Liczba sztuk podana jest jako minimalna ilość zamówienia = 1m i w zależności od potrzeb zwiększa się ją o kolejne pełne metry.

Wersje/ Numer zakładu:

Jeżeli w liście części zamiennych podane są wersje lub numery zakładu, przed zamówieniem na ich podstawie należy sprawdzić, który podzespół stosuje się w Państwa urządzeniu.

Części lakierowane:

W przypadku zamówień części lakierowanych, które w liście części zamiennych nie podano w wielu kolorach, należy dodatkowo zaznaczyć nr koloru lub kolor.

Zmiany techniczne:

Zastrzegamy sobie prawo do zmian technicznych oraz wyłącznego wykorzystywania naszej własności intelektualnej.

RU УКАЗАНИЯ:

Другие языки:

Данный список запасных частей также доступен на других языках. Вы найдете его на сайте www.kaercher.com в разделе Service
Маркировка номера детали, например, 75456380, соответствует номеру детали 7.545-638.0.

Указание количества:

Количественные данные в списке запасных частей соответствуют числу компонентов, входящих в состав узлов.

Товар, продаваемый на метры:

Запасные части, продающиеся на метры, необходимо обрезать до нужной длины. Число изделий указано в виде минимального объема заказа = 1м и их количество можно округлить до требуемого по мере необходимости.

Варианты исполнения/заводские номера:

Если варианты исполнения или заводские номера указаны в списке запасных частей, то перед заказом необходимо проверить, какая деталь подходит для вашего устройства.

Лакированные детали:

При заказе лакированных деталей, варианты расцветки которых не указаны в списке запасных частей, необходимо дополнительно указать номер цвета или необходимый для вас цвет.

Технические изменения:

Мы оставляем за собой право на технические изменения, а также право на исключительное использование нашей интеллектуальной собственности.

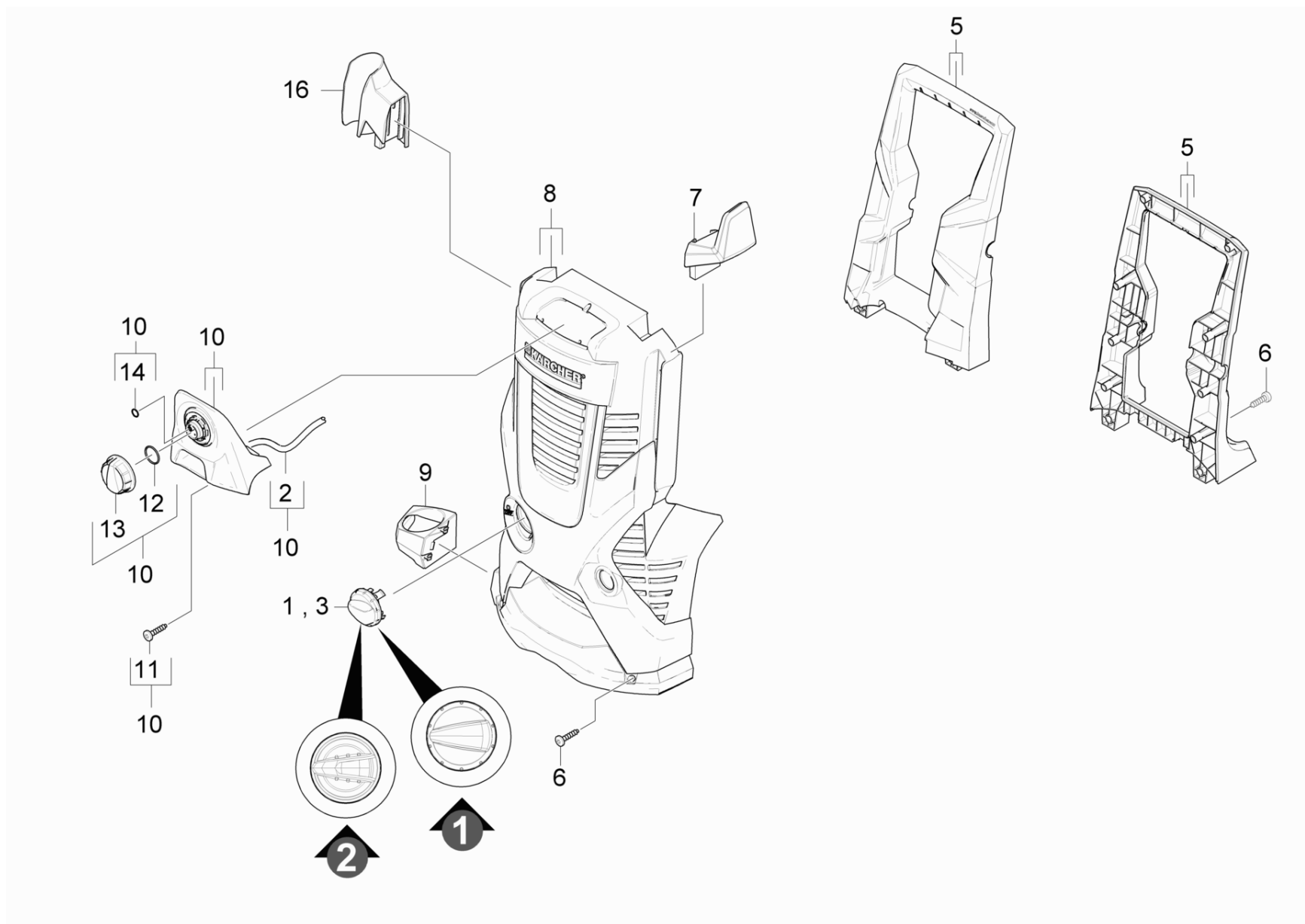
Перечень запасных деталей K6/K7 Modul Ra (5.963-393.0)	6
10 Корпус.....	7
11 Корпус впереди.....	8
12 Корпус позади.....	10
13 Барабан для намотки шланга.....	13
20 Насосный агрегат.....	15
21 Головка цилиндра.....	16
19 Сопловая насадка - только на замену (4.769-034.0).....	18
22 Поршневая направляющая.....	20
30 Мотор.....	22
40 Принадлежности.....	24
41 Ручной пистолет-распылитель.....	25
42 Струйная трубка.....	27
43 Очиститель поверхностей.....	29
50 Распределительный щит.....	31
51 Распределительный щит.....	32
52 Распределительный щит.....	34

Перечень запасных деталей K6/K7 Modul Ra (5.963-393.0)

Поз.	Обозначение	Количество	Единица
10	Корпус	1.000	ST
20	Насосный агрегат	1.000	ST
30	Мотор	1.000	ST
40	Принадлежности	1.000	ST
50	Распределительный щит	1.000	ST

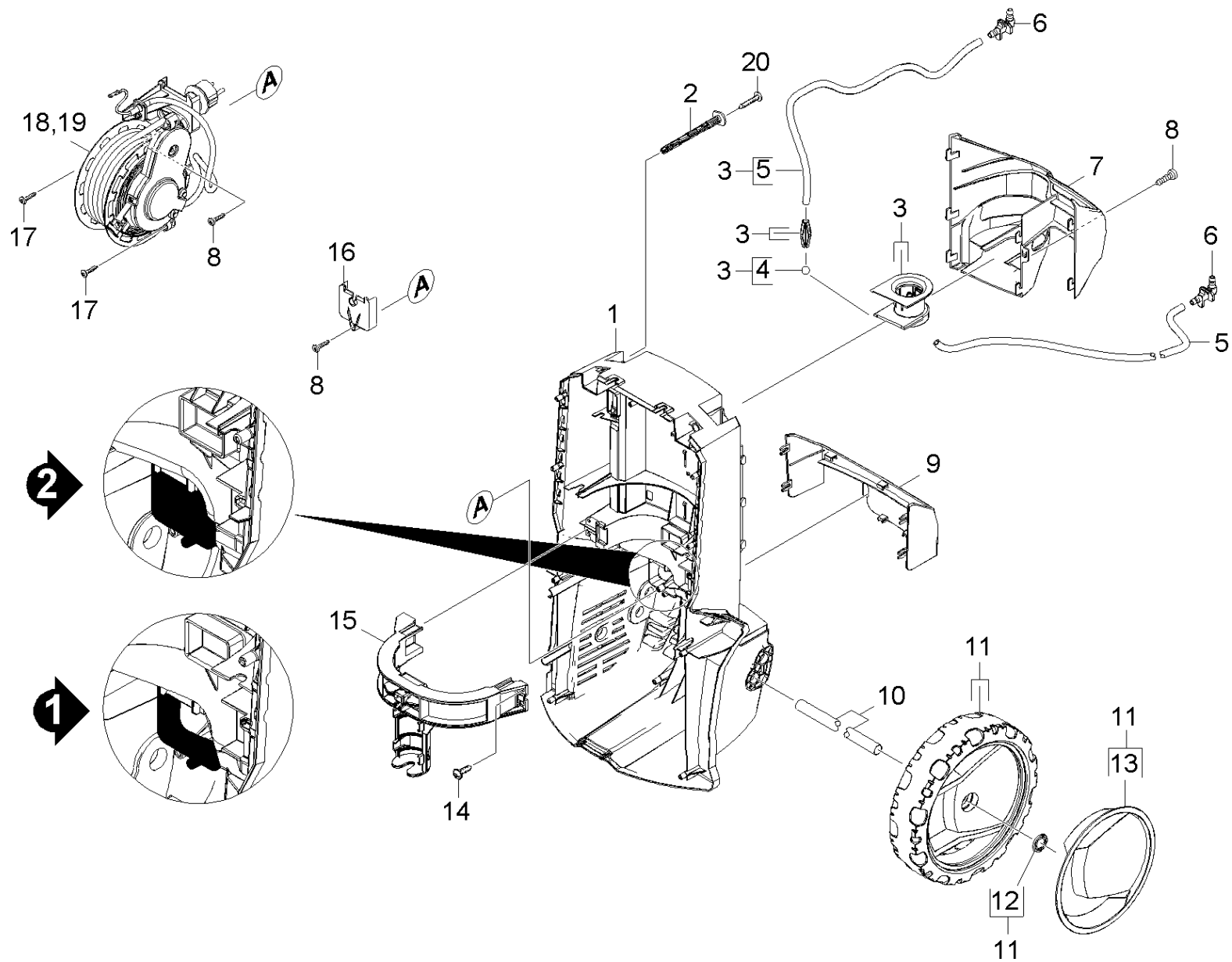
10 Корпус

Поз.	Обозначение	Количество	Единица
11	Корпус впереди	1.000	СТ
12	Корпус позади	1.000	СТ
13	Барабан для намотки шланга	1.000	СТ



11 Корпус впереди

ЗЧ/БЧ	Поз.	Материальный №	Обозначение	Количество	Единица	Текст сноски
X	1	9.037-693.0	Ручной переключатель	1.000	ST	ВЕРСИЯ 1
X	2	6.390-426.0	Шланг DN 5	1.000	M	ЗАКАЗЫВАТЬ МЕТРАЖОМ
	3	9.048-123.0	Ручка-переключатель черная 2К	1.000	ST	ВЕРСИЯ 2
	5	4.321-982.0	Ручка передняя, задняя	1.000	ST	
	6	6.303-150.0	Винт 4,2x22	15.000	ST	
X-X	7	9.037-622.0	Фиксатор кабеля K6/K7 MODUL RANGE	1.000	ST	
Текст позиции: 1.168-301.0 /-302.0						
	8	2.885-193.0	Корпус в компл.	1.000	ST	
X-X	9	9.037-619.0	Держатель пистолета нижний	1.000	ST	
X-X	10	2.885-282.0	КЗЧ для крепления шланга ВД	1.000	ST	
X-X	11	9.086-203.0	Винт 4x22	2.000	ST	
	12	6.362-522.0	Кольцо круглого сечения 24,0 x 2,0	1.000	ST	
X	13	9.037-621.0	Ручка химия	1.000	ST	
	14	6.363-018.0	Уплотнительное кольцо 4X2	1.000	ST	
X-X	16	9.037-618.0	Держатель пистолета верхний	1.000	ST	

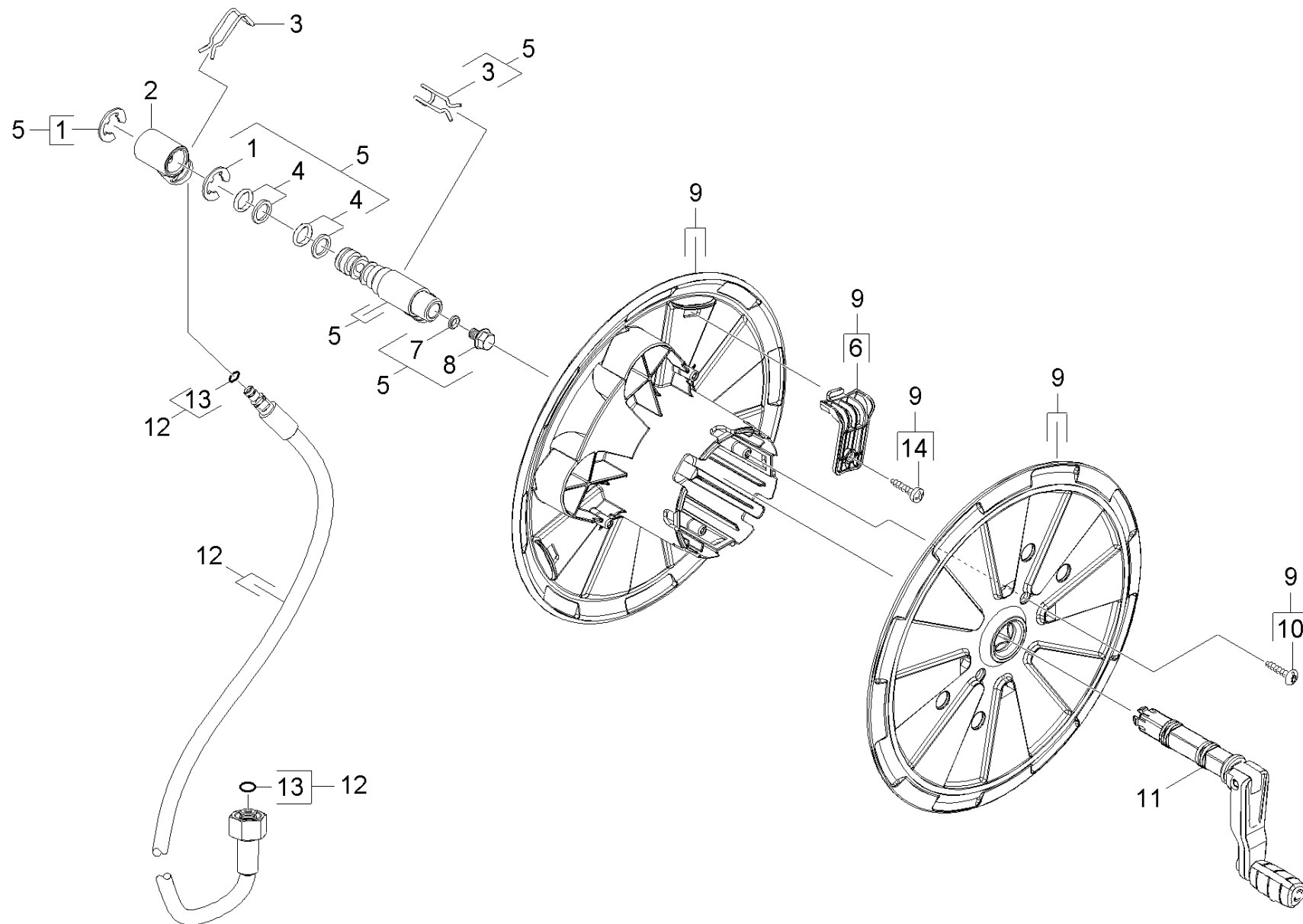


12 Корпус позади

ЗЧ/БЧ	Поз.	Материальный №	Обозначение	Количество	Единица	от № WK	до № WK	Сведения о варианте	Текст сноски
	1	5.033-543.0	Ходовая часть тыльная	1.000	ST				
Текст позиции: 1.1168-300.0VERSION 1									
	1	5.033-700.0	Шасси заднее закрытое	1.000	ST				
Текст позиции: 1.168-301.0 /-302.0VERSION 2									
X-X	2	5.317-352.0	Болт	2.000	ST				
X-X	3	4.321-256.0	Переходник для чист. средств	1.000	ST				
	4	7.401-911.0	Шарик 4 -PP DIN 5401	1.000	ST				
X	5	6.390-426.0	Шланг DN 5	2.000	M				ЗАКАЗЫВАТЬ МЕТРАЖОМ
	6	9.037-861.0	Ниппель 90A Mod.Range	2.000	ST				
X-X	7	5.321-960.0	Верхний держатель аксессуаров	1.000	ST				
	8	6.303-199.0	Винт со сферо-цилиндр. головкой 4,2x 16	2.000	ST				
	9	5.321-959.0	Держатель д/принадлежностей нижний	1.000	ST				
	10	5.105-646.0	Ось	1.000	ST				
	11	4.515-288.0	Колесо для замены комплект 250 Hummer	1.000	ST				КОМПЛЕКТ ИЗ 2 ШТ.
X-X	12	6.343-168.0	Стопорная шайба	2.000	ST				
	13	4.515-296.0	Заглушка для замены 250 Hummer	1.000	ST				КОМПЛЕКТ ИЗ 2 ШТ.
	14	6.303-200.0	Винт 5x25 IN6RD	4.000	ST				
	15	5.321-961.0	Крепление скоба	1.000	ST				
	16	5.044-943.0	Крышка	1.000	ST			VERSION 1	
Текст позиции: 1.168-301.0 /-302.0									
	17	6.303-125.0	Специальный винт 5x20 In6Rd с острием	2.000	ST				
Текст позиции: 1.168-300.0									
	18	6.969-000.0	Кабельный барабан V2V2 1,5; 5м *EU	1.000	ST		14999		ORDER WITH CONVGERSION KIT 2.885-189.0
Текст позиции: 1.168-300.0									
	19	6.969-000.0	Кабельный барабан V2V2 1,5; 5м *EU	1.000	ST	15000			
Текст позиции: 1.168-300.0									

12 Корпус позади

ЗЧ/БЧ	Поз.	Материальный №	Обозначение	Количество	Единица	от № WK	до № WK	Сведения о варианте	Текст сноски
X-X	20	9.086-203.0	Винт 4x22	2.000	ST				

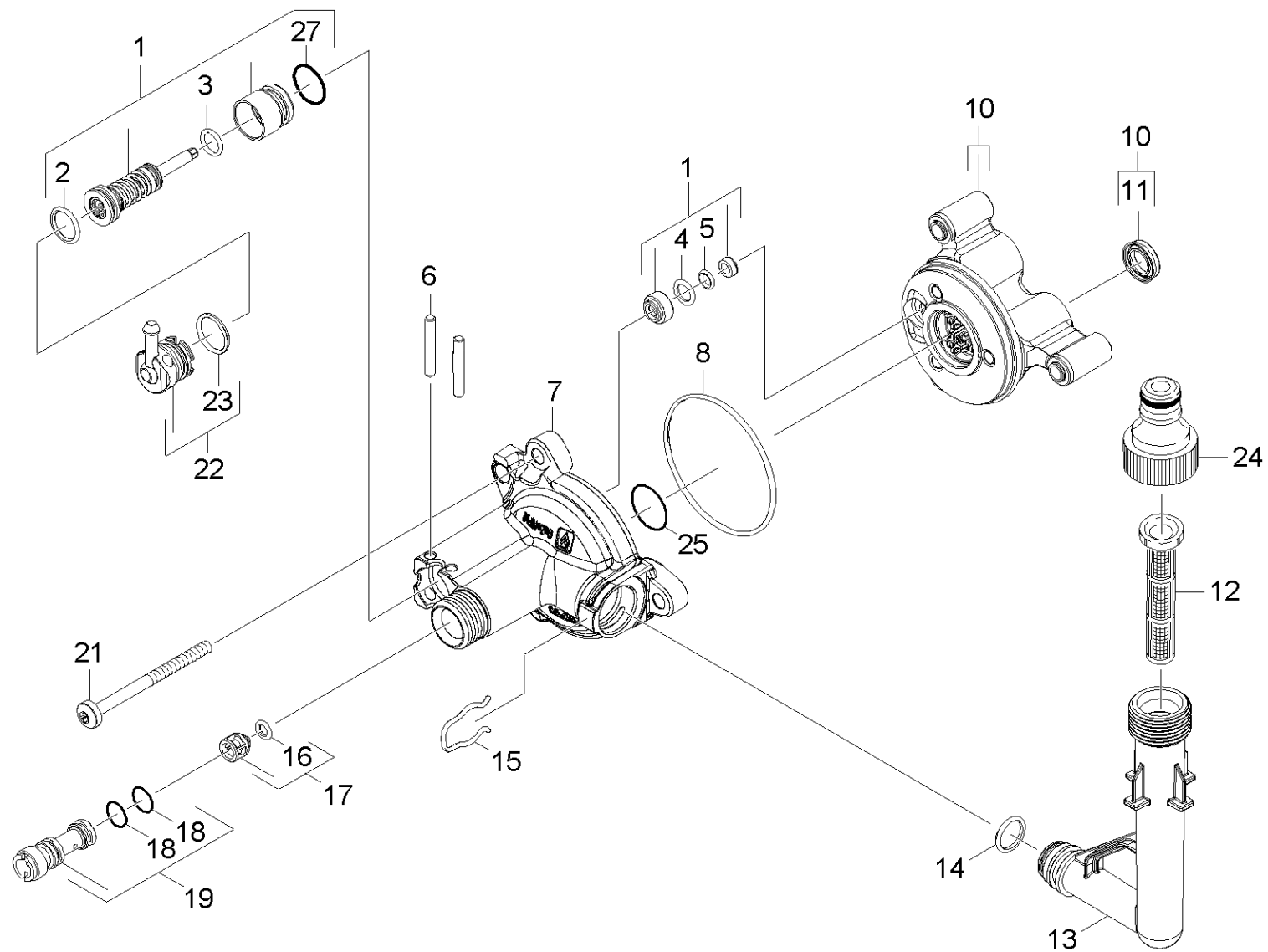


13 Барабан для намотки шланга

ЗЧ/БЧ	Поз.	Материальный №	Обозначение	Количество	Единица
	1	7.343-306.0	Шайба 12-St-A2E DIN 6799	2.000	ST
	2	5.443-603.0	Поворотная уплотнительная втулка	1.000	ST
X-X	3	5.037-221.0	Скоба	2.000	ST
	4	6.363-027.0	Кольцо круглого сечения в сборе / 1ST.-R	2.000	ST
X	5	2.885-187.0	Комплект запчастей полого вала	1.000	ST
	6	5.481-413.0	Зажим шланг HD	1.000	ST
	7	6.362-101.0	Кольцо круглого сечения 8 x 2	1.000	ST
	8	7.304-027.0	Шестигранный винт M8x12-8.8-P2E EN 16	1.000	ST
	9	2.885-188.0	КЗЧ катушки шланга К 5.700	1.000	ST
	10	7.303-096.0	Винт 4 x 22-St-10.9-A2R (IN6RD)	2.000	ST
X-X	11	4.776-053.0	Коленчатый рычаг в сборе	1.000	ST
X-X	12	6.392-390.0	Шланг высокого давления 16/1,03 60AC	1.000	ST
X-X	13	2.640-729.0	Комплект колец круглого сечения	1.000	ST
X-X	14	9.086-203.0	Винт 4x22	2.000	ST

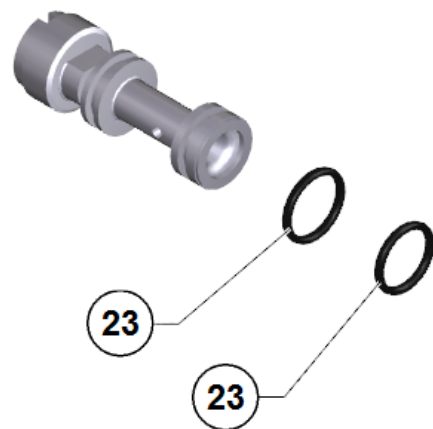
20 Насосный агрегат

Поз.	Обозначение	Количество	Единица
21	Головка цилиндра	1.000	СТ
22	Поршневая направляющая	1.000	СТ



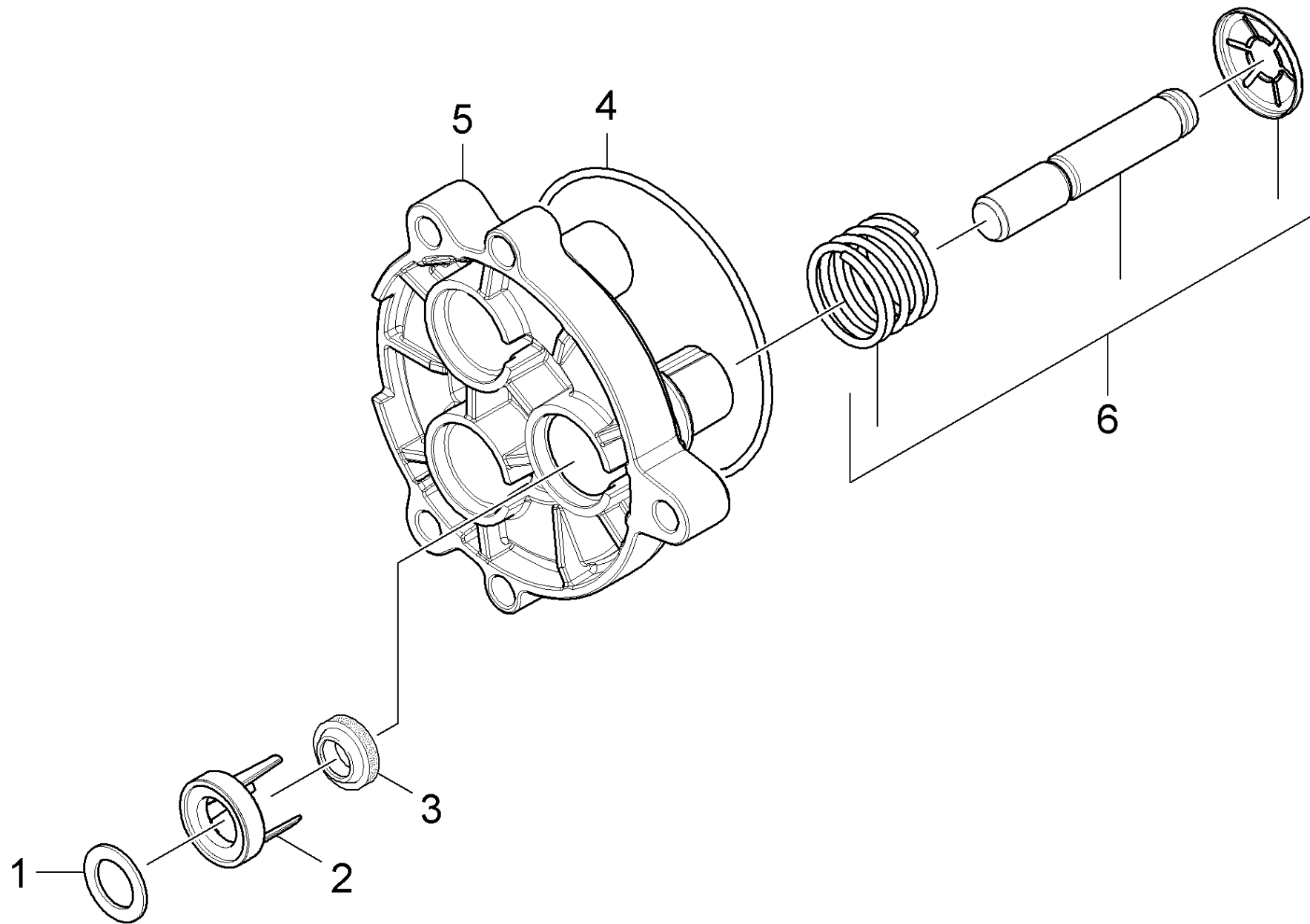
21 Головка цилиндра

ЗЧ/БЧ	Поз.	Материальный №	Обозначение	Количество	Единица
X-X	1	2.885-186.0	Комплект запасных частей	1.000	ST
X-X	2	6.362-381.0	Кольцо круглого сечения 13,0 x 2,0	1.000	ST
	3	6.362-958.0	Кольцо круглого сечения 9 x 2	1.000	ST
	4	6.362-101.0	Кольцо круглого сечения 8 x 2	1.000	ST
X-X	5	6.362-486.0	Кольцо круглого сечения 4,7 x 1,9	1.000	ST
X-X	6	5.314-150.0	Штифт	2.000	ST
X-X	7	5.062-149.0	Корпус	1.000	ST
X-X	8	6.362-204.0	Кольцо круглого сечения 60,0 x 2,0	1.000	ST
X-X	10	4.550-942.0	Цилиндрическая головка в сб. К7	1.000	ST
X-X	11	6.363-435.0	Кольцо с проточкой 12x17x4,25/2,5	3.000	ST
X-X	12	5.731-620.0	Фильтр тонкой очистки	1.000	ST
X-X	13	5.443-602.0	Трубка для подачи воды	1.000	ST
	14	6.363-038.0	Кольцо круглого сечения 13 x 3 NBR 70	1.000	ST
	15	5.048-915.0	Скоба	1.000	ST
	16	6.362-851.0	Кольцо круглого сечения диам. 4 x 2 NBR	1.000	ST
X-X	17	4.584-022.0	Ось клапана в сборе	1.000	ST
X-X	18	6.362-384.0	Кольцо круглого сечения 9,0 x 1,5	2.000	ST
X-X	19	4.769-034.0	Сопловая насадка - только на замену	1.000	ST
	21	7.306-268.0	Винт М6x70 -8.8-R3R (In6Rd)	3.000	ST
X-X	22	4.580-702.0	Заглушка в сборе	1.000	ST
	23	6.362-427.0	Кольцо круглого сечения 15,0 x 2,0	1.000	ST
X-X	24	6.465-031.0	Соединительный элемент 3/4	1.000	ST
X-X	25	6.362-562.0	Кольцо круглого сечения 21,95 x 1,78	1.000	ST
	27	6.362-427.0	Кольцо круглого сечения 15,0 x 2,0	1.000	ST



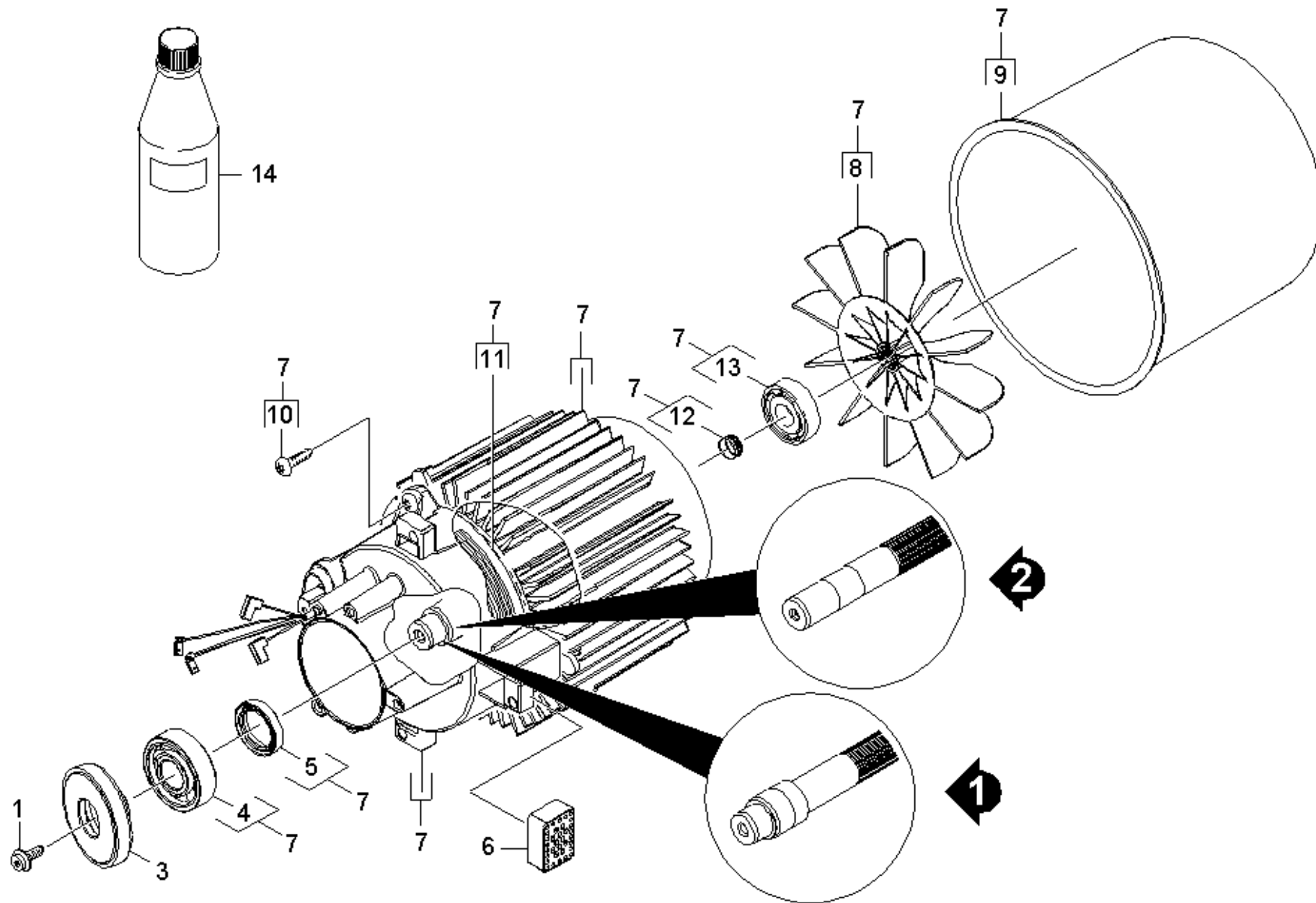
19 Сопловая насадка - только на замену (4.769-034.0)

ЗЧ/БЧ	Поз.	Материальный №	Обозначение	Количество	Единица
X-X	23	6.362-384.0	Кольцо круглого сечения 9,0 x 1,5	2.000	СТ



22 Поршневая направляющая

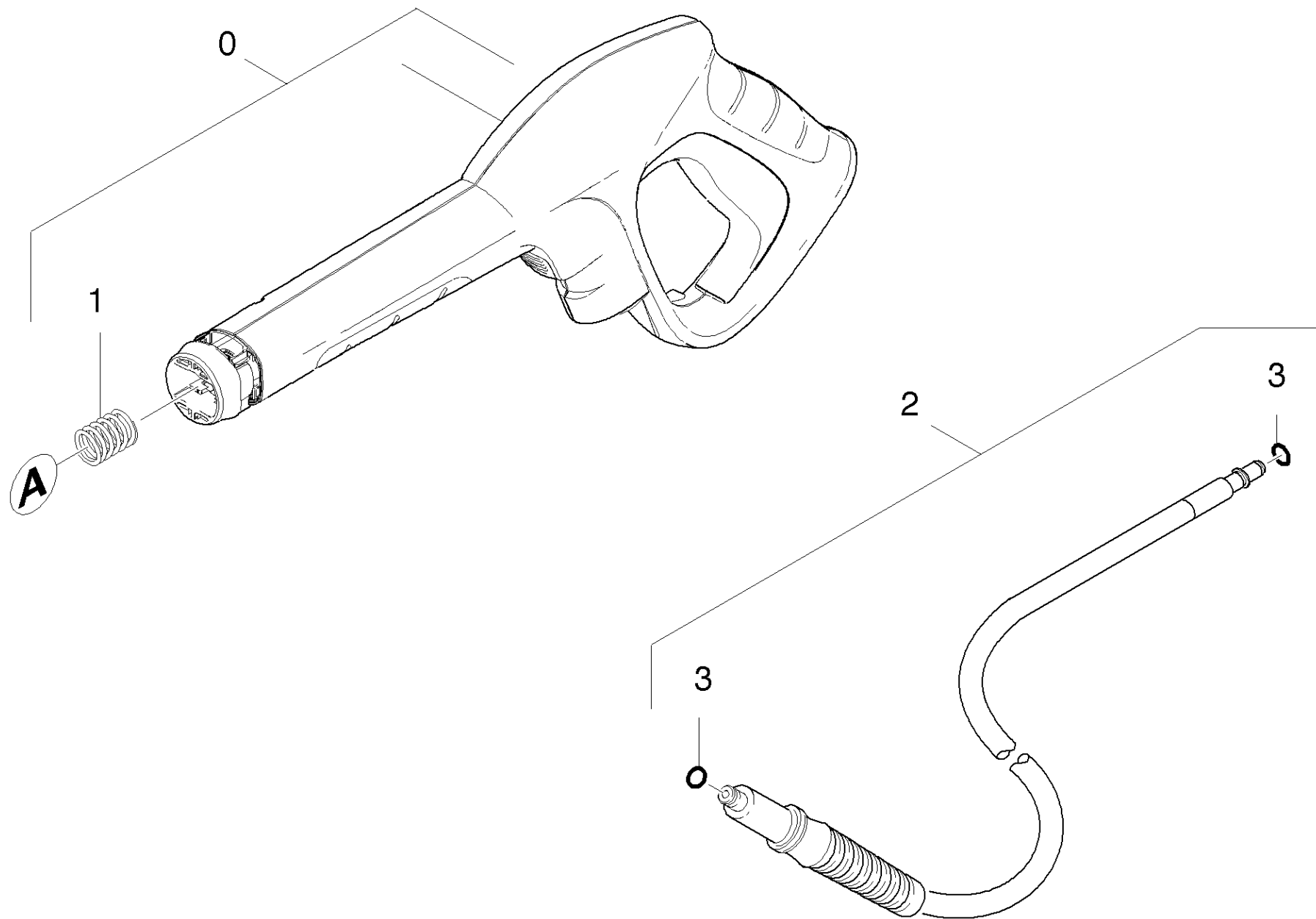
ЗЧ/БЧ	Поз.	Материальный №	Обозначение	Количество	Единица
X-X	1	5.116-380.0	Втулка направляющей поршня	3.000	СТ
X-X	2	5.116-381.0	Поддерживающий диск	3.000	СТ
X-X	3	6.363-633.0	Кольцо с проточкой 12x18x6/5/1	3.000	СТ
X-X	4	6.363-449.0	Уплотнительное кольцо 72x2mm NBR70	1.000	СТ
	5	5.062-349.0	Направляющая поршня	1.000	СТ
X-X	6	4.553-286.0	Поршень в сборе	3.000	СТ



ЗЧ/БЧ	Поз.	Материальный №	Обозначение	Количество	Единица	Текст сноски
	1	6.304-048.0	Винт с цилиндрической головкой М6х19	1.000	ST	
X-X	3	4.120-231.0	Косая шайба в сб. 13А (D67)	1.000	ST	
	4	7.401-155.0	Шарикоподшипник 6304	1.000	ST	ТОЛЬКО ДЛЯ ВЕРСИИ 2
	4	6.401-437.0	Шарикоподшипник	1.000	ST	Только ДЛЯ ВЕРСИИ 1
	5	7.367-018.0	Радиальное уплотнение вала А26х37х7-NBR	1.000	ST	Только ДЛЯ ВЕРСИИ 1
	5	6.367-051.0	Уплотнение вала	1.000	ST	ТОЛЬКО ДЛЯ ВЕРСИИ 2
	6	5.767-025.0	Буффер	4.000	ST	
	7	4.624-018.0	Двигатель для замены К7	1.000	ST	
X-X	8	5.600-060.0	Крыльчатка вентилятора	1.000	ST	
	9	5.692-102.0	Воздухопровод	1.000	ST	
	10	6.303-320.0	Винт М 5х 20-St-R2R	3.000	ST	
	11	5.363-743.0	Уплотнительное кольцо	1.000	ST	
	12	6.343-218.0	Распорное монтажное кольцо 15х6	1.000	ST	
X	13	7.401-128.0	Шарикоподшипник 6202-2RS	1.000	ST	
X-X	14	6.288-050.0	Моторное масло (1 л)	1.000	ST	

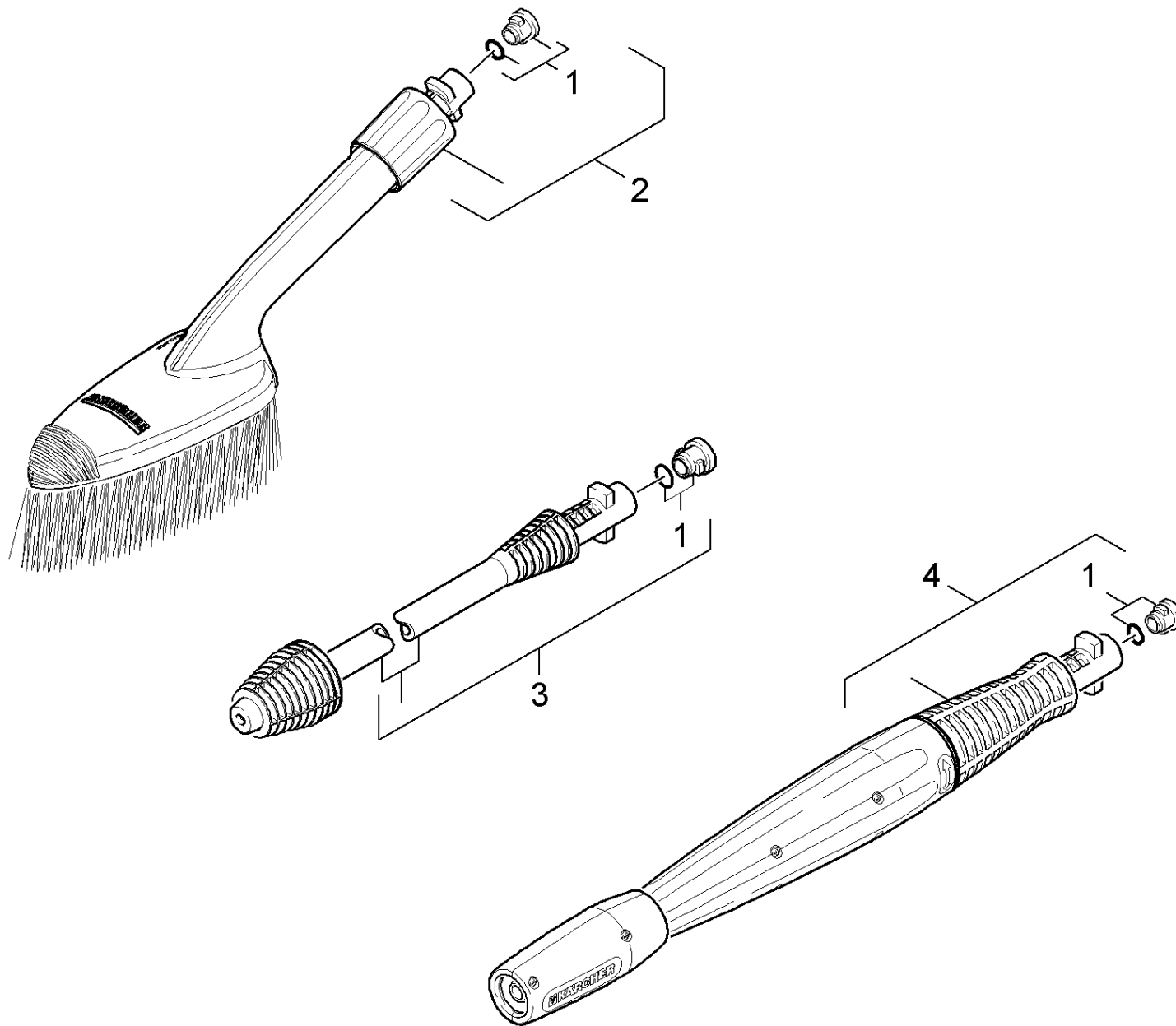
40 Принадлежности

Поз.	Обозначение	Количество	Единица
41	Ручной пистолет-распылитель	1.000	шт
42	Струйная трубка	1.000	шт
43	Очиститель поверхностей	1.000	шт



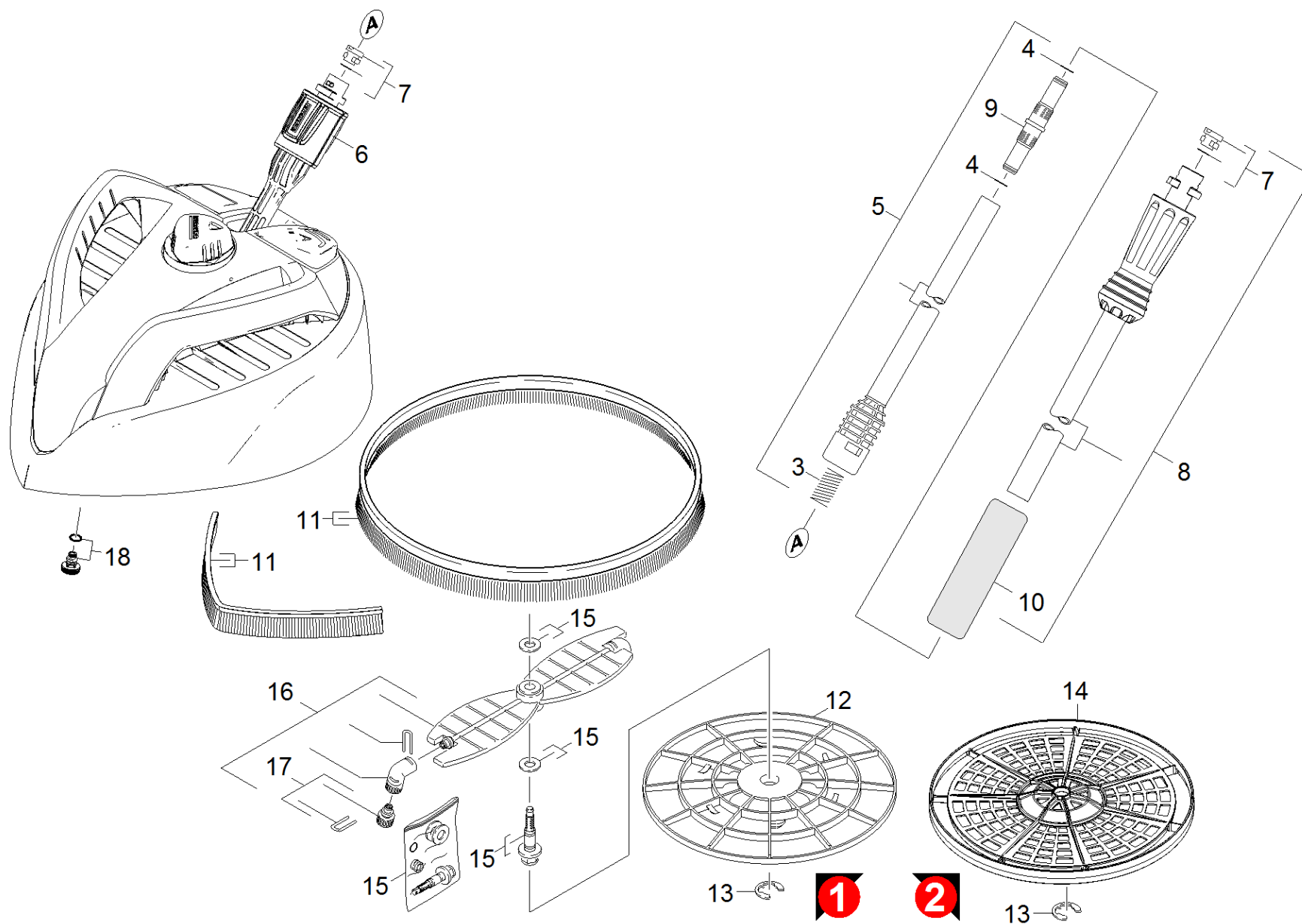
41 Ручной пистолет-распылитель

ЗЧ/БЧ	Поз.	Материальный №	Обозначение	Количество	Единица
X-X	0	2.642-172.0	Пистолет	1.000	ST
	1	5.332-464.0	Пружина сжатия	1.000	ST
	2	6.391-797.0	Шланг высокого давления 16/12 60	1.000	ST
Текст позиции: 1.168-300.0					
	2	6.391-795.0	Шланг высокого давления 16МПа/12м 60АС	1.000	ST
Текст позиции: 1.168-301.0					
	2	6.391-796.0	Шланг высокого давления 12/16МПа,60G	1.000	ST
Текст позиции: 1.168-302.0					
X-X	3	6.363-410.0	Кольцо круглого сечения 5,7x1,78 NBR 90	2.000	ST



42 Струйная трубка

ЗЧ/БЧ	Поз.	Материальный №	Обозначение	Количество	Единица
X-X	1	2.640-729.0	Комплект колец круглого сечения	1.000	ST
X-X	2	2.640-589.0	Продольная щетка	1.000	ST
X	3	4.764-213.0	Роторное сопло 033 St	1.000	ST
X	4	4.760-524.0	Струйная трубка Vario Power K5 033	1.000	ST

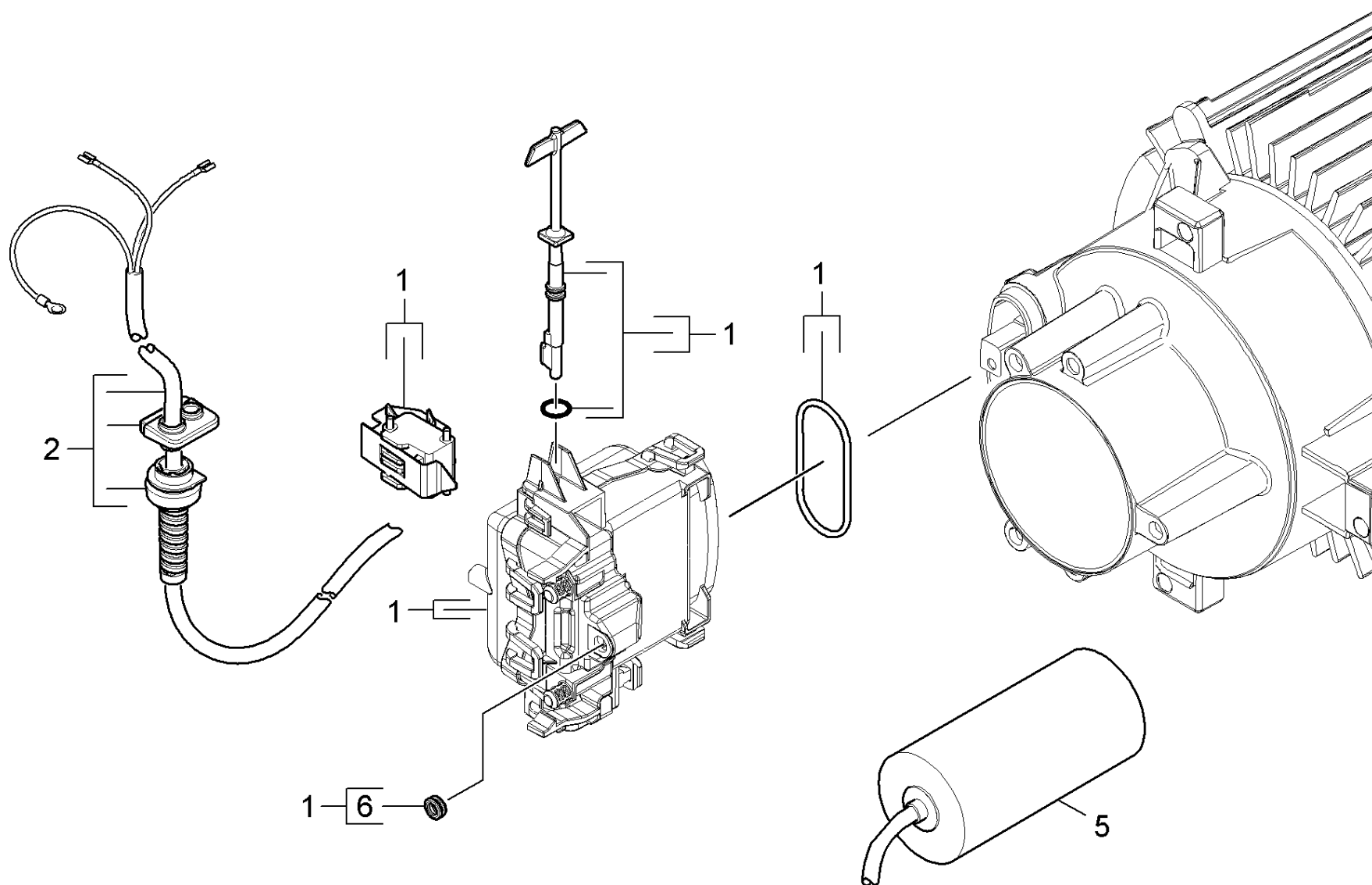


43 Очиститель поверхностей

ЗЧ/БЧ	Поз.	Материальный №	Обозначение	Количество	Единица	Текст сноски
	3	5.332-464.0	Пружина сжатия	1.000	ST	
	4	6.362-577.0	Кольцо круглого сечения 11,0 x 1,5	1.000	ST	
	5	4.760-495.0	Струйная трубка	1.000	ST	
	6	5.310-160.0	Гайка Kaercher	1.000	ST	
X-X	7	2.640-729.0	Комплект колец круглого сечения	2.000	ST	
	8	4.760-688.0	Струйная трубка PS	1.000	ST	
	9	5.471-105.0	Муфта удлиненной струйной трубки	1.000	ST	
	10	6.321-160.0	Ручка пеноматериал	1.000	ST	
	11	2.885-097.0	Набор запасных частей Vkrsten T 400	1.000	ST	
	12	5.394-661.0	Защитная деталь	1.000	ST	
	13	7.343-206.0	Стопорная шайба 12	1.000	ST	
	14	5.394-873.0	Решетка T 400 Plus	1.000	ST	
	15	2.885-047.0	Набор уплотнителей T 400	1.000	ST	
	16	2.885-048.0	Набор запасных частей Rotor T 400	1.000	ST	
	17	2.885-106.0	Набор запасных частей форсунки 020	1.000	ST	ЖЕЛТЫЙ
	17	2.885-105.0	Набор запасных частей форсунки 015	1.000	ST	СЕРЫЙ
	18	4.764-190.0	Форсунка kpl. 75047	1.000	ST	

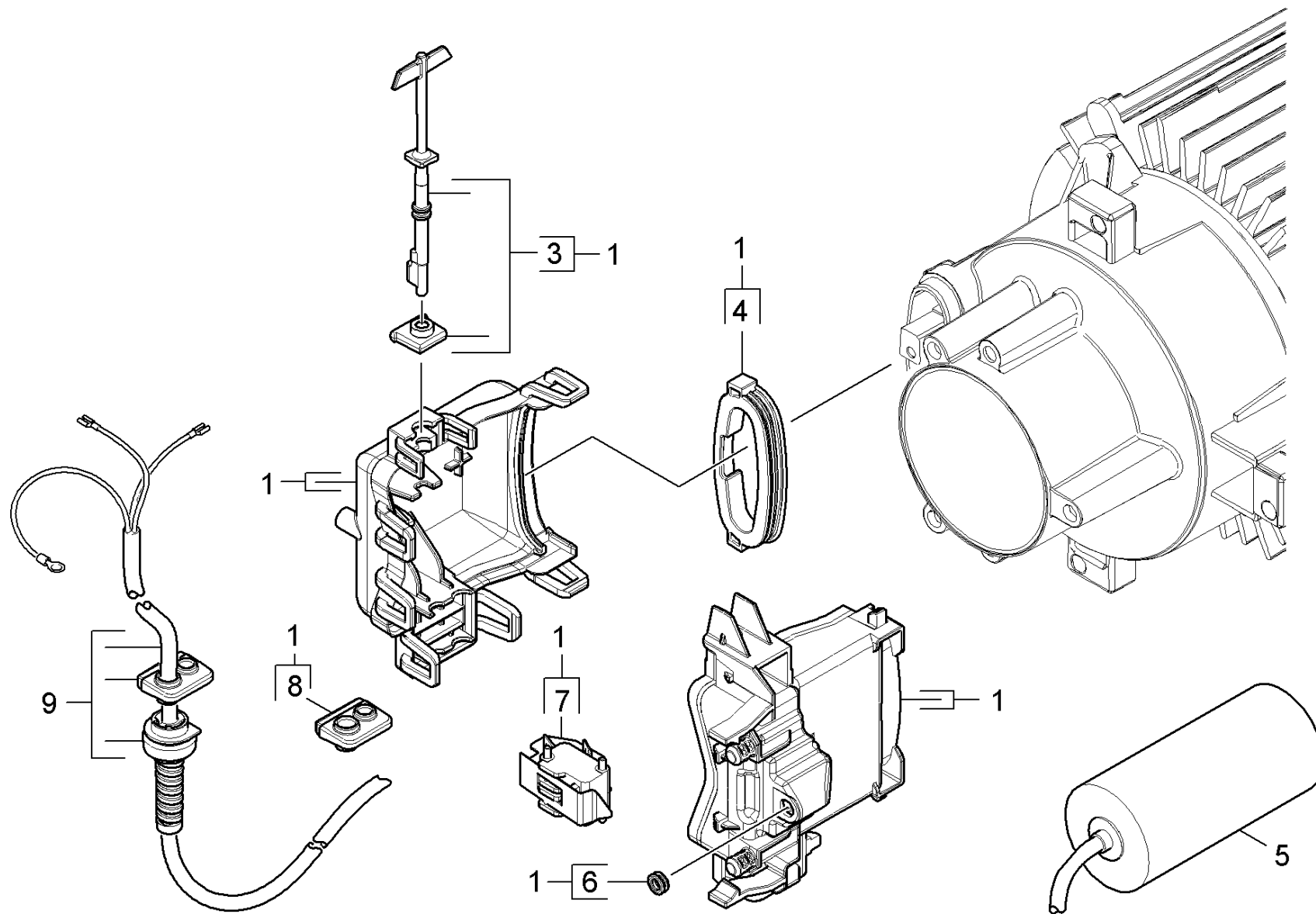
50 Распределительный щит

Поз.	Обозначение	Количество	Единица	от № WK	до № WK	Текст сноски
51	Распределительный щит	1.000	ST		14999	РЕКОНСТРУКЦИЯ
52	Распределительный щит	1.000	ST	15000		



51 Распределительный щит

ЗЧ/БЧ	Поз.	Материальный №	Обозначение	Количество	Единица	до № WK	Текст сноски
X-X	1	2.885-189.0	КЗЧ электрической коробки	1.000	ST	14999	РЕКОНСТРУКЦИЯ
X-X	2	6.649-740.0	Кабель с вилкой	1.000	ST	14999	ORDER WITH CONVGERSION KIT 2.885-189.0
Текст позиции: 1.168-301.0 /-302.0							
X-X	5	6.661-288.0	Конденсатор 40 EF с кабелем (К6/7)	1.000	ST	14999	ORDER WITH CONVGERSION KIT 2.885-189.0
	6	5.363-749.0	Золотниковая пробка	1.000	ST		



52 Распределительный щит

ЗЧ/БЧ	Поз.	Материальный №	Обозначение	Количество	Единица
X-X	1	2.885-189.0	КЗЧ электрической коробки	1.000	ST
X	3	2.885-190.0	КЗЧ включающего вала	1.000	ST
	4	5.363-761.0	Щиток уплотнения	1.000	ST
X-X	5	6.661-288.0	Конденсатор 40 EF с кабелем (К6/7)	1.000	ST
	6	5.363-749.0	Золотниковая пробка	1.000	ST
X-X	7	6.961-000.0	Микропереключатель К 7.200	1.000	ST
	8	5.363-744.0	Поэзия кабель	1.000	ST
X-X	9	6.649-740.0	Кабель с вилкой	1.000	ST
Текст позиции: 1.168-301.0 /-302.0					